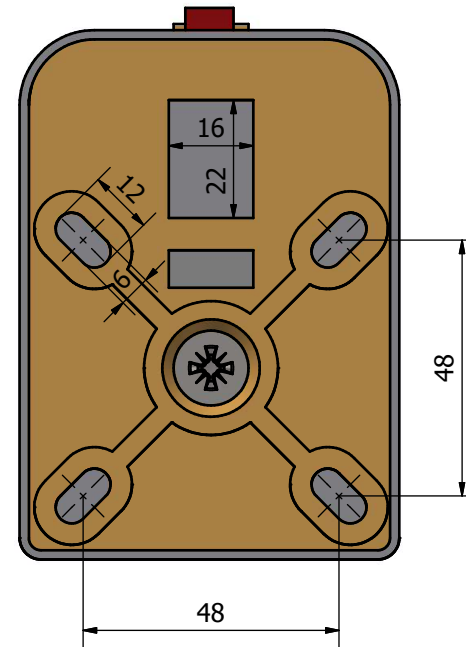
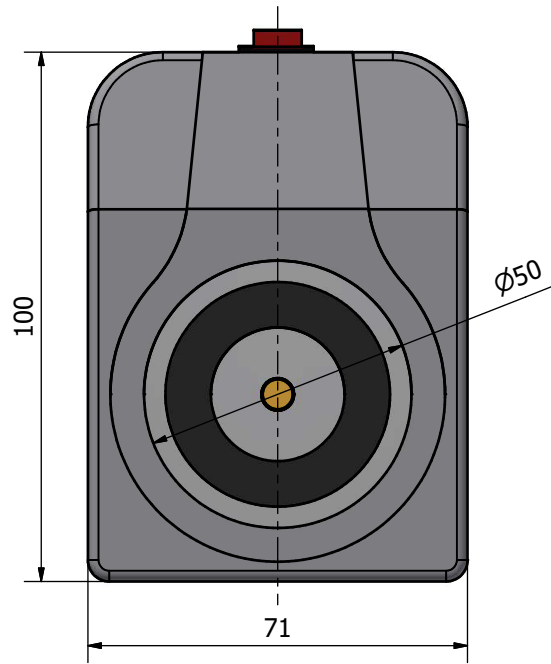


Tolleranze generali: UNI ISO 22768-1		<small>Proprietà della ELFRI S.R.L. - Senza autorizzazione scritta della stessa il presente disegno non potrà essere comunque utilizzato per la costruzione dell'oggetto rappresentato né venire comunicato a terzi o riprodotto. All proprietary rights reserved ELFRI S.R.L. This drawing shall not be reproduced or in any way utilized for the manufacture of the component of unit here in illustrated and must not be released to other parties, without written consens.</small>			
Materiale:		Trattamento superficiale:			
	Progettato da ELFRI srl	Controllato da	Approvato da A.C.	Data	Data creazione 15/10/2025
			ELFRI srl Via Friuli, 9 Gonars UD 33050		A2 Revisione Foglio 1 / 2

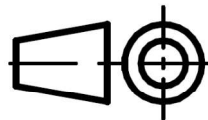


Tolleranze generali: UNI ISO 22768-1

Proprietà della **ELFRI S.R.L.** - Senza autorizzazione scritta della stessa il presente disegno non potrà essere comunque utilizzato per la costruzione dell'oggetto rappresentato né venire comunicato a terzi o riprodotto. All proprietary rights reserved **ELFRI S.R.L.** This drawing shall not be reproduced or in any way utilized for the manufacture of the component of unit here in illustrated and must not be released to other parties, without written consens.

Materiale:

Trattamento superficiale:



Progettato da
ELFRI srl

Controllato da

Approvato da
A.C.

Data

Data creazione
15/10/2025

A2



ELFRI srl
Via Friuli, 9
Gonars UD
33050

Revisione

Foglio
2 / 2