


## GTR048000A10

### Trzymacz elektromagnetyczny uniwersalny

Elektromagnetyczny trzymacz uniwersalny GTR048000A10 stosowany jest w miejscach, gdzie na co dzień w ciągu komunikacyjnym drzwi ppoż. pozostają otwarte, a w przypadku wystąpienia alarmu zostają automatycznie zamknięte oddzielając strefy pożarowe. Najczęściej montowane są w szpitalach, urzędach, biurach, hotelach, pensjonatach, domach opieki społecznej. Konstrukcja umożliwia uniwersalny montaż zarówno na ścianie jak i podłodze. Mały czerwony przycisk pozwala na ręczne zwolnienie elektroztrzymacza w dowolnym momencie.



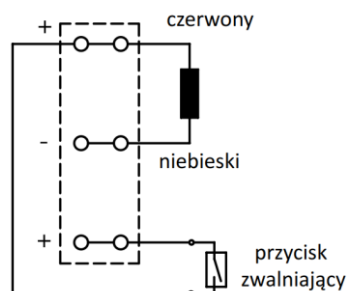
DOSTĘPNE OPCJE		
	Typ	Opis
	GTR048000A10	24 V DC, 66mA, 400 N, IP42, Długość: 150 mm (montaż podłogowy) 175 mm (montaż ścienny)
		24 V DC, 66mA, 400 N, IP42, Długość: 300 mm (montaż podłogowy) 325 mm (montaż ścienny)
		24 V DC, 66mA, 400 N, IP42, Długość: 450 mm (montaż podłogowy) 475 mm (montaż ścienny)
	GTR063000A10	24 V DC, 92mA, 850 N, IP42, Długość: 150 mm (montaż podłogowy) 175 mm (montaż ścienny)
		24 V DC, 92mA, 850 N, IP42, Długość: 300 mm (montaż podłogowy) 325 mm (montaż ścienny)
		24 V DC, 92mA, 850 N, IP42, Długość: 450 mm (montaż podłogowy) 475 mm (montaż ścienny)

- ✓ Atrakcyjny wygląd, dobrze wkomponowuje się w każde wnętrze
- ✓ Wbudowane zabezpieczenie niewłaściwej polaryzacji oraz przeciwzwarciowe
- ✓ Płyta zaczepek kątowna (2 x 60°) w komplecie
- ✓ Tuleja i płyta montażowa metalowa, ocynkowana.

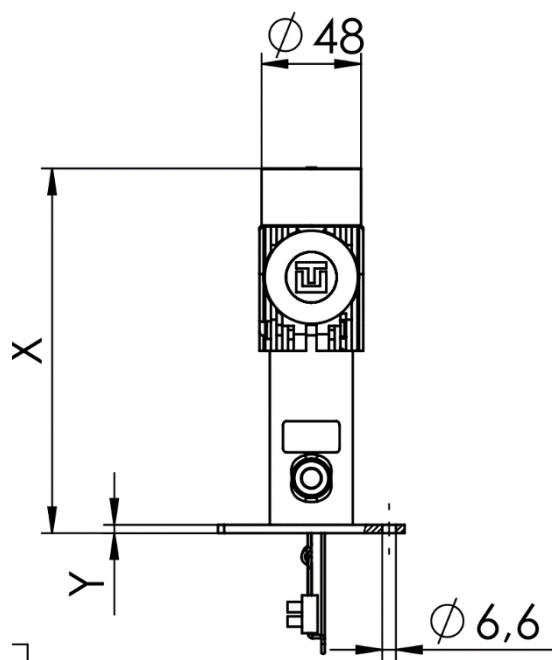
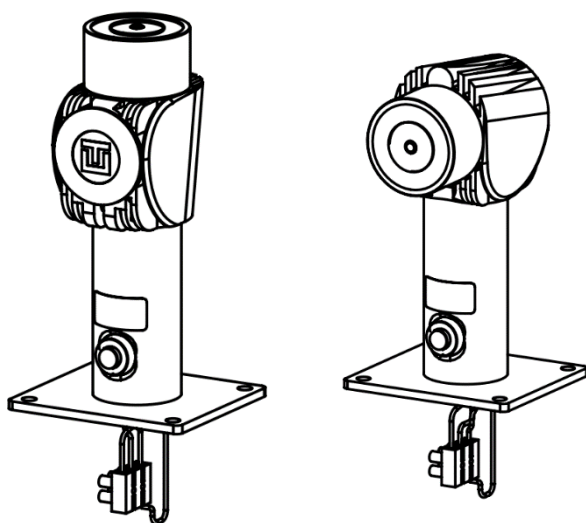
## SCHEMAT PODŁĄCZENIA

Napięcie zasilania:	24 V DC
Cykl pracy:	100%
Moc nowminalna:	1,6 W
Siła trzymania:	400 N

## DANE TECHNICZNE



## WYMIARY



DIN 74-Am4

