

Cerberus™ Nova

Automatyczne czujki pożarowe

OH731, OH731-S, OOH751, OOH751-S



Do stosowania na liniach C-NET

- Działanie czujki sterowane zdarzeniami
- Wczesne i niezawodne wykrywanie w przypadku pożaru
- Wysoka odporność na zjawiska zwodnicze
- Obsługa testów bez zakłóceń dzięki technologii DFT™ (Disturbance-Free Test) oraz skanowania i testowania zewnętrznego wskaźnika zadziałania
- Przetwarzanie sygnału z wykorzystaniem technologii ASApplus™ (OOH751, OOH751-S)
- Smoke Entry Supervision - monitorowanie przedostawania się dymu (OH731-S, OOH751-S)
- Tryb mimic zapewniający kompatybilność z panelami FS720 IP6...IP8

Właściwości

Funkcje

- Odporność na czynniki środowiskowe i zakłócające, takie jak kurz, włókna, owady, wilgoć, ekstremalne temperatury, zakłócenia elektromagnetyczne, opary substancji korozyjnych, wibracje, sztuczne aerozole oraz nietypowe zjawiska pożarowe
- Odporny na wstrząsy, z opcjonalnym zabezpieczeniem przed kradzieżą
- Zachowanie detekcji zależne od czasu i procesu
- Sprawdzona odporność na usterki w elektronice
- Zabezpieczona elektronika, wysokiej jakości komponenty
- Wielokolorowy wskaźnik wewnętrzny z widocznością 360°, nie wymaga ustawiania
- Zintegrowany izolator linii
- Obsługuje automatyczny test detektora z wykorzystaniem technologii DFT™
- Obsługuje skanowanie i testowanie zewnętrznych wskaźników zadziałania
- Testowanie, uruchamianie, diagnostyka i konserwacja przez jedną osobę
- Wymiana czujki bez konieczności resetowania parametrów
- Wymiana czujki bez konieczności korzystania z drabiny na wysokości do 8 m
- Płynna modernizacja dzięki adapterowi podstawy FDB2901 dostępnemu jako akcesorium oraz dzięki funkcji automatycznego programowania
- Tryb symulacji zapewniający kompatybilność ze starszymi panelami FS720
- Swobodnie konfigurowalne tryby detekcji: tryb mieszany optyczno-termiczny, tryb wyłącznie optyczny lub tryb wyłącznie termiczny
- Możliwość wyboru zachowania czujki dzięki zestawom parametrów
- Optoelektroniczna komora pomiarowa: blokuje zakłócające światło zewnętrzne, ale skuteczna w wykrywaniu zarówno jasnych, jak i ciemnych cząstek dymu

Korzyści ekologiczne

- Wykorzystanie tworzyw wtórnych
- Efektywne wykorzystanie energii
- Długowieczność w zależności od warunków eksploatacji
- Proces przetwarzania przyjazny dla środowiska
- Ekologiczne testowanie czujników bez użycia gazu
- Łatwo oddzielalne elementy elektroniczne od materiałów syntetycznych

Funkcje

Wielodetektorowa czujka pożarowa OH731, OH731-S

Czujki posiadają zaawansowaną optoelektroniczną komorę pomiarową, zawierającą jeden czujnik optyczny i dwa czujniki termiczne. Czujnik optyczny działa w oparciu o światło podczerwone przy średnim kącie rozproszenia wynoszącym 90°.

Wielodetektorowa czujka pożarowa OOH751, OOH751-S

Czujki z przetwarzaniem sygnału ASAplus posiadają zaawansowaną optoelektroniczną komorę pomiarową, w której znajdują się cztery czujniki optyczne i dwa czujniki termiczne.

Czujniki optyczne działają w następujący sposób, przy średnim kącie rozproszenia:

- Podczerwone rozproszenie w przód, 60°
- Niebieskie rozproszenie w przód, 45°
- Podczerwone rozproszenie w tył, 120°
- Światło podczerwone, 90°

Smoke Entry Supervision - Kontrola przedostawania się dymu

Funkcja monitorowania przedostawania się dymu to dwupoziomowy mechanizm bezpieczeństwa wbudowany w czujki OH731-S i OOH751-S. Zapewnia ona niezawodne przedostawanie się dymu do komory czujki dzięki połączeniu następujących funkcji:

- Funkcja wykrywania zakrycia stale sprawdza, czy czujka nie jest zakryta i wysyła powiadomienie do centrali przeciwpożarowej i/lub do chmury, jeśli wykryje zakrycie.
- Nadzór nad siatką nieustannie monitoruje siatkę przeciw owadom i powiadamia użytkownika za pośrednictwem centrali przeciwpożarowej i/lub chmury, zanim poziom zanieczyszczenia uniemożliwi niezawodne dotarcie dymu do komory detekcyjnej.

Zastosowanie

Czujki OH731 i OH731-S są przeznaczone do środowisk o niskim lub umiarkowanym poziomie zjawisk zwodniczych.

Czujki OOH751 i OOH751-S zostały opracowane do wykrywania we wszystkich środowiskach, w tym w złożonych i wymagających warunkach o wysokim poziomie zjawisk zwodniczych lub wymagających szybkiej reakcji.

Poniższa tabela zawiera przykłady warunków otoczenia, które należy uwzględnić przy doborze czujki pożarowej i zestawu parametrów.

Środowisko	Typ Właściwość	Zestaw parametrów
Normalne biuro, pomieszczenie bez szczególnych zjawisk zwodniczych	OH731/-S Brak specjalnych wymagań	Standard
Potencjalne zjawiska zwodnicze, takie jak czajniki – para wodna	OOH751/-S Para wodna jako zjawisko wprowadzające w błąd	Balanced Suppression
Kuchnia	OOH751/-S Duże ilości pary jako zjawisko zwodnicze	Suppression BS
Pokoje szpitalne, muzeum	OOH751/-S Szybka reakcja, brak zjawisk zwodniczych	Sensitive
Pomieszczenia czyste	OOH751/-S Szybka i bardzo czuła reakcja	Super Sensitive Ultra Sensitive
Systemy wentylacyjne	OOH751/-S Szybka i bardzo czuła reakcja	Sensitive Super Sensitive

Typy

Typ	Oznaczenie	Numer zamówienia
OH731	Multisensorowa czujka pożarowa	S54315-F42-A1
OH731-S	Multisensorowa czujka pożarowa (SES)	S54315-F43-A1
OOH751	Multisensorowa, wielokryterialna czujka pożarowa	S54315-F50-A1
OOH751-S	Multisensorowa, wielokryterialna czujka pożarowa (SES)	S54315-F51-A1

Dokumentacja produktu

ID dokumentu	Tytuł
A6V10229261	Lista zgodności (dla linii produktów „Cerberus™ PRO”)
A6V16025869	Instrukcja techniczna Automatyczne czujki pożarowe OH731, OOH751
A6V16172651	Instrukcja techniczna Modernizacja instalacji wykrywania pożaru Cerberus™ PRO

Powiązane dokumenty, takie jak deklaracje środowiskowe, deklaracje zgodności itp., można pobrać pod następującym adresem internetowym:

www.siemens.com/bt/download

Uwagi

Utylizacja

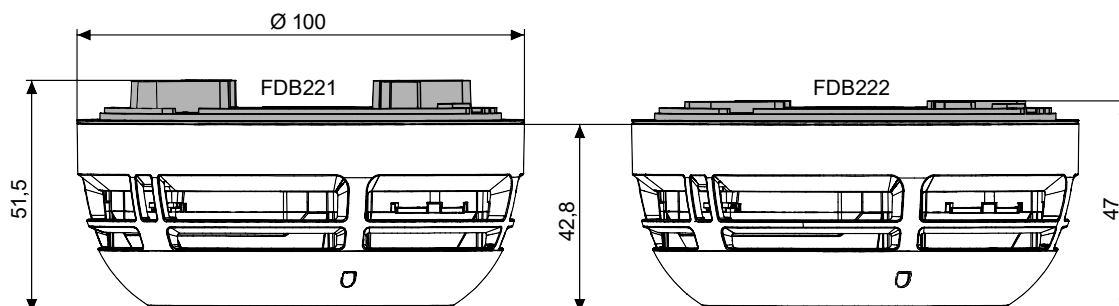


Ten symbol lub inne oznaczenie krajowe oznacza, że produktu, jego opakowania oraz, w stosownych przypadkach, baterii nie wolno wyrzucać wraz z odpadami komunalnymi. Należy usunąć wszystkie dane osobowe i oddać przedmiot(y) do punktu selektywnej zbiórki i recyklingu zgodnie z lokalnymi i krajowymi przepisami. Więcej szczegółów można znaleźć w [informacjach firmy Siemens dotyczących utylizacji](#).

Dane techniczne

OH731, OH731-S, OOH751, OOH751-S	
Napięcie robocze	12...33 V DC
Prąd roboczy przy 32 V DC	OH731, OH731-S: 110 μ A OOH751, OOH751-S: 115 μ A
Prąd roboczy przy 12 V DC	OH731, OH731-S: 250 μ A OOH751, OOH751-S: 260 μ A
Komunikacja	C-NET
Kompatybilność systemowa	FS720, patrz „Lista kompatybilności”
Temperatura pracy	OH731, OH731-S: -10...+60 °C OOH751, OOH751-S: -35...+70 °C
Temperatura przechowywania	-35...+75 °C
Wilgotność powietrza (dopuszczalna chwilowa kondensacja)	\leq 95% rel.
Kolor	RAL 9010, biały
Stopień ochrony (IEC 60529) czujka z podstawą FDB221/-AA, FDB222	IP43
Stopień ochrony z akcesoriami FDB293, FDB295, FDBZ2901	IP44
Kompatybilność EMC	100 kHz...6 GHz: 50 V/m
Dopuszczalna prędkość powietrza	5 m/s
Normy	EN 54-5, EN 54-7, EN 54-17, EN 54-29
Certyfikaty	
<ul style="list-style-type: none"> VdS 	OH731, OH731-S: G226019 OOH751, OOH751-S: G226013

Wymiary



Wydane przez
Siemens Switzerland Ltd
Smart Infrastructure Global
Headquarters
Theilerstrasse 1a
CH-6300 Zug
+41 58 724 2424
www.siemens.com/buildingtechnologies

© Siemens 2026
Dane techniczne i dostępność mogą ulec zmianie bez uprzedzenia.