

Cerberus PRO™, Sinteso™

Gniazda czujek i akcesoria

FDB22x, FDB20x, FDB2x1-AA, DBZ1190-Ax, FDBZ295, FDBZ291, DBZ1193A, FDBH291, FDBZ293, FDB2x1, FDB29x, FDUD290, DBZ1194, FDBZ294, FDZ291

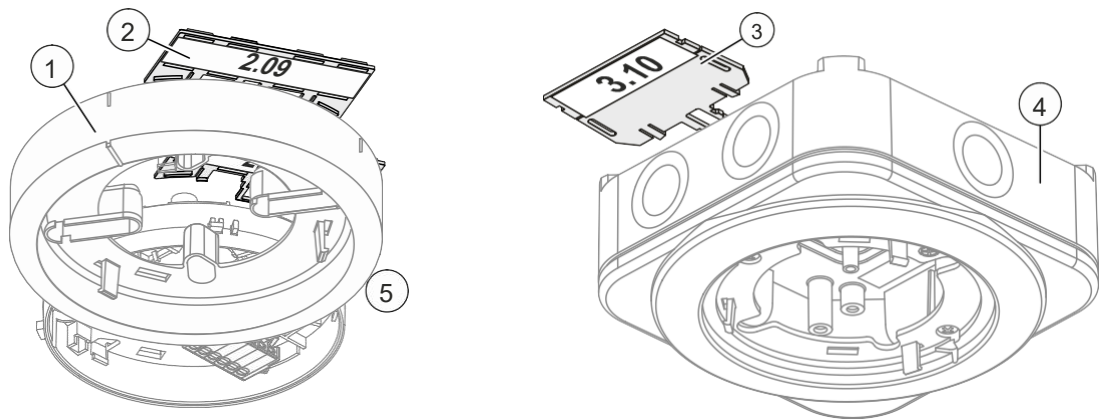


Adresowalne (C-NET/FDnet), kolektywne

- Podstawa wykonana z tworzywa sztucznego odpornego na uderzenia i zarysowania
- Zaciski bezśrubowe umożliwiają podłączenie bez użycia narzędzi (zacisk sprężynowy)
- FDB2x1-AA z 1 mikro-zaciskiem
- Całkowicie zakryte przez czujkę
- FDB201, FDB201-AA, FDB221, FDB221-AA do podtynkowego lub natynkowego prowadzenia kabli
- FDB202, FDB222 do montażu podtynkowego
- Akcesoria do montażu natynkowego w środowiskach wilgotnych lub mokrych, ochrony przed kradzieżą, zabezpieczenia przed uderzeniami, osłony przeciwpyłowe, oznaczenia lokalizacji oraz ogrzewanie czujki w przypadku ryzyka kondensacji wilgoci lub oblodzenia, uszczelnienie zapewniające wyższą klasę ochrony
- Wersje dla czujek pożarowych adresowalnych lub konwencjonalnych

Cechy

- Uniwersalna podstawa nadająca się do przewodów montowanych na powierzchni i wpuszczanych
- Bardzo długie szczeliny montażowe pozwalają na ponowne wykorzystanie istniejących otworów z wcześniejszych instalacji
- Duży otwór w podstawie czujki ułatwia przepuszczenie kabli
- Przewód czujnika można podłączyć bez użycia narzędzi: przewód można łatwo włożyć ręcznie
- Styk pęti
- Miejsce na zaciski pomocnicze, do podłączenia dwóch sygnalizatorów wskaźników zadziałania, ekranowania kabla lub podłączenia elementu grzejnego czujki
- Tabliczka oznacznika:
 - Ułatwia identyfikację czujek punktowych
 - Możliwość montażu na podstawach czujek i uchwytach do podstaw



- 1 Adapter podstawy FDB291
- 2 Płytko opisowa FDBZ291
- 3 Płytko opisowa DBZ1193A
- 4 Adapter do środowisk wilgotnych FDB295
- 5
 - Gniazdo czujki FDB2x1
 - Gniazdo czujki wraz z 1 mikro-zaciskiem FDB2x1-AA
 - Gniazdo płaskie FDB2x2

Ekologiczne

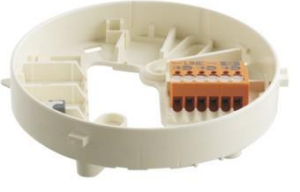
- Produkcja przyjazna dla środowiska
- Materiały nadające się do ponownego wykorzystania

Gniazdo dla czujek konwencjonalnych FDB201 / FDB201-AA**Funkcje:**

- Podstawa czujki z nóżkami do czujek pożarowych konwencjonalnych
- „Szare” zaciski przyłączeniowe, przekrój przewodu 0,2...1,5 mm²
- Model FDB201-AA zawiera również mikrozacisk DBZ1190-AA

Zastosowanie:

- Do montażu podtynkowego kabli
- Do montażu natynkowego przy średnicy kabla do 6 mm

Gniazdo czujek adresowalnych FDB221 / FDB221-AA**Funkcje:**

- Podstawa czujki z nóżkami do czujek pożarowych adresowalnych
- „Pomarańczowe” zaciski przyłączeniowe, przekrój przewodu 0,2...1,5 mm²
- FDB221-AA zawiera również mikrozacisk DBZ1190-AA

Zastosowanie:

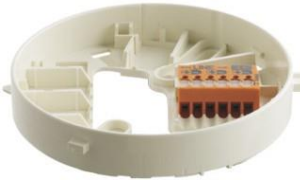
- Do montażu podtynkowego kabli
- Do wprowadzania kabli do montażu natynkowym o średnicy do 6 mm

Gniazdo dla czujek konwencjonalnych, płaskie FDB202**Funkcje:**

- Płaska podstawa czujki do czujek pożarowych konwencjonalnych
- „Szare” zaciski przyłączeniowe, przekrój przewodu 0,2...1,5 mm²

Zastosowanie:

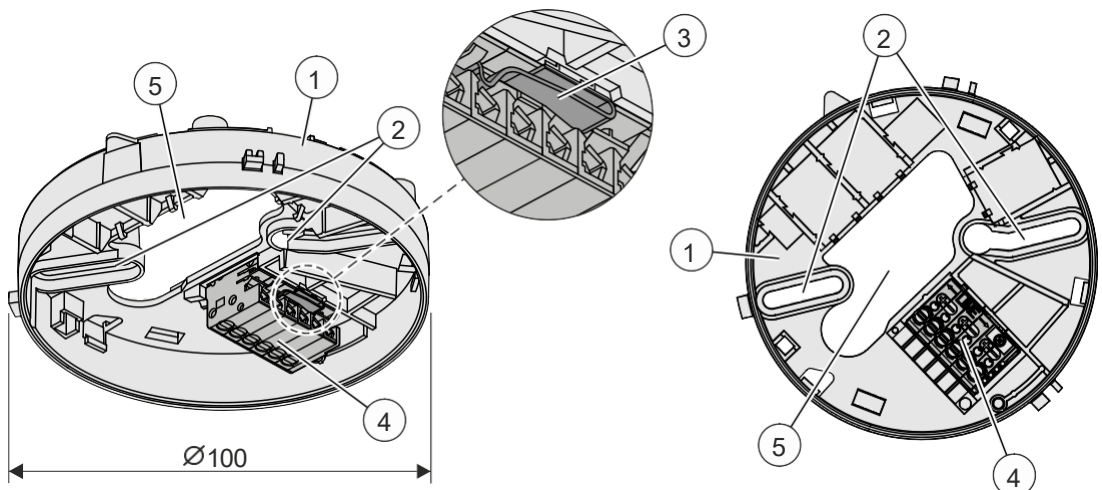
- Do montażu podtynkowego; wyłącznie do wprowadzania kabli wnątkowego

Gniazdo czujek adresowalnych, płaskie FDB222**Funkcje:**

- Płaska podstawa czujki do czujek pożarowych adresowalnych
- „Pomarańczowe” zaciski przyłączeniowe, przekrój przewodu 0,2...1,5 mm²

Zastosowanie:

- Do montażu podtynkowego; wyłącznie do wpuszczanego wejścia kablowego

**1 FDB2x1 / FDB2x1-AA**

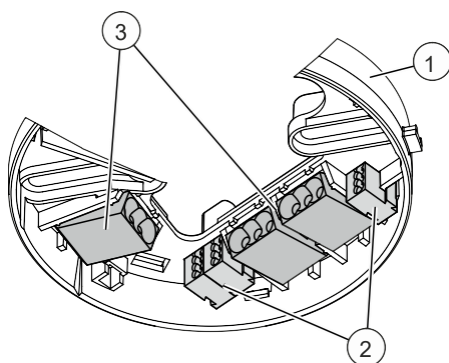
- Wysokość podstawy: 22 mm
- W przypadku stosowania czujki punktowej: 54 mm FDB202 / FDB222

- Wysokość podstawy: 17 mm
 - W przypadku stosowania czujki punktowej: 49 mm
- 2 Szczeliny montażowe
 - 3 Styk pętli
 - 4 Zaciski bezśrubowe
 - 5 Otwór na przepust kablowy

Mikrozacisk DBZ1190-AA i zacisk przyłączeniowy DBZ1190-AB



- Mikrozacisk DBZ1190-AA
 - Przekrój przewodu do maks. 0,5 mm²
- Zacisk przyłączeniowy DBZ1190-AB
 - Przekrój przewodu do maks. 2,5 mm²
 - Do podłączenia dwóch zewnętrznych wskaźników zadziałania lub ekranu kabla



- 1 Podstawa czujki FDB2xx / FDB2x1-AA
- 2 Mikrołącze DBZ1190-AA
- 3 Zacisk przyłączeniowy DBZ1190-AB

Element uszczelniający FDBZ295



Funkcja:

- Służy do podwyższenia stopnia ochrony. Jednakże nie ma już możliwości montażu ani demontażu czujek za pomocą wymiennika czujek.

Uwaga: Nie można stosować razem z płytką opisową FDBZ291!

Płytko opisowa FDBZ291



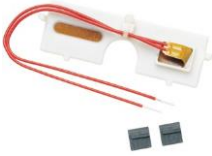
- Do oznaczania lokalizacji adresem
- Można stosować wyłącznie bez elementu uszczelniającego FDBZ295

Płytko opisowa DBZ1193A

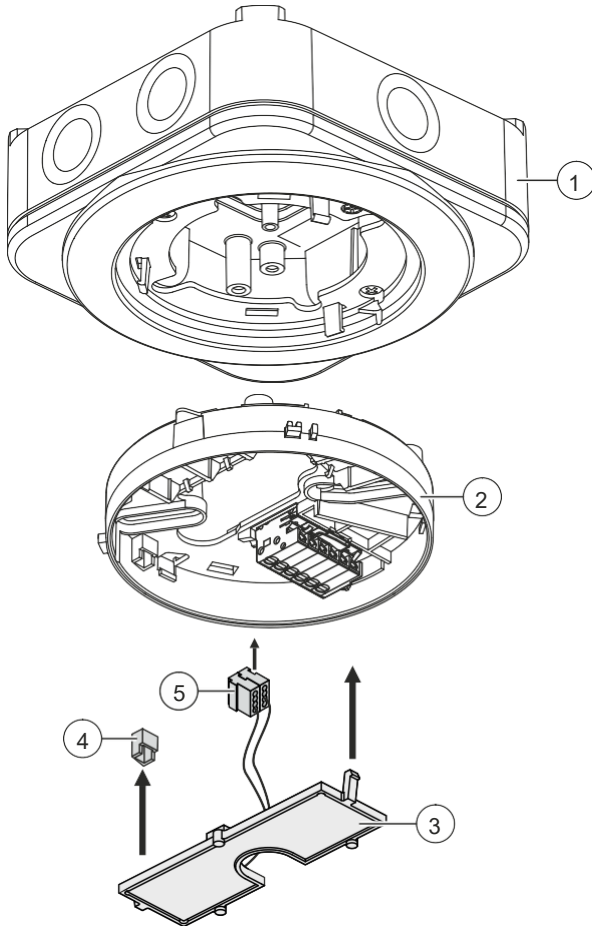


- Do oznaczania lokalizacji adresem
- Można stosować wyłącznie z adapterem do środowisk wilgotnych FDB295

Grzałka FDBH291



- Do czujek punktowych w krytycznych warunkach otoczenia podczas oblodzenia lub gdy istnieje niebezpieczeństwo kondensacji wilgoci. Przykłady zastosowania: chłodnie, strychy, rampy załadunkowe, piwnice
- Optymalne działanie jest gwarantowane wyłącznie w połączeniu z podstawką do zastosowań mokrych FDB295.
- Temperatura otoczenia detektora wzrasta o około 2 °C powyżej temperatury roboczej, co zapobiega kondensacji wilgoci na detektorze.
- Szybki montaż: moduł grzewczy zatrzaskuje się w podstawie czujki.

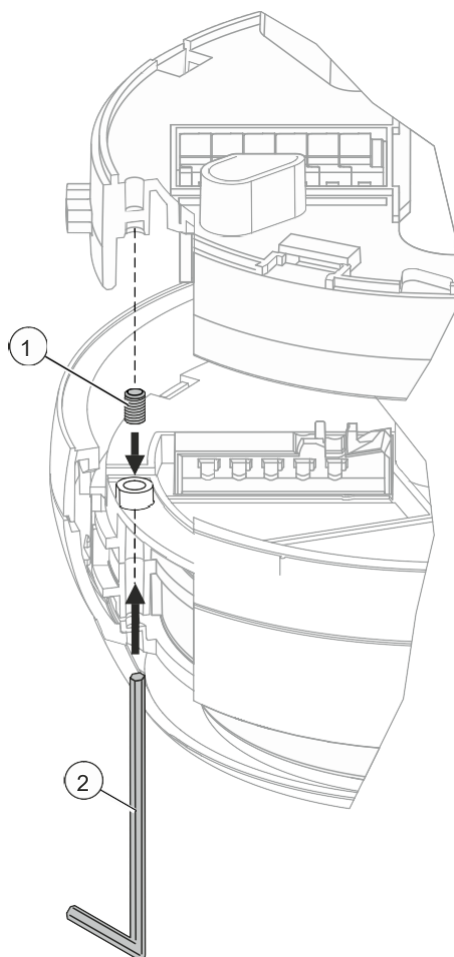


- 1 Adapter do środowisk wilgotnych FDB295
- 2 Podstawa czujki FDB2x1 / FDB2x1-AA, FDB2x2
- 3 Grzałka FDBH291
- 4 Złącze DBZ1190-AB
- 5 Mikrozłącze DBZ1190-AA

Element blokujący FDBZ293



- W celu zabezpieczenia przed kradzieżą czujnika punktowego
- Śruba ustalająca M3 x 6 mm zapobiega odkręceniu czujnika punktowego od podstawy czujnika
- Czujnik punktowy można zdjąć wyłącznie za pomocą odpowiedniego klucza imbusowego



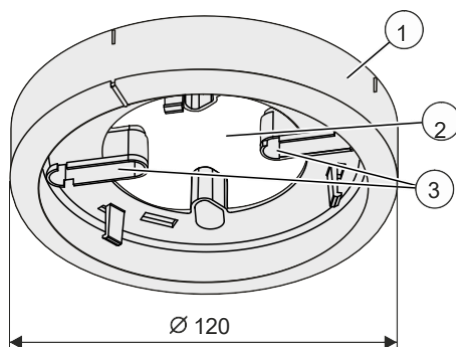
- 1 Śruba ustalająca
- 2 Klucz imbusowy

Adapter podstawy FDB291



Funkcja:

- Do prowadzenia kabli montowanych powierzchniowo o średnicy większej niż $\varnothing 6$ mm
- Podstawa czujki jest zamocowana za pomocą zatrzasku



- 1
 - Wysokość podstawy: 25 mm
 - W przypadku stosowania czujnika punktowego: 60 mm
- 2 Otwór na przepust kablowy
- 3 Szczeliny montażowe

Adapter do środowisk wilgotnych FDB295



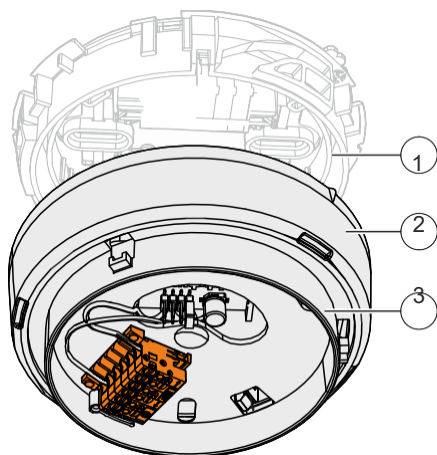
- Adapter gniazda przystosowany do pracy w wilgotnym środowisku, wyposażony w dodatkową wbudowaną uszczelkę gumową, przeznaczony do montażu w wilgotnych lub mokrych warunkach
- W celu uzyskania wyższej klasy ochrony
- Do montażu w środowiskach mokrych lub wilgotnych
- Wymagane przy stosowaniu grzałki czujki FDBH291
- Wymagane przy stosowaniu klatki ochronnej DBZ1194
- Montowana pomiędzy podstawą czujki a sufitem
- Szybki montaż podstawy czujki: Podstawa czujki po prostu zatrzaskuje się w uchwycie podstawy FDB295.

Adapter podstawy FDB241



Funkcja:

- Do dostosowania AnalogPLUS i SIGMALOOP do systemów czujek Sinteso
- Możliwość ustawienia za pomocą zworki na wymienionym czujniku



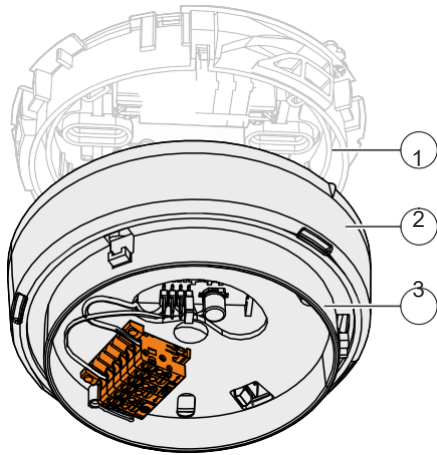
- 1
 - Podstawa detektora SPF3600 (SIGMALOOP)
 - Podstawa czujnika DB1131A (AnalogPLUS)
- 2
 - Wysokość podstawy: 29,5 mm
 - W przypadku stosowania czujki punktowej: 74,5 mm
- 3 Adapter wraz z podstawą czujki, „pomarańczowe” zaciski przyłączeniowe
- 4

Adapter podstawy FDB251



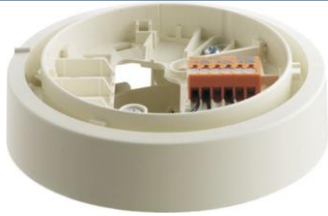
Funkcja:

- Do dostosowania czujek Interactive do systemów czujnikowych Sinteso
- Możliwość ustawienia za pomocą zworki na wymienionym czujniku



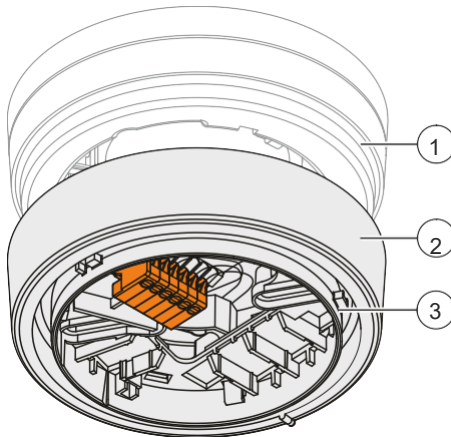
- 1 Podstawa detektora DB1151A (interaktywna)
- 2
 - Wysokość podstawy: 29,5 mm
 - W przypadku stosowania czujki punktowej: 74,5 mm
- 3 Zestaw adaptera wraz z podstawą czujnika, „pomarańczowe” zaciski przyłączeniowe

Adapter podstawy FDB281



Funkcja:

- Do dostosowania MS8/PMT do systemów detektorów Sinteso



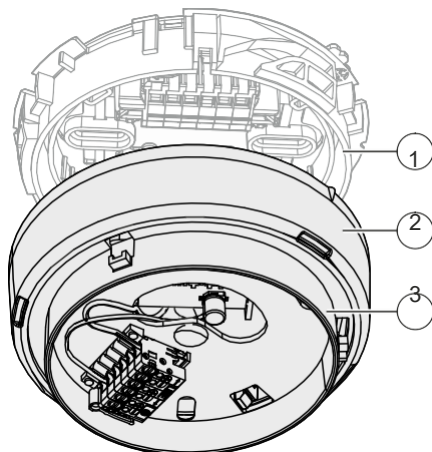
- 1 Podstawa detektora Z84 (MS8/PMT)
- 2
 - Wysokość podstawy: 37 mm
 - W przypadku stosowania detektora punktowego: 73 mm
- 3 Adapter wraz z podstawą detektora, „pomarańczowe” zaciski przyłączeniowe

Adapter FDB299



Funkcja:

- Do adaptacji AlgoRex (kolektywnej) i SIGMACON do systemów detektorów Sinteso



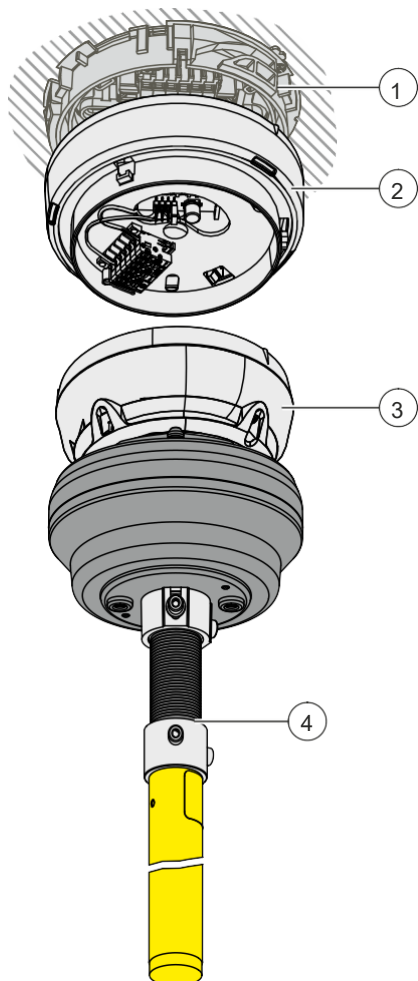
- 1
 - Podstawa detektora DB1101A (kolektywna, AlgoRex)
 - Podstawa detektora SPF600 (SIGMACON)
- 2
 - Wysokość podstawy: 29,5 mm
 - W przypadku stosowania detektora punktowego: 74,5 mm
- 3 Adapter wraz z podstawą detektora, „szare” zaciski przyłączeniowe

Narzędzie do demontażu adaptera FDUD290



Funkcja:

- Do demontażu adapterów podstawy FDB2xx z wymiennikiem czujnika, wymiennikiem czujnika i testerem lub testerem czujnika

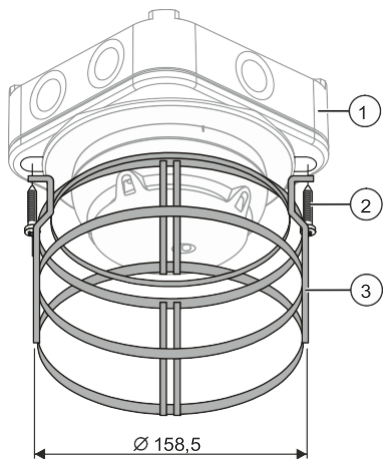


- 1 Podstawa czujki
- 2 Adapter podstawy FDB241, FDB251 lub FDB299
- 3 Narzędzie do demontażu FDUD290 do adaptera
- 4
 - Wymiennik detektorów FDUD291
 - FDUD292 Wymiennik i tester czujników
 - FDUD293 inteligentny tester detektorów

Klatka ochronna DBZ1194



- Służy do ochrony czujki punktowej przed uszkodzeniem
- Można montować wyłącznie w połączeniu z adapterem FDB295

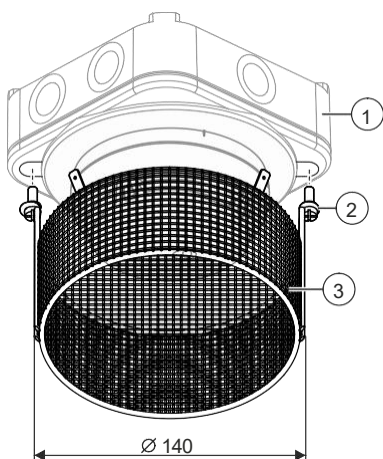


- 1 Adapter do środowisk wilgotnych FDB295
- 2 Śruba
- 3 Klatka ochronna DBZ1194

Klatka ochronna EMC FDBZ294



- W celu ochrony detektora punktowego przed silnymi polami elektromagnetycznymi
- Można montować wyłącznie w połączeniu z adapterem FDB295

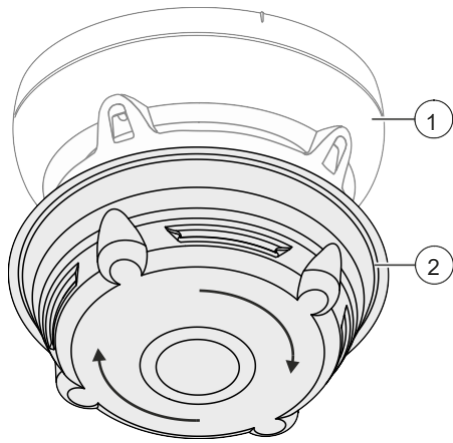


- 1 Adapter FDB295
- 2 Śruba
- 3 Osłona ochronna FDBZ294

Osłona przeciwpyłowa czujki FDZ291, FDZ2901



- Do przykrycia czujników w celu ochrony przed pyłem podczas fazy budowy



- 1 Czujka punktowa
- 2 Osłona przeciwpyłowa czujnika FDZ291

Typy			
Typ	Opis	Nr zamówieniowy	Waga [kg]
FDB201	Gniazdo czujki kolektywne	A5Q00003814	0,026
FDB202	Gniazdo czujki kolektywne, płaskie	S54319-F3-A1	0,025
FDB201-AA	Gniazdo czujki kolektywne z 1 mikro złączem DBZ1190-AA	A5Q00012742	0,029
FDB221	Gniazdo czujki adresowalnej	A5Q00001664	0,026
FDB222	Gniazdo czujki adresowalnej, płaskie	S54319-F1-A1	0,025
FDB221-AA	Gniazdo czujki adresowalnej z 1 mikro złączem DBZ1190-AA	A5Q00012741	0,029
Akcesoria			
FDBZ291	Płytko opisowa	A5Q00002621	0,002
DBZ1193A	Płytko opisowa	BPZ:4864330001	0,076
FDBH291	Grzałka wraz z mikrozłączem DBZ1190-AA	A5Q00004439	0,015
DBZ1190-AA	Mikrozłącze 0,28...0,5 mm ²	BPZ:4677080001	0,001
DBZ1190-AB	Kostka zaciskowa 0,5...2,5 mm ²	BPZ:4942340001	0,001
FDBZ293	Urządzenie blokujące czujki (2 klucze imbusowe, 100 szt.)	A5Q00005035	0,001
FDB241	Adapter podstawy Sinteso (SIGMA/A+)	S54319-F13-A1	0,090
FDB251	Adapter podstawy Sinteso (Interactive)	S54319-F28-A1	0,090
FDB281	Adapter podstawy Sinteso (MS8/PMT)	A5Q00004929	0,123
FDB291	Adapter podstawy	A5Q00001603	0,035
FDB295	Adapter do środowisk wilgotnych	S54319-F21-A1	0,286
FDB299	Adapter podstawy Sinteso (kolektywne)	S54319-F14-A1	0,090
FDUD290	Narzędzie do demontażu do FDUD290	S54370-S13-A1	0,100
DBZ1194	Ośłona ochronna	BPZ:4677110001	0,138
FDBZ294	Klatka ochronna EMC	A5Q00023040	0,144
FDBZ295	Element uszczelniający	S54319-F10-A1	0,062
FDZ291	Ośłona czujnika Sinteso	A5Q00004814	0,003
FDZ2901	Ośłona na czujkę Nova	S54314-F11-A1	0,003
–	Metalowa dławica kablowa M20 x 1,5	A5Q00004478	0,036

Utylizacja



Urządzenie jest uznawane za urządzenie elektroniczne podlegające utylizacji zgodnie z wytycznymi europejskimi i nie może być wyrzucane wraz z odpadami komunalnymi.

- Urządzenie należy zutylizować zgodnie z wytycznymi.
- Należy przestrzegać wszystkich lokalnych i aktualnie obowiązujących przepisów i regulacji.

Dane techniczne**Podstawa czujki**

Przekroje przewodów:

● Zaciski przyłączeniowe w podstawie	0,2...1,5 mm ²
● Zaciski przyłączeniowe DBZ1190-AB	0,5...2,5 mm ²
● Mikrozaciski DBZ1190-AA	0,28...0,5 mm ²

Temperatura pracy, temperatura przechowywania, wilgotność powietrza, klasa ochrony (IEC 60529)

Informacje na ten temat znajdziesz w dokumentach

- A6V14165313
- 007005
- 007850
- 008141

Kolor

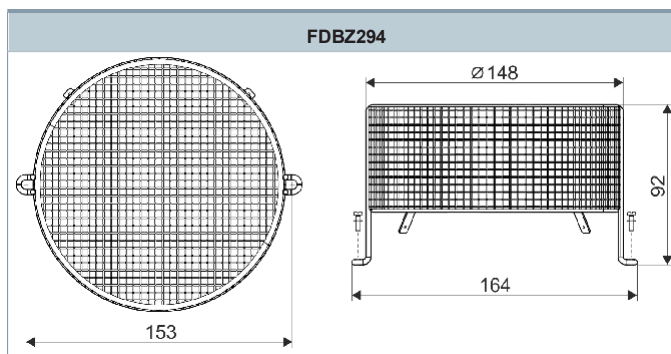
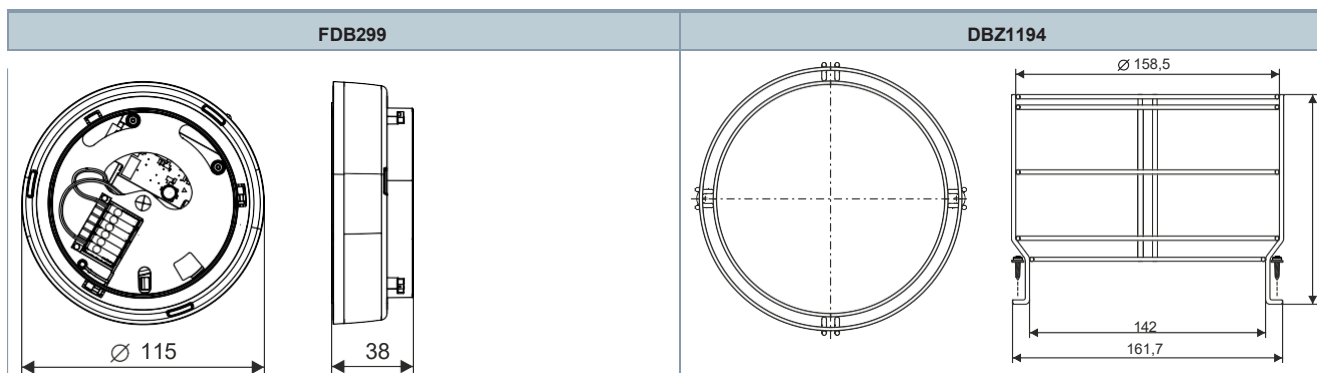
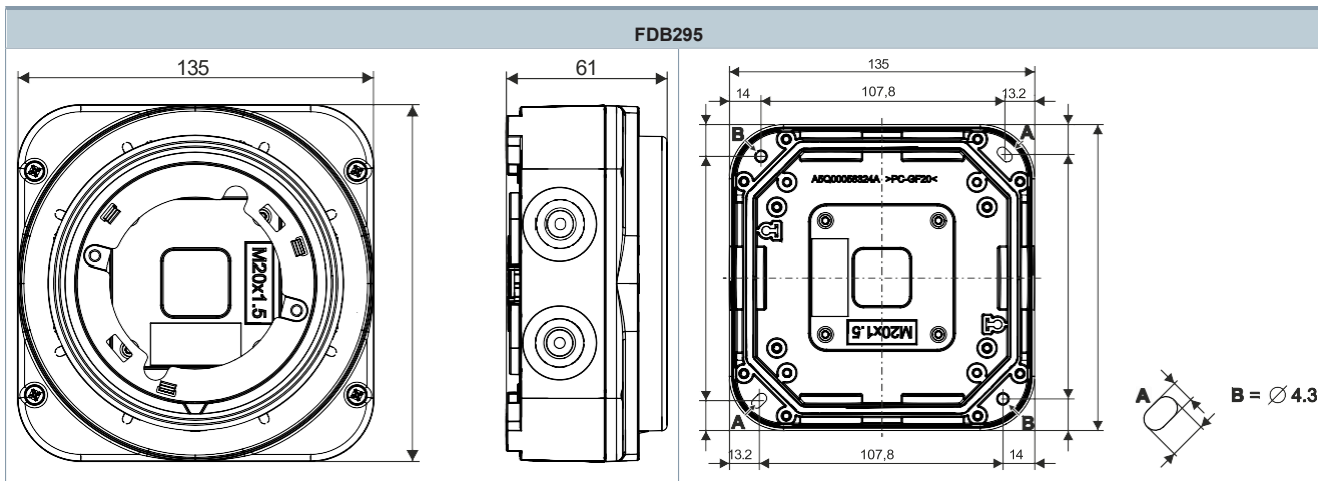
~RAL 9010, czysta biel

Grzałka FDBH291

Napięcie robocze (normalna praca)	20...30 V DC
Prąd roboczy	35...55 mA
Temperatura pracy	-30...+40 °C
Temperatura przechowywania	-30...+60 °C

Dokumentacja produktu

Numer dokumentu	Tytuł
007004	Instrukcja techniczna Automatyczne czujki pożarowe FDOOT221, FDOOT241-A3, FDOOT241-A4, FDOOT241-A5, FDOOT241-8, FDOOT241-9, FDOOT241-A9, FDO241, FDO221, FDT241, FDT221
007005	Karta katalogowa Automatyczne czujki pożarowe FDOOT241-9, FDOOT241-A9, FDO241, FDT241
007850	Karta katalogowa Automatyczne czujki pożarowe FDOOT221, FDO221, FDT221
008115	Instalacja grzałki FDBH291
008116	Montaż adaptera podstawy FDB281
008141	Karta katalogowa WieloczuJNIKowe czujki pożarowe do stopniowej modernizacji FDOOT241-A3, FDOOT241-A4, FDOOT241-A5, FDOOT241-A9, FDOOT241-8
008164	Przegląd wyposażenia System czujek Sinteso™ FD20
008331	Lista kompatybilności (dla linii produktów „Sinteso™”)
009409	Karta katalogowa Detektory kolorowe, podstawy i mocowania do podstaw FDO..., FDOOT..., FDT..., FDB..., FDCW241
A6V10208546	Instalacja Podstawa czujki FDB20x/FDB201-AA, FDB22x/FDB221-AA, mocowanie FDB291, płytko opisowa czujki FDBZ291, czujka atrapy FDX291
A6V14165313	Karta katalogowa Automatyczne czujki pożarowe OH731, OH731-S, OOH751, OOH751-S
A6V10301448	Montaż Adapter podstawy FDB299
A6V10301452	Adapter podstawy montażowej FDB241
A6V10331076	Montaż adaptera do środowisk wilgotnych FDB295, płytko opisowa DBZ1193A, Klatka ochronna DBZ1194, klatka ochronna EMC FDBZ294
A6V10411361	Adapter podstawy montażowej FDB251



Wydane przez
 Siemens Switzerland Ltd
 Smart Infrastructure Global
 Headquarters Thelerstrasse
 1a
 CH-6300 Zug
 +41 58 724 2424
www.siemens.com/buildingtechnologies

© Siemens Switzerland Ltd, 2007
 Specyfikacje techniczne i dostępność mogą ulec zmianie bez powiadomienia.