



CECHY CHARAKTERYSTYCZNE SP

- Do naturalnej wentylacji i oddymiana
- Wytrzymała konstrukcja odporna na korozję
- Obudowa wykonana z anodowanego aluminium, opcjonalnie w kolorze RAL
- Łatwa instalacja dzięki bocznym szynom montażowym
- Wrzeciono ze stali fosforanowej, obudowa wrzeciona z anodowanego aluminium
- Wersja na 24V DC oraz 230V AC
- Wyłącznik krańcowy zabezpieczający przed przeciążeniem

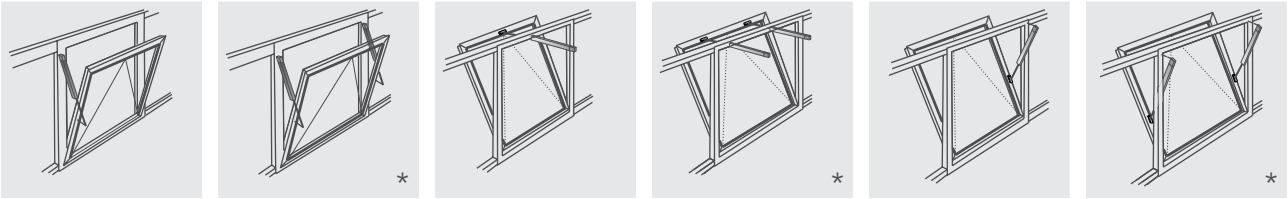
Dla tej serii produktów typ III Deklaracji Środowiskowej został wydany zgodnie z normą ISO 14025 i EN 15804.

Wyniki LCA dla różnych typów produktów są wyszczególnione na końcu tego katalogu.

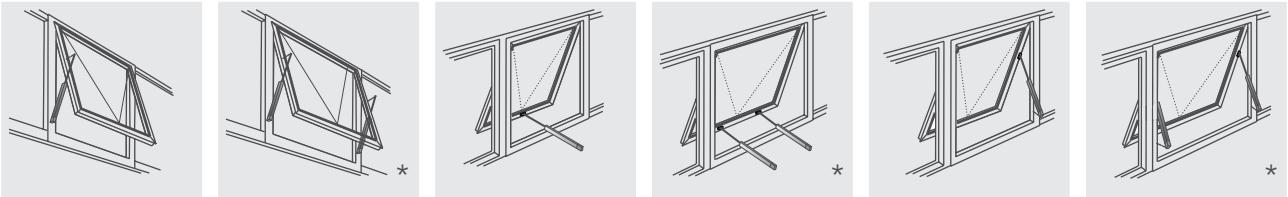
Dokumenty EPD można zobaczyć lub pobrać z naszej strony internetowej www.aumueller-gmbh.de.

FASADA

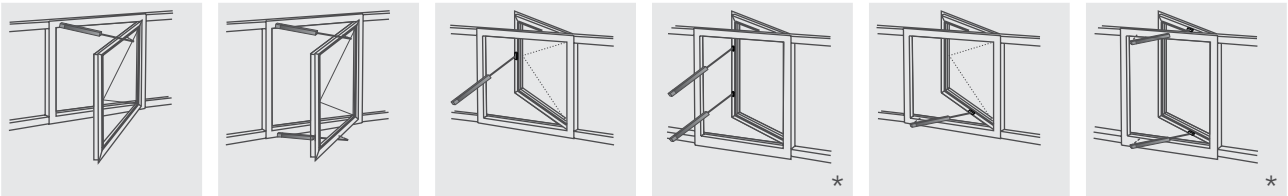
Okno z zawiasami na dole



Okno z zawiasami na górze

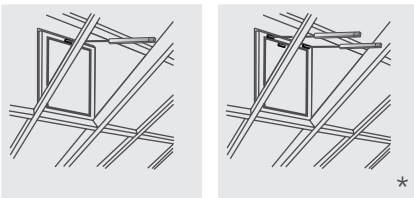


Okno z zawiasami na boku

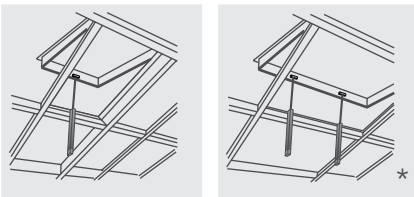


DACH

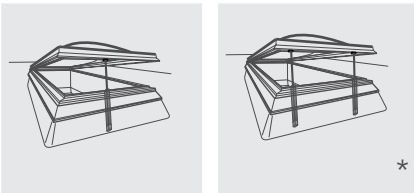
Okno z zawiasami na dole



Okno z zawiasami na górze



Świetlik / kłapa dymowa



Świetlik / piramida szklana

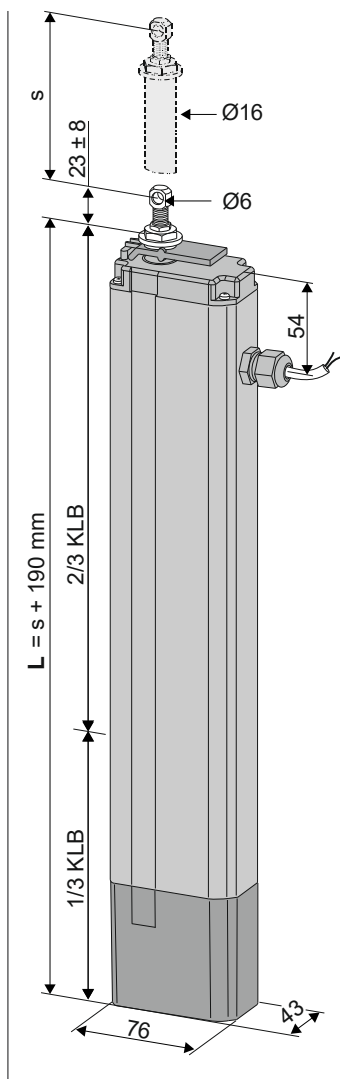


* Praca monitorowana do $s = 300$ mm z USKM (moduł kontrolny nr produktu: 512140)

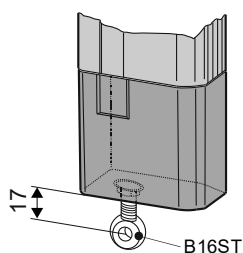
- Zastosowanie: Naturalna wentylacja / oddymianie / NRW
- Wyłącznik krańcowy i przeciążeniowy
- Tryb soft run i wyłączenie przed pozycją zamkniętą
- Do zastosowania w oknach dachowych

OPCJE

- Możliwy montaż na końcu napędu (tylko do wysuwu 500 mm)
- Możliwa redukcja skoku wrzeciona



OPCJA



Konsola na końcu napędu jest montowana na produkcji.
Możliwe tylko do wysuwu 500 mm!

DANE TECHNICZNE

U_N	Napięcie znamionowe	24V DC ($\pm 20\%$), max. 2 Vpp
I_N	Prąd znamionowy	1,0 A
I_A	Prąd odcięcia	1,5 A
P_N	Moc znamionowa	24 W
DC	Cykl pracy	5 cykli (ED 30 % - ON: 3 min. / OFF: 7 min.)

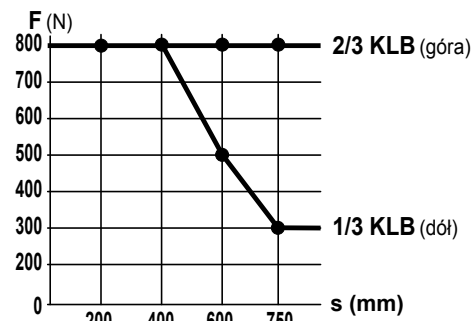
	Stopień ochrony	IP 33C
--	-----------------	--------

	Zakres temperatur pracy	-5 °C ... +60 °C
--	-------------------------	------------------

F_Z	Siła ciągnięcia max.	800 N
-------	----------------------	-------

F_A	Znamionowa siła pchania i ciągnięcia max. (czas pracy <60s)	$s \leq 200$ mm: 800 N $s > 200$ mm: 250 N
-------	---	---

Obciążenie statyczne (w zależności od montażu)



F_H	Siła trzymania	2000 N (w zależności od montażu)
-------	----------------	----------------------------------

	Obudowa wrzeciona	aluminium
--	-------------------	-----------

	Przewód przyłączeniowy	bezhalogenowy, szary SP8: 2 x 0,75 mm ² , ~ 1 m SP8-Z: 4 x 0,75 mm ² , ~ 1 m
--	------------------------	--

v	Prędkość (niezmienna)	$v_{\text{rot}} = 6,0$ mm/s $v_{\text{trans}} = 6,0$ mm/s
-----	-----------------------	---

S	Wysuw	patrz dane do zamówienia
---	-------	--------------------------

L	Długość	s + 190 mm (patrz dane do zamówienia)
---	---------	---------------------------------------

	Generowany hałas poziom A	≤ 70 dB (A)
--	---------------------------	------------------

	Klasa klimatyczna	II
--	-------------------	----

	Kat. środowiskowa	wewnętrzny
--	-------------------	------------

DANE DO ZAMÓWIENIA						
s [mm]	L [mm]	Wersja	Kolor	Sztuk	Numer produktu	
100	290	SP8 100 S2 24V	E6/C-0	1	*) 3100514110	
		SP8-Z 100 S2 24V		1	*) 3100514310	
200	390	SP8 200 S2 24V	E6/C-0	1	*) 3100514120	
		SP8-Z 200 S2 24V		1	*) 3100514320	
300	490	SP8 300 S2 24V	E6/C-0	1	*) 3100514130	
		SP8-Z 300 S2 24V		1	*) 3100514330	
350	540	SP8 350 S2 24V	E6/C-0	1	*) 3100514181	
400	590	SP8 400 S2 24V	E6/C-0	1	514140	
		SP8-Z 400 S2 24V		1	514340	
500	690	SP8 500 S2 24V	E6/C-0	1	514150	
		SP8-Z 500 S2 24V		1	514350	
600	790	SP8 600 S2 24V	E6/C-0	1	514160	
		SP8-Z 600 S2 24V		1	514360	
750	940	SP8 750 S2 24V	E6/C-0	1	514175	
		SP8-Z 750 S2 24V		1	514375	

*) CNBOP-PIB certyfikat

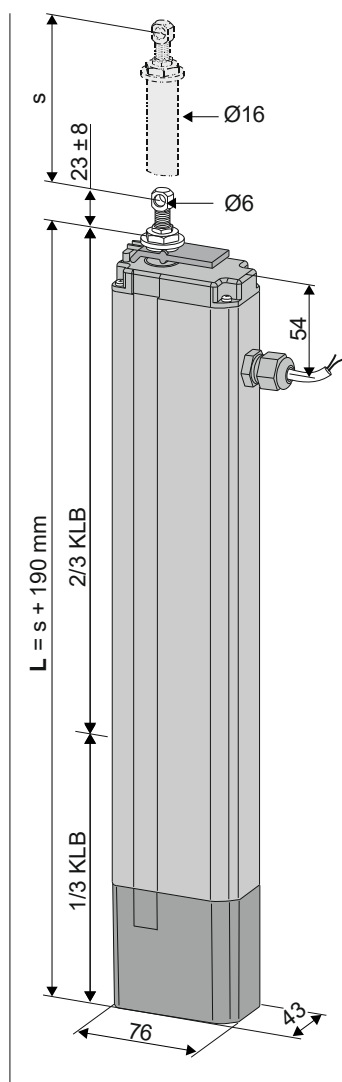
OPCJE			
Wykonanie specjalne	Sztuk	Numer produktu	
Możliwość montażu na końcu			
Przygotowanie do montażu na końcu (tylko do wysuwu 500 mm) zawiera śrubę oczkową B16ST M8 x 40 mm, Ø 8 mm	1	512002	
Stopień ochrony IP65			
Dodatkowe uszczelnienie napędu dla IP65		512005	
Mechaniczne skrócenie wysuwu			
Bez skracania obudowy		516000	
Lakierowana proszkowo obudowa w kolorze RAL			
Ryczałt na lakierowanie		516030	
Określić na etapie zamówienia:	1 – 20	516004	
	21 – 50	516004	
	51 – 100	516004	
	od 101	516004	
Specjalna długość przewodu przyłączeniowego:			
3 m – bezhalogenowy, szary – 2 x 0,75 mm ²		501023	
5 m – bezhalogenowy, szary – 2 x 0,75 mm ²		501024	
10 m – bezhalogenowy, szary – 2 x 0,75 mm ²		501026	
5 m – bezhalogenowy, szary – 4 x 0,75 mm ² (wersja „Z”)		501044	
10 m – bezhalogenowy, szary – 4 x 0,75 mm ² (wersja „Z”)		501046	



- Do naturalnej wentylacji jako napęd pojedynczy
- Wyłącznik końcowy
- Wersja „Z”: bezpotencjałowy styk NC dla pozycji końcowej zamkniętej (max. 24V, 500 mA)
- Możliwość połączenia równoległego do 8 napędów w jednej grupie
- Dedykowany do świetlików i klap
- Minimalna wielkość obudowy dla wysuwu $s = 300$ mm

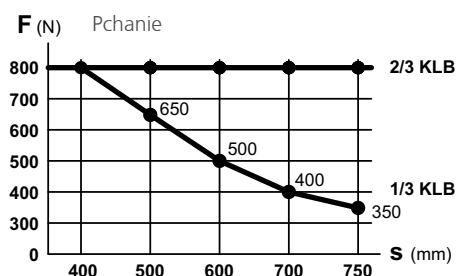
OPCJE

- Możliwa redukcja skoku wrzeciona (for $s < 300$ mm)
- Możliwy montaż na końcu napędu (tylko do wysuwu 500 mm)
- Stopień ochrony IP65



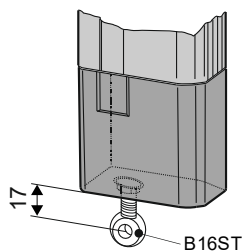
DANE TECHNICZNE

U_N	Napięcie znamionowe	230V AC (50 Hz)
I_N	Prąd znamionowy	0,12 A
I_A	Prąd odcięcia	0,2 A
P_N	Moc znamionowa	30 W
DC	Cykl pracy	5 cykli (ED 30 % - ON: 3 min. / OFF: 7 min.)
	Stopień ochrony	IP 33C
	Zakres temperatur pracy	-5 °C ... +60 °C
F_z	Siła ciągnięcia max.	800 N
F_A	Siła pchania max.	



F_H	Siła trzymania	3000 N (w zależności od montażu)
	Obudowa wrzeciona	aluminium
	Przewód przyłączeniowy	bezhalogenowy, szary – 6 x 0,75 mm ² , ~ 1 m
v	Prędkość (niezmienna)	\times 7,0 mm/s \rightarrow 7,0 mm/s
s	Wysuw	patrz dane do zamówienia
L	Długość	$s + 190$ mm (patrz dane do zamówienia)
	Minimalna długość obudowy	490 mm ($s = 300$ mm)
	Generowany hałas poziom A	≤ 70 dB (A)
	Klasa klimatyczna	II
	Kat. środowiskowa	wewnętrzny

OPCJA



Konsola na końcu napędu jest montowana na produkcji.
Możliwe tylko do wysuwu 500 mm!

DANE DO ZAMÓWIENIA						
s [mm]	L [mm]	Wersja	Kolor	Sztuk	Numer produktu	
300	490	SP8-Z 300 S2 230V	E6/C-0	1	496231	
400	590	SP8-Z 400 S2 230V	E6/C-0	1	496241	
500	690	SP8-Z 500 S2 230V	E6/C-0	1	496251	
600	790	SP8-Z 600 S2 230V	E6/C-0	1	496261	
750	940	SP8-Z 750 S2 230V	E6/C-0	1	496276	

OPCJE			
Wykonanie specjalne	Sztuk	Numer produktu	
Możliwość montażu na końcu			
Przygotowanie do montażu na końcu (tylko do wysuwu 500 mm) zawiera śrubę oczkową B16ST M8 x 40 mm, Ø 8 mm	1	512002	
Stopień ochrony IP65			
Dodatkowe uszczelnienie napędu dla IP65		512005	
Mechaniczne skrócenie wysuwu			
Bez skracania obudowy		516000	
Lakierowana proszkowo obudowa w kolorze RAL			
Ryczałt na lakierowanie		516030	
Określić na etapie zamówienia:	1 – 20	516004	
	21 – 50	516004	
	51 – 100	516004	
	od 101	516004	
Specjalna długość przewodu przyłączeniowego:			
3 m – bezhalogenowy, szary – 6 x 0,75 mm ²		501163	
5 m – bezhalogenowy, szary – 6 x 0,75 mm ²		501167	

PRZEGLĄD KONSOL					1	2	3	4	5	6
PRZYKŁADY ZASTOSOWANIA										
Konsola ramowa					K7	K57, K57.2, K57.3	K59	K57, K57.2, K57.3, K59	K92	K82
Konsola ramowa - kątownik								K9		
Akcesoria do konsol					B13			B10 inkl.		B13
Konsola skrzydłowa					F12	F1, F1V, F1.1, F10.6				
Zastosowania specjalne					Kłapa Essmann				Kłapa Lamilux	
Wymagana ilość miejsca			min.	[mm]	120	40	35	50	60	45
Materiał okna		Alu				●	●	●	●	●
		Drewno				●	●	●	●	●
		PVC			●	●	●	●	●	●
Rodzaj otwarcia okna i sposób montażu napędów	Zawiasy na dole	Do wewnątrz	HSK	FM				■		■
				RM						
			NSK	FM						
			RM							
		Na zewnątrz	HSK	RM				●		●
				PR		●	●		●	
	NSK		RM							
		PR								
	Zawiasy na górze	Do wewnątrz	HSK	FM				■		■
				RM						
			NSK	FM						
			RM							
Na zewnątrz		HSK	RM				●		●	
			PR		●	●		●		
	NSK	RM								
	PR									
Zawiasy na boku	Do wewnątrz	HSK	FM				■		■	
			RM							
		NSK	FM							
		RM								
	Dach	Na zewnątrz	HSK	RM				●		●
				PR		●	●		●	
NSK		RM								
	PR									
Kłapa dymowa	Na zewnątrz	HSK	RM	●	●	●		●	●	
		NSK	RM							
FAB(*1)			Solo	[mm]	1200			450 – 1300		
FAH(*1)			Solo	[mm]	1200			450 – 1500		

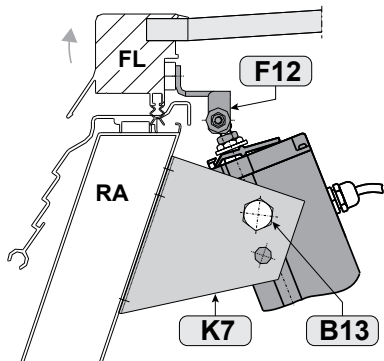
LEGENDA

● Odpowiedni ■ Niezalecane

(*1) Orientacyjne wymiary skrzydeł. Ilość napędów oraz ich miejsce montażu względem zawiasów należy dobierać odpowiednio w zależności od wymiarów okna. Wartość FAB/FAH należy stosować analogicznie przy oknie z zawiasami na boku.

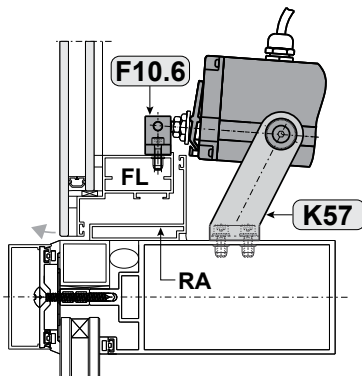
PRZYKŁADY ZASTOSOWANIA

1 Kłapa, montaż napędu na ramię po przeciwnej stronie do zawiasów



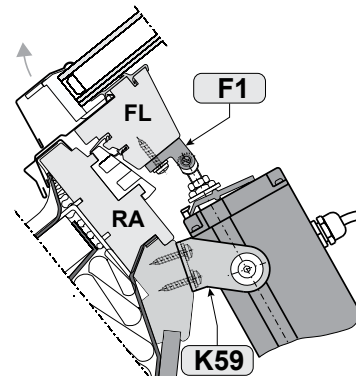
Kłapa Essmann

2 Okno pionowe, zawiasy na górze, otwierane na zewnątrz, montaż napędu na ryglu.



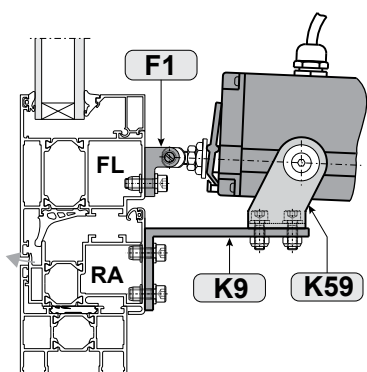
Okno aluminiowe

3 Okno dachowe, zawiasy na górze, otwierane na zewnątrz, montaż napędu na ramię.



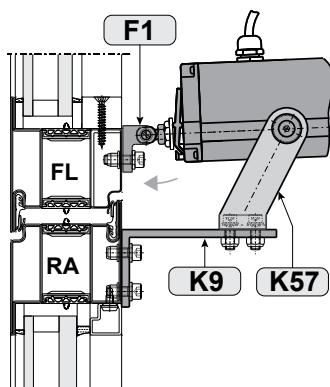
Okno drewniane

4 Okno dachowe, zawiasy na górze, otwierane na zewnątrz, montaż napędu na ramię.



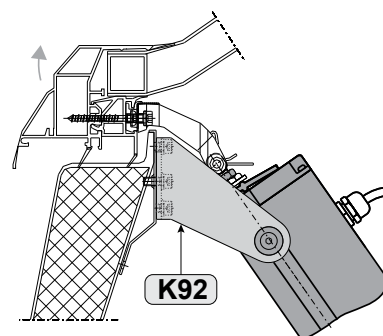
Okno aluminiowe

4 Okno pionowe, zawiasy na górze, otwierane na zewnątrz, montaż napędu na ramię.



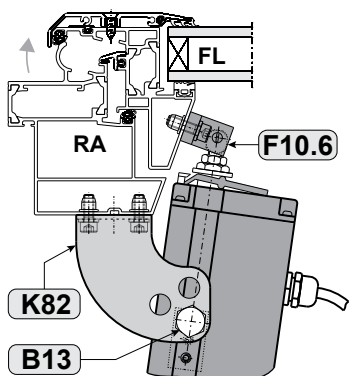
Okno stalowe

5 Kłapa, montaż napędu na ramię po przeciwnej stronie do zawiasów.



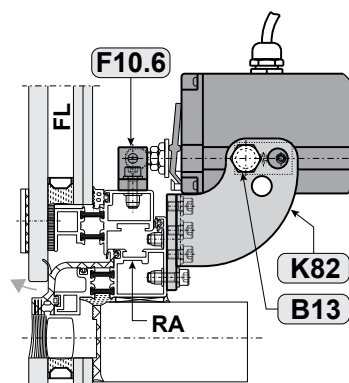
Kłapa Lamilux

6 Okno dachowe, otwierane na zewnątrz, montaż napędu na ramię.



Okno aluminiowe

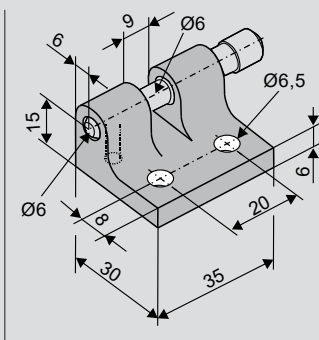
6 Okno pionowe, zawiasy na górze, otwierane na zewnątrz, montaż napędu na ramię.



Okno aluminiowe

KONSOLE SKRZYDŁOWE

F1



Zastosowanie

Montaż nawierzchniowy po przeciwnej stronie do zawiasów na skrzydle, otwieranie na zewnątrz, do napędu z możliwością montażu z przodu lub z tyłu, trzpień $\text{Ø } 6 \text{ mm}$, możliwość ręcznego wypięcia napędu.

Numer produktu: 150102

Materiał / Wykończenie

odlew aluminiowy

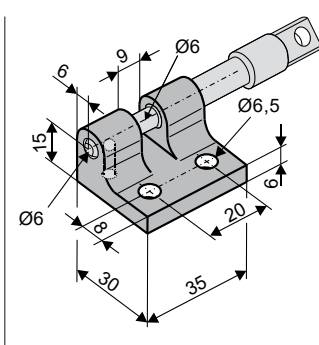
Zawartość

1x sworzeń blokujący $\text{Ø } 6 \text{ mm}$

Obciążenie

max. 1000 N

F1.1



Zastosowanie

Montaż nawierzchniowy po przeciwnej stronie do zawiasów na skrzydle, otwieranie na zewnątrz, do napędu z możliwością montażu z przodu lub z tyłu, trzpień $\text{Ø } 6 \text{ mm}$, możliwość ręcznego wypięcia napędu.

Numer produktu: 150110

Materiał / Wykończenie

odlew aluminiowy

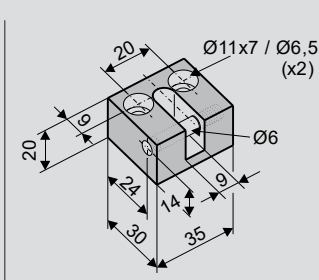
Zawartość

1x sworzeń blokujący $\text{Ø } 6 \text{ mm}$

Obciążenie

max. 600 N

F1V



Zastosowanie

Montaż nawierzchniowy po przeciwnej stronie do zawiasów na skrzydle, otwieranie na zewnątrz, do napędu z możliwością montażu z przodu lub z tyłu, trzpień $\text{Ø } 6 \text{ mm}$.

Numer produktu: 150101

Materiał / Wykończenie

aluminium

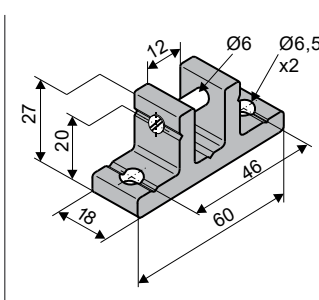
Zawartość

1x wkręt $\text{Ø } 6 \text{ mm}$

Obciążenie

max. 1600 N

F10.6



Zastosowanie

Montaż nawierzchniowy po przeciwnej stronie do zawiasów na skrzydle, otwieranie na zewnątrz, do napędu z możliwością montażu z przodu lub z tyłu, trzpień $\text{Ø } 6 \text{ mm}$.

Numer produktu: 151000

Materiał / Wykończenie

aluminium

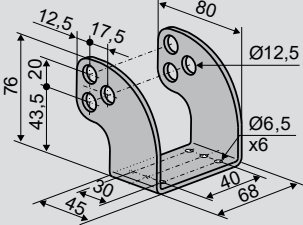
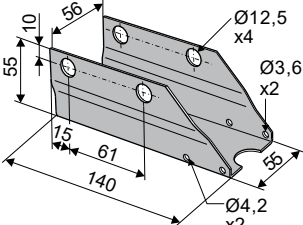
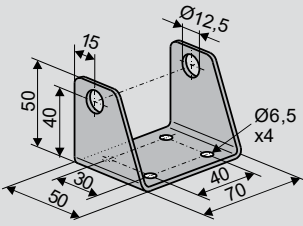
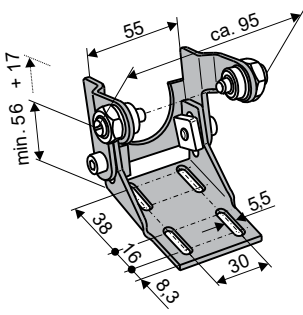
Zawartość

1x sworzeń $\text{Ø } 6 \text{ mm}$

Obciążenie

max. 1600 N

KONSOLE RAMOWE

K82		<p>Zastosowanie</p> <p>Montaż nawierzchniowy po przeciwnej stronie do zawiasów na ramie, słupie lub ryglu, otwieranie na zewnątrz, okno dachowe lub pionowe, możliwość obrotu napędu</p> <p>PLA: z B4, SP8: z B13, LKS: z B7</p>	<p>Numer produktu: 151320</p> <p>Materiał / Wykończenie stal nierdzewna</p> <p>Zawartość otwory Ø12,5 mm</p>		
		Akcesoria			
		B13 konsola do SP (12 mm, G1/8)	Numer produktu: 513901		
K4-L		<p>Zastosowanie</p> <p>Montaż nawierzchniowy po przeciwnej stronie do zawiasów na skrzydle, do kłapy dymowej</p> <p>Eternit, do napędu z możliwością obrotu</p> <p>PLA: z B4 SP: z B11</p>	<p>Numer produktu: 155610</p> <p>Materiał / Wykończenie stal ocynkowana</p> <p>Zawartość 2x śruba Taprite M4x10, 1x nakrętka M4, 1x śruba M4x65</p>		
		Akcesoria			
		B11 konsola do SP (7 mm, G1/8)	Numer produktu: 513902		
K5		<p>Zastosowanie</p> <p>Montaż nawierzchniowy po przeciwnej stronie do zawiasów na ramie, słupie lub ryglu, otwieranie na zewnątrz, okno dachowe lub pionowe, możliwość obrotu napędu</p> <p>PLA: z B4, SP8: z B13, LKS: z B7</p>	<p>Numer produktu: 155800</p> <p>Materiał / Wykończenie stal nierdzewna</p> <p>Zawartość otwory Ø12,5 mm</p>		
		Akcesoria			
		B13 konsola do SP (12 mm, G1/8)	Numer produktu: 513901		
		K21K konsola ramowa	Numer produktu: 159900		
		K21L konsola ramowa	Numer produktu: 159905		
K17		<p>Zastosowanie</p> <p>Montaż nawierzchniowy po przeciwnej stronie do zawiasów na ramie, słupie lub ryglu, otwieranie na zewnątrz, okno dachowe lub pionowe, możliwość obrotu napędu</p> <p>PLA: z B5, SP: z B12</p>	<p>Numer produktu: 159200</p> <p>Materiał / Wykończenie stal ocynkowana</p> <p>Cechy regulowana wysokość</p>		
		Akcesoria			
		B12 konsola obejmowa do SP (grubość 7 mm, Ø8 mm)	Numer produktu: 513903		

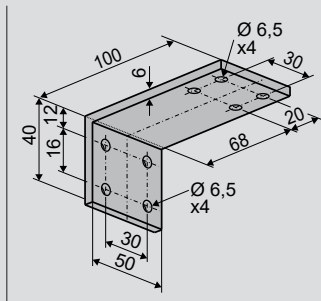
KONSOLE RAMOWE

K57		<p>Zastosowanie Montaż nawierzchniowy po przeciwnej stronie do zawiasów na ramie, otwieranie na zewnątrz, okno dachowe pionowe lub kłapa, możliwość obrotu napędu SP.</p>	<p>Numer produktu: 160930 Materiał / Wykończenie stal ocynkowana Zawartość 2x B10 element mocujący</p>		
Akcesoria					
	K9 konsola ramowa	Numer produktu: 158501			
K57.2		<p>Zastosowanie Montaż nawierzchniowy po przeciwnej stronie do zawiasów na ramie, otwieranie na zewnątrz, okno dachowe pionowe lub kłapa, możliwość obrotu napędu SP.</p>	<p>Numer produktu: 160931 Materiał / Wykończenie stal ocynkowana Zawartość 2x B10 element mocujący</p>		
Akcesoria					
	K9 konsola ramowa	Numer produktu: 158501			
K57.3		<p>Zastosowanie Montaż nawierzchniowy po przeciwnej stronie do zawiasów na ramie, otwieranie na zewnątrz, okno dachowe pionowe lub kłapa, możliwość obrotu napędu SP.</p>	<p>Numer produktu: 160935 Materiał / Wykończenie stal ocynkowana Zawartość 2x B10 element mocujący</p>		
K59		<p>Zastosowanie Montaż nawierzchniowy po przeciwnej stronie do zawiasów na ramie, słupie lub ryglu, otwieranie na zewnątrz, okno dachowe lub pionowe, możliwość obrotu napędu SP.</p>	<p>Numer produktu: 160934 Materiał / Wykończenie stal malowana proszkowo (RAL 9006-srebrny) Zawartość 2x B10 element mocujący</p>		
Akcesoria					
	K9 konsola ramowa	Numer produktu: 158501			

AKCESORIA OPCJONALNE

KONSOLE OKIENNE

K9



Zastosowanie

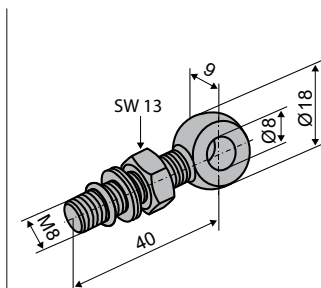
Konsola ramowa – kątownik do konsol ramowych **K57**, **K57.2** i **K59**, Zmiana położenia montażu konsoli ramowej np. z pozycji pionowej do poziomej.

Numer produktu: 158501

Materiał / Wykończenie
aluminium

ŚRUBA OCZKOWA

B16ST



Zastosowanie

Śruba oczkowa do montażu na początku lub końcu napędu wrzecionowego, gwint **M8**.

Numer produktu: 100044

Materiał / Wykończenie

stal ocynkowana

Zawartość

M8x40 (oczko $\varnothing 8$ mm),
1 x nakrętka M8 + podkładka zabezpieczająca + O-ring,
maksymalna długość śruby w napędzie 25 mm

B16VA



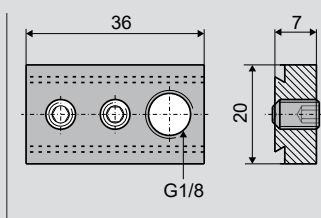
Numer produktu: 100144

Materiał / Wykończenie

stal nierdzewna (V2A)

ELEMENTY MONTAŻOWE

B11



Zastosowanie

Do montażu napędu **SP8** w konsoli ramowej **K4-L** ze śrubami **B8**

Numer produktu: 513902

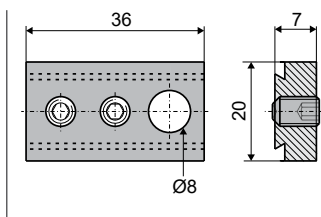
Materiał / Wykończenie

aluminium

Cechy / Zawartość

grubość 7 mm, gwint G1/8",
2 x śruba z kołnierzem B8,
 $\varnothing 12$ mm

B12



Zastosowanie

Do montażu napędu **SP8** w konsoli ramowej **K17**.

Numer produktu: 513903

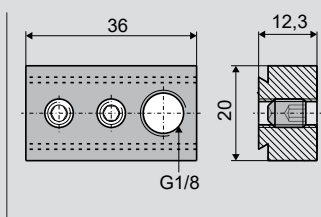
Materiał / Wykończenie

aluminium

Cechy / Zawartość

grubość 7 mm, otwór $\varnothing 8,2$ mm
2 sztuki

B13



Zastosowanie

Do montażu napędu **SP8** w konsoli ramowej **K5**, **K7**, **K82** ze śrubami **B8**.

Numer produktu: 513901

Materiał / Wykończenie

aluminium

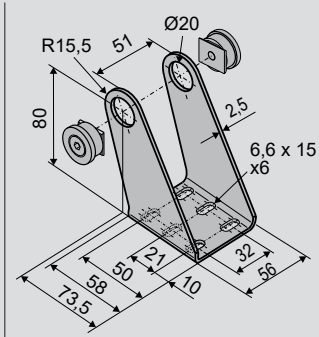
Cechy / Zawartość

grubość 12,3 mm, gwint G1/8",
2 x śruba z kołnierzem B8,
 $\varnothing 12$ mm

SPECJALNE ZASTOSOWANIA

KLAPA LAMILUX

K92



Zastosowanie

Montaż nawierzchniowy po przeciwnej stronie do zawiasów w klapie Lamilux, możliwość obrotu napędu **SP**. Do montażu z przodu, konsola skrzydłowa oryginalna Lamilux.

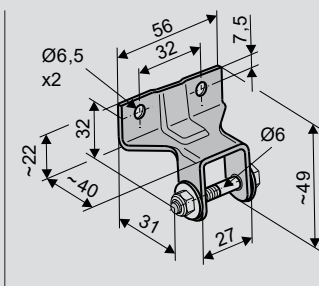
Numer produktu: 160937

Materiał / Wykończenie
stal malowana proszkowo (RAL 9010 biały)

Zawartość
2x B10 element mocując

KLAPA ESSMANN TYP 810

F12



Zastosowanie

Montaż nawierzchniowy po przeciwnej stronie do zawiasów na skrzydle, do kłapy dymowej **Essmann 810**, do napędu z możliwością montażu z przodu, trzpień **Ø 6 mm**.

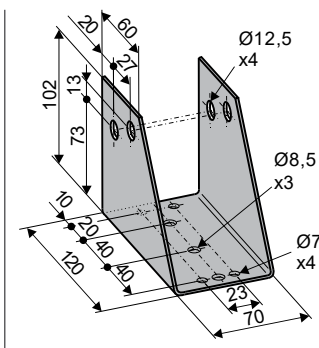
Numer produktu: 151500

Materiał / Wykończenie
stal ocynkowana

Zawartość
1x śruba M6,
1x podkładka,
1x nakrętka

Obciążenie
max. 800 N

K7



Zastosowanie

Montaż nawierzchniowy po przeciwnej stronie do zawiasów na skrzydle, do kłapy dymowej **Essmann 810**, do napędu z możliwością obrotu

SP: z **B13**
LKS: z **B7**
PLA: z **B4**

Numer produktu: 157500

Materiał / Wykończenie
stal ocynkowana

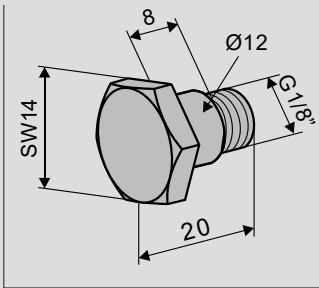
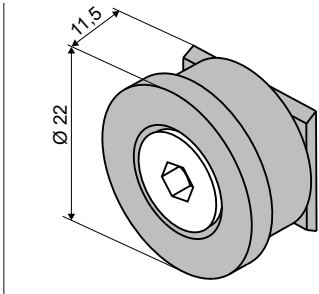
Zawartość
otwory Ø12,5 mm

Akcesoria

B13 konsola do SP (12 mm, G1/8)

Numer produktu: 513901

AKCESORIA OPCJONALNE

B8		<p>Zastosowanie Do obrotu konsoli obejmowej B4 do PLA B7 do LKS do B11, B13 do SP do konsol ramowych o kształcie „U” z otworami Ø12,5 mm.</p>	<p>Numer produktu: 172800 Materiał / Wykończenie stal nierdzewna Zawartość Kołnier Ø12 mm, G1/8”</p>		
B10		<p>Zastosowanie Element mocujący napęd SP8 w konsoli ramowej K57, K57.2, K57.3, K59, K92.</p>	<p>Numer produktu: 155010 Materiał / Wykończenie odlew stalowy, niklowany Zawartość 2 sztuki (pod otwory Ø20 mm)</p>		

KONSOLE SKRZYDŁOWE + KONSOLE RAMOWE

Model specjalny	Sztuk	Numer produktu		
Konsola skrzydłowa malowana proszkowo na kolor RAL				
Ryczałt na lakierowanie		516030		
Określić na etapie zamówienia:	1 – 20	516032		
	21 – 50	516032		
	51 – 100	516032		
	od 101	516032		
Konsola ramowa malowana proszkowo na kolor RAL				
Ryczałt na lakierowanie		516030		
Określić na etapie zamówienia:	1 – 20	516031		
	21 – 50	516031		
	51 – 100	516031		
	od 101	516031		