

## CENTRALE ODDYMIANIA serii 4000

NOWOŚĆ!

## AFG-4024, AFG-4048, AFG-ZSP-4024 CENTRALA ODDYMIANIA

## Zastosowanie:

Centrala sterująca serii AFG-4000, jest podstawowym, autonomicznym elementem składowym systemu oddymiania i przewietrzania. Centrala steruje i dostarcza energię elektryczną 24VDC (typ: 4024) lub 48VDC (typ: 4048) do:

- napędw klap i okien oddymiających (wyciągów dymu),
- zatrząsków elektromagnetycznych (wyzwalaczy elektromagnetycznych) klap pneumatycznych lub klap wentylacji PPOŻ,
- siłowników sterowanych trzyprzewodowo klap wentylacji PPOŻ np.: firmy Belimo,
- napędów drzwi napowietrzających,
- napędów kurtyn dymowych,
- styczników (falowników) wentylatorów napowietrzających i oddymiających.

Centrala realizuje funkcje:

- oddymiania PPOŻ,
- przewietrzania,
- zamykania klap w sytuacji zagrożenia deszczem lub silnym wiatrem.



## Tryby pracy:

- **NORMALNY:** zmiana polaryzacji na wyjściu 1, 2 do sterowania siłownikami okien i klap dymowych
- **ZE:** impuls 24VDC na wyjściu 1, 2 przez okres 20 sek. do sterowania elektrowyzwalaczem lub zatrząskiem elektromagnetycznym zwalniającym zasuwę klapy wyposażonej w system otwierania na zasadzie energii własnej (siłowniki pneumatyczne, sprężyny itp.)
- **WEN:** napięcie 24VDC na wyjściu 1, 2 do sterowania np.: stycznikami (lub falownikami) wentylatorów napowietrzających lub oddymiających
- **ODWROTNY:** zmiana polaryzacji na wyjściu 1, 2 - zamykanie po sygnale alarmu.

## Dane techniczne:

- napięcie zasilania: 230VAC, 50Hz, -15%,+10%
- napięcie pracy: 20,5 ÷ 28,5VDC | 41 ÷ 56VDC
- obciążalność prądowa: 4 ÷ 80A
- linie dozоровe: 3 szt. / jeden moduł linii
- liczba elementów w linii dozоровej: 15 szt.
- obudowa: metalowa, natynkowa, kolor RAL 7035/30
- stopień ochrony obudowy: IP 30, klasa środowiska: I
- współpraca z SSP oraz z systemami wizualizacji i nadzoru: AFG-com
- możliwość pracy w adresowalnej pętli BOSCH
- topologia sieci: pierścieniowa, max ilość central w sieci: 16, max długość łącza: 200m
- krajowa ocena techniczna, świadectwo i certyfikat CNBOP

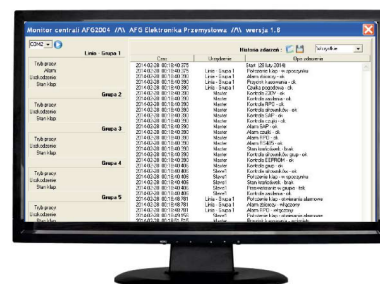


Tabela 1. Przykładowe konfiguracje central typu: AFG-4024, AFG-4048

TYP CENTRALI: 4024 – 24VDC 4048 – 48VDC	FUNKCJE CENTRALI: - współpraca z SSP - praca NORM./ZE/WEN/ODWROTNA	OBUDOWA: - stalowa natynkowa - kolor szary RAL7035	AKUMULATORY: (szt.)
AFG-4024/4A 1L1G	-1 linia oddymiania -1 grupa przewietrzania	wymiary: 315x305x160 waga bez aku.: 5,0kg	2 x 5Ah
AFG-4024/4A 1L2G	-1 linia oddymiania -2 grupy przewietrzania	wymiary: 315x305x160 waga bez aku.: 5,2kg	2 x 5Ah

## CENTRALE ODDYMIANIA serii 4000

Tabela 1. Przykładowe konfiguracje central typu: AFG-4024, AFG-4048

TYP CENTRALI: 4024 – 24VDC 4048 – 48VDC	FUNKCJE CENTRALI: - współpraca z SSP - praca NORM./ZE/WEN/ODWROTNA	OBUDOWA: - stalowa natynkowa - kolor szary RAL7035	AKUMULATORY: (szt.)
AFG-4024/4A 1L1G+P	-1 linia oddymiania -1 grupa przewietrzania -1 moduł przekaźnikowy	wymiary: 315x305x160 waga bez aku.: 5,2kg	2 x 5Ah
AFG-4024/8A 1L1G	-1 linia oddymiania -1 grupa przewietrzania	wymiary: 315x305x160 waga bez aku.: 5,3kg	2 x 5Ah
AFG-4024/8A 1L2G	-1 linia oddymiania -2 grupy przewietrzania	wymiary: 315x305x160 waga bez aku.: 5,5kg	2 x 5Ah
AFG-4024/8A 1L1G+P	-1 linia oddymiania -1 grupa przewietrzania -1 moduł przekaźnikowy	wymiary: 315x305x160 waga bez aku.: 5,5kg	2 x 5Ah
AFG-4024/16A 1L1G (1x12A)	-1 linia oddymiania -1 grupa przewietrzania	wymiary: 315x305x160 waga bez aku.: 5,6kg	2 x 7Ah
AFG-4024/16A 1L2G (2x8A)	-1 linia oddymiania -2 grupy przewietrzania	wymiary: 315x305x160 waga bez aku.: 5,8kg	2 x 7Ah
AFG-4024/16A 2L2G (2x8A)	-2 linie oddymiania -2 grupy przewietrzania	wymiary: 495x405x155 waga bez aku.: 15kg	2 x 7Ah
AFG-4024/24A 1L2G (2x12A)	-1 linia oddymiania -2 grupy przewietrzania	wymiary: 500x500x210 waga bez aku.: 23kg	2 x 12Ah
AFG-4024/24A 1L3G (3x8A)	-1 linia oddymiania -3 grupy przewietrzania	wymiary: 500x500x210 waga bez aku.: 23kg	4 x 7Ah
AFG-4024/24A 1L2G+P (2x8A)	-1 linia oddymiania -2 grupy przewietrzania -1 moduł przekaźnikowy	wymiary: 500x500x210 waga bez aku.: 23kg	4 x 7Ah
AFG-4024/24A 2L3G (3x8A)	-2 linie oddymiania -3 grupy przewietrzania	wymiary: 500x500x210 waga bez aku.: 23kg	4 x 7Ah
AFG-4024/24A 3L3G (3x8A)	-3 linie oddymiania -3 grupy przewietrzania	wymiary: 600x600x210 waga bez aku.: 25kg	4 x 7Ah
AFG-4024/32A 1L4G (4x8A)	-1 linia oddymiania -4 grupy przewietrzania	wymiary: 500x500x210 waga bez aku.: 24kg	4 x 7Ah
AFG-4024/32A 1L3G+P (3x8A)	-1 linia oddymiania -3 grupy przewietrzania -1 moduł przekaźnikowy	wymiary: 500x500x210 waga bez aku.: 24kg	4 x 7Ah
AFG-4024/32A 2L4G (4x8A)	-2 linie oddymiania -4 grupy przewietrzania	wymiary: 500x500x210 waga bez aku.: 24kg	4 x 7Ah
AFG-4024/32A 4L4G (4x8A)	-4 linie oddymiania -4 grupy przewietrzania	wymiary: 600x600x210 waga bez aku.: 26kg	4 x 7Ah
AFG-4024/40A 1L5G (5x8A)	-1 linia oddymiania -5 grup przewietrzania	wymiary: 800x600x210 waga bez aku.: 43kg	6 x 7Ah
AFG-4024/40A 1L4G+P (4x8A)	-1 linia oddymiania -4 grupy przewietrzania -1 moduł przekaźnikowy	wymiary: 800x600x210 waga bez aku.: 43kg	6 x 7Ah
AFG-4024/40A 3L5G (5x8A)	-3 linie oddymiania -5 grup przewietrzania	wymiary: 800x600x210 waga bez aku.: 43kg	6 x 7Ah
AFG-4024/40A 5L5G (5x8A)	-5 linii oddymiania -5 grup przewietrzania	wymiary: 800x600x210 waga bez aku.: 43kg	6 x 7Ah
AFG-4024/48A 1L3G (3x12A)	-1 linia oddymiania -3 grupy przewietrzania	wymiary: 800x600x210 waga bez aku.: 44kg	6 x 7Ah
AFG-4024/48A 1L4G (4x12A)	-1 linia oddymiania -4 grupy przewietrzania	wymiary: 800x600x210 waga bez aku.: 44kg	4 x 12Ah
AFG-4024/48A 1L6G (6x8A)	-1 linia oddymiania -6 grup przewietrzania	wymiary: 800x600x210 waga bez aku.: 44kg	6 x 7Ah

## CENTRALE ODDYMIANIA serii 4000

Tabela 1. Przykładowe konfiguracje central typu: AFG-4024, AFG-4048

TYP CENTRALI: 4024 – 24VDC 4048 – 48VDC	FUNKCJE CENTRALI: - współpraca z SSP - praca NORM./ZE/WEN/ODWROTNA	OBUDOWA: - stalowa natynkowa - kolor szary RAL 7035	AKUMULATORY: (szt.)
AFG-4024/48A 1L5G+P (5x8A)	-1 linia oddymiania -5 grup przewietrzania -1 moduł przekaźnikowy	wymiary: 800x600x210 waga bez aku.: 44kg	6 x 7Ah
AFG-4024/48A 3L6G (6x8A)	-3 linie oddymiania -6 grup przewietrzania	wymiary: 800x600x210 waga bez aku.: 44kg	6 x 7Ah
AFG-4024/48A 6L6G (6x8A)	-6 linii oddymiania -6 grup przewietrzania	wymiary: 800x600x210 waga bez aku.: 44kg	6 x 7Ah
AFG-4024/56A 1L7G (7x8A)	-1 linia oddymiania -7 grup przewietrzania	wymiary: 1000x600x260 waga bez aku.: 50kg	8 x 7Ah
AFG-4024/56A 7L7G (7x8A)	-7 linii oddymiania -7 grup przewietrzania	wymiary: 1000x600x260 waga bez aku.: 50kg	8 x 7Ah
AFG-4024/64A 1L8G (8x8A)	-1 linia oddymiania -8 grup przewietrzania	wymiary: 1000x600x260 waga bez aku.: 55kg	8 x 7Ah
AFG-4024/64A 8L8G (8x8A)	-8 linii oddymiania -8 grup przewietrzania	wymiary: 1000x600x260 waga bez aku.: 55 kg	8 x 7Ah
AFG-4024/72A 1L9G (9x8A)	-1 linia oddymiania -9 grup przewietrzania	wymiary: 1200x600x300 waga bez aku.: 60kg	10 x 7Ah
AFG-4024/72A 9L9G (9x8A)	-9 linii oddymiania -9 grup przewietrzania	wymiary: 1000x600x300 waga bez aku.: 60kg	10 x 7Ah
AFG-4024/80A 1L10G (10x8A)	-1 linia oddymiania -10 grup przewietrzania	wymiary: 1200x600x300 waga bez aku.: 60kg	10 x 7Ah
AFG-4024/80A 10L10G (10x8A)	-10 linii oddymiania -10 grup przewietrzania	wymiary: 1200x600x300 waga bez aku.: 60kg	10 x 7Ah
AFG-4048/4A 1L1G	-1 linia oddymiania -1 grupa przewietrzania	wymiary: 315x305x160 waga bez aku.: 7kg	4 x 5Ah
AFG-4048/4A 1L2G	-1 linia oddymiania -2 grupy przewietrzania	wymiary: 315x305x160 waga bez aku.: 7kg	4 x 5Ah
AFG-4048/8A 1L1G	-1 linia oddymiania -1 grupa przewietrzania	wymiary: 315x305x160 waga bez aku.: 8kg	4 x 5Ah
AFG-4048/8A 1L2G	-1 linia oddymiania -2 grupy przewietrzania	wymiary: 315x305x160 waga bez aku.: 8kg	4 x 5Ah
AFG-4048/16A 1L2G (2x8A)	-1 linia oddymiania -2 grupy przewietrzania	wymiary: 600x600x210 waga bez aku.: 26kg	8 x 7Ah
AFG-4048/16A 2L2G (2x8A)	-2 linie oddymiania -2 grupy przewietrzania	wymiary: 600x600x210 waga bez aku.: 26kg	8 x 7Ah
AFG-4048/24A 1L3G (3x8A)	-1 linia oddymiania -3 grupy przewietrzania	wymiary: 800x600x400 waga bez aku.: 44kg	12 x 7Ah
AFG-4048/24A 3L3G (3x8A)	-3 linie oddymiania -3 grupy przewietrzania	wymiary: 800x600x400 waga bez aku.: 44kg	12 x 7Ah
AFG-P4-24VDC	przełącznik pomocniczy, 4 styki przelączne 230VAC/5A z podstawką do montażu na szynie TS35, rozszerzenie central serii 4000		
AFG-4000K	moduł komunikacji do sieciowania oraz serwisowania central serii 4000 (Ethernet, 2 x RS285, WiFi, Bluetooth)		

\* INNE KONFIGURACJE CENTRAL PO ZAPYTANIU

## CENTRALE ODDYMIANIA serii 4000

Tabela 2. Przykładowe konfiguracje central typu: AFG-ZSP-4024

TYP CENTRALI: ZSP-4024 – 24VDC	FUNKCJE CENTRALI: - współpraca z SSP - praca NORM./ZE/WEN/ODWROTNA	OBUDOWA: - stalowa natynkowa - kolor szary RAL7035	AKUMULATORY: (szt.)
AFG-ZSP-4024/4A 1L1G	-1 linia oddymiania -1 grupa przewietrzania	wymiary: 315x305x160 waga bez aku.: 5,6kg	2 x 7Ah
AFG-ZSP-4024/4A 1L2G	-1 linia oddymiania -2 grupy przewietrzania	wymiary: 315x305x160 waga bez aku.: 5,6kg	2 x 7Ah
AFG-ZSP-4024/4A 1L1G+P	-1 linia oddymiania -1 grupa przewietrzania -1 moduł przekaźnikowy	wymiary: 315x305x160 waga bez aku.: 5,6kg	2 x 7Ah
AFG-ZSP-4024/4A 2L2G	-2 linie oddymiania -2 grupy przewietrzania	wymiary: 495x405x155 waga bez aku.: 10,2kg	2 x 7Ah
AFG-ZSP-4024/8A 1L1G	-1 linia oddymiania -1 grupa przewietrzania	wymiary: 315x305x160 waga bez aku.: 6,5kg	2 x 7Ah
AFG-ZSP-4024/8A 1L2G	-1 linia oddymiania -2 grupy przewietrzania	wymiary: 315x305x160 waga bez aku.: 6,5kg	2 x 7Ah
AFG-ZSP-4024/8A 1L1G+P	-1 linia oddymiania -1 grupa przewietrzania -1 moduł przekaźnikowy	wymiary: 315x305x160 waga bez aku.: 6,5kg	2 x 7Ah
AFG-ZSP-4024/8A 2L2G	-2 linie oddymiania -2 grupy przewietrzania	wymiary: 495x405x155 waga bez aku.: 10,5kg	2 x 7Ah
AFG-ZSP-4024/12A 1L1G (1x12A)	-1 linia oddymiania -1 grupa przewietrzania	wymiary: 495x405x155 waga bez aku.: 10,3kg	2 x 9Ah
AFG-ZSP-4024/12A 1L2G (2x6A)	-1 linia oddymiania -2 grupy przewietrzania	wymiary: 495x405x155 waga bez aku.: 10,4kg	2 x 9Ah
AFG-ZSP-4024/12A 1L3G (3x4A)	-1 linia oddymiania -3 grupy przewietrzania	wymiary: 495x405x155 waga bez aku.: 10,6kg	2 x 9Ah
AFG-ZSP-4024/12A 2L2G (2x6A)	-2 linie oddymiania -2 grupy przewietrzania	wymiary: 495x405x155 waga bez aku.: 10,6kg	2 x 9Ah
AFG-ZSP-4024/16A 1L2G (2x8A)	-1 linia oddymiania -2 grupy przewietrzania	wymiary: 495x405x155 waga bez aku.: 11kg	2 x 9Ah
AFG-ZSP-4024/16A 1L2G+P (2x8A)	-1 linia oddymiania -2 grupy przewietrzania -1 moduł przekaźnikowy	wymiary: 495x405x155 waga bez aku.: 11kg	2 x 9Ah
AFG-ZSP-4024/16A 2L2G (2x8A)	-2 linie oddymiania -2 grupy przewietrzania	wymiary: 495x405x155 waga bez aku.: 11kg	2 x 9Ah
AFG-ZSP-4024/24A 1L2G (2x12A)	-1 linia oddymiania -2 grupy przewietrzania	wymiary: 495x405x155 waga bez aku.: 11kg	2 x 12Ah
AFG-ZSP-4024/24A 1L3G (3x8A)	-1 linia oddymiania -3 grupy przewietrzania	wymiary: 500x500x210 waga bez aku.: 17,5kg	2 x 12Ah
AFG-ZSP-4024/24A 1L4G (4x6A)	-1 linia oddymiania -4 grupy przewietrzania	wymiary: 500x500x210 waga bez aku.: 17,5kg	2 x 12Ah
AFG-ZSP-4024/24A 1L5G (5x4A)	-1 linia oddymiania -5 grup przewietrzania	wymiary: 600x600x210 waga bez aku.: 25kg	2 x 12Ah
AFG-ZSP-4024/24A 1L6G (6x4A)	-1 linia oddymiania -6 grup przewietrzania	wymiary: 600x600x210 waga bez aku.: 25kg	2 x 12Ah
AFG-ZSP-4024/24A 2L3G (3x8A)	-2 linie oddymiania -3 grupy przewietrzania	wymiary: 500x500x210 waga bez aku.: 17,5kg	2 x 12Ah
AFG-ZSP-4024/24A 2L4G (4x6A)	-2 linie oddymiania -4 grupy przewietrzania	wymiary: 500x500x210 waga bez aku.: 17,5kg	2 x 12Ah
AFG-ZSP-4024/24A 3L3G (3x8A)	-3 linie oddymiania -3 grupy przewietrzania	wymiary: 600x600x210 waga bez aku.: 25kg	2 x 12Ah
AFG-ZSP-4024/24A 4L4G (4x6A)	-4 linie oddymiania -4 grupy przewietrzania	wymiary: 600x600x210 waga bez aku.: 25kg	2 x 12Ah

## CENTRALE ODDYMIANIA serii 4000

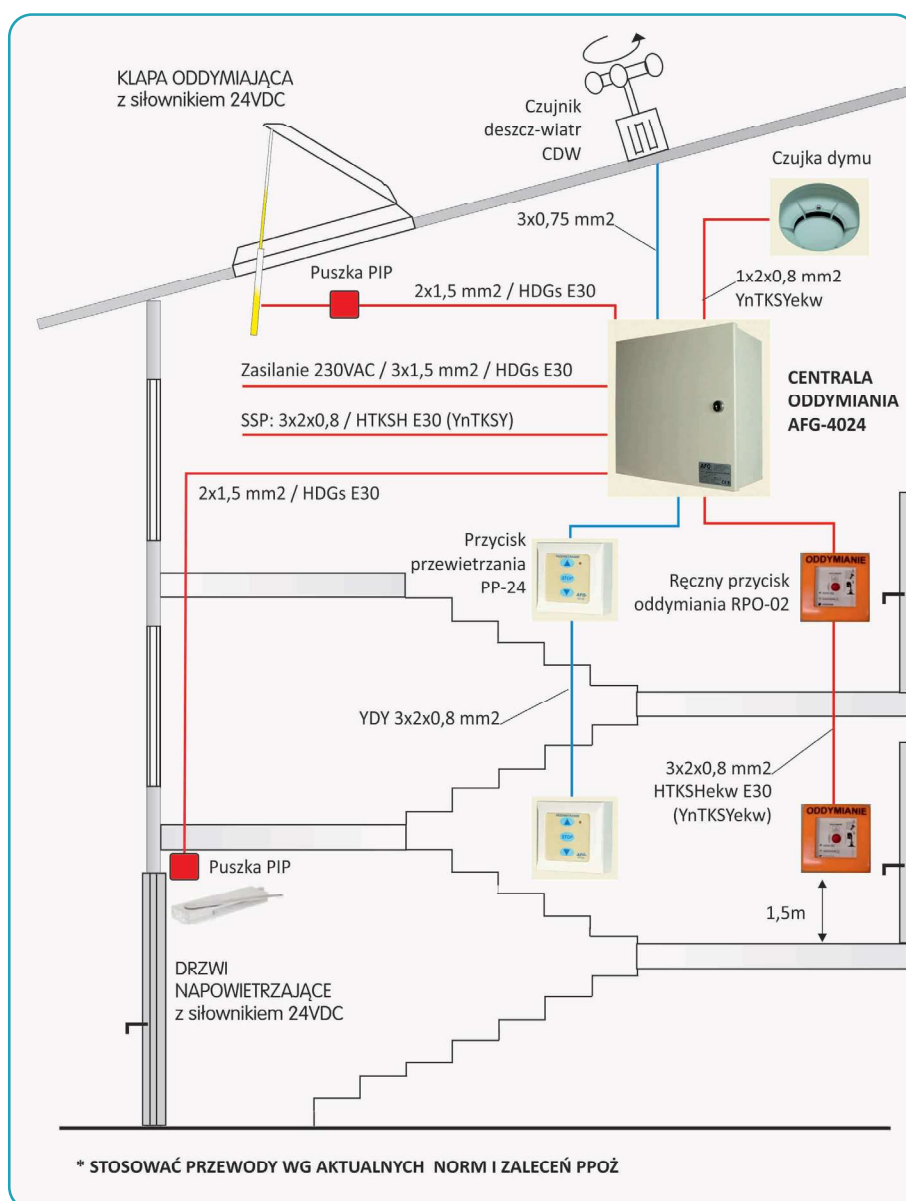
Tabela 2. Przykładowe konfiguracje central typu: AFG-ZSP-4024

TYP CENTRALI: ZSP-4024 – 24VDC	FUNKCJE CENTRALI: - współpraca z SSP - praca NORM./ZE/WEN/ODWROTNA	OBUDOWA: - stalowa natynkowa - kolor szary RAL 7035	AKUMULATORY: (szt.)
AFG-ZSP-4024/32A 1L4G (4x8A)	-1 linia oddymiania -4 grupy przewietrzania	wymiary: 500x500x210 waga bez aku.: 19kg	2 x 12Ah 2 x 7Ah
AFG-ZSP-4024/32A 1L4G+P (4x8A)	-1 linia oddymiania -4 grupy przewietrzania -1 moduł przekaźnikowy	wymiary: 600x600x210 waga bez aku.: 25kg	2 x 7Ah 2 x 12Ah
AFG-ZSP-4024/32A 2L4G (4x8A)	-2 linie oddymiania -4 grupy przewietrzania	wymiary: 500x500x210 waga bez aku.: 19kg	2 x 7Ah 2 x 12Ah
AFG-ZSP-4024/32A 4L4G (4x8A)	-4 linie oddymiania -4 grupy przewietrzania	wymiary: 600x600x210 waga bez aku.: 26kg	2 x 7Ah 2 x 12Ah
AFG-ZSP-4024/36A 1L3G (3x12A)	-1 linia oddymiania -3 grupy przewietrzania	wymiary: 500x500x210 waga bez aku.: 19kg	2 x 9Ah 2 x 12Ah
AFG-ZSP-4024/40A 1L5G (5x8A)	-1 linia oddymiania -5 grup przewietrzania	wymiary: 800x600x210 waga bez aku.: 35,5kg	4 x 12Ah
AFG-ZSP-4024/40A 1L4G+P (4x8A)	-1 linia oddymiania -4 grupy przewietrzania -1 moduł przekaźnikowy	wymiary: 800x600x210 waga bez aku.: 35,5kg	4 x 12Ah
AFG-ZSP-4024/40A 3L5G (5x8A)	-3 linie oddymiania -5 grup przewietrzania	wymiary: 800x600x210 waga bez aku.: 36kg	4 x 12Ah
AFG-ZSP-4024/40A 5L5G (5x8A)	-5 linii oddymiania -5 grup przewietrzania	wymiary: 800x600x210 waga bez aku.: 36kg	4 x 12Ah
AFG-ZSP-4024/48A 1L4G (4x12A)	-1 linia oddymiania -4 grupy przewietrzania	wymiary: 800x600x210 waga bez aku.: 36kg	4 x 12Ah
AFG-ZSP-4024/48A 1L6G (6x8A)	-1 linia oddymiania -6 grup przewietrzania	wymiary: 800x600x210 waga bez aku.: 36kg	4 x 12Ah
AFG-ZSP-4024/48A 1L5G+P (5x8A)	-1 linia oddymiania -5 grup przewietrzania -1 moduł przekaźnikowy	wymiary: 800x600x210 waga bez aku.: 36kg	4 x 12Ah
AFG-ZSP-4024/48A 3L6G (6x8A)	-3 linie oddymiania -6 grup przewietrzania	wymiary: 800x600x210 waga bez aku.: 37kg	4 x 12Ah
AFG-ZSP-4024/48A 6L6G (6x8A)	-6 linii oddymiania -6 grup przewietrzania	wymiary: 800x600x210 waga bez aku.: 38kg	4 x 12Ah
AFG-ZSP-4024/56A 1L7G (7x8A)	-1 linia oddymiania -7 grup przewietrzania	wymiary: 800x600x210 waga bez aku.: 38kg	4 x 12Ah 2 x 7Ah
AFG-ZSP-4024/56A 7L7G (7x8A)	-7 linii oddymiania -7 grup przewietrzania	wymiary: 1000x600x210 waga bez aku.: 50kg	4 x 12Ah 2 x 7Ah
AFG-ZSP-4024/60A 1L5G (5x12A)	-1 linia oddymiania -5 grup przewietrzania	wymiary: 800x600x210 waga bez aku.: 38kg	4 x 12Ah 2 x 9Ah
AFG-ZSP-4024/64A 1L8G (8x8A)	-1 linia oddymiania -8 grup przewietrzania	wymiary: 800x600x210 waga bez aku.: 38kg	6 x 12Ah
AFG-ZSP-4024/64A 8L8G (8x8A)	-8 linii oddymiania -8 grup przewietrzania	wymiary: 1000x600x210 waga bez aku.: 50kg	6 x 12Ah
AFG-ZSP-4024/72A 1L6G (6x12A)	-1 linia oddymiania -6 grup przewietrzania	wymiary: 800x600x210 waga bez aku.: 39kg	6 x 12Ah
AFG-ZSP-4024/72A 1L9G (9x8A)	-1 linia oddymiania -9 grup przewietrzania	wymiary: 800x600x210 waga bez aku.: 40kg	6 x 12Ah
AFG-ZSP-4024/72A 9L9G (9x8A)	-9 linii oddymiania -9 grup przewietrzania	wymiary: 1000x600x260 waga bez aku.: 50kg	6 x 12Ah
AFG-ZSP-4024/80A 1L10G (10x8A)	-1 linia oddymiania -10 grup przewietrzania	wymiary: 1000x600x260 waga bez aku.: 52kg	6 x 12Ah 2 x 7Ah
AFG-ZSP-4024/80A 10L10G (10x8A)	-10 linii oddymiania -10 grup przewietrzania	wymiary: 1200x600x300 waga bez aku.: 65kg	6 x 12Ah 2 x 7Ah

## CENTRALE ODDYMIANIA serii 4000

TYP CENTRALI: ZSP-4024 – 24VDC	FUNKCJE CENTRALI: - współpraca z SSP - praca NORM./ZE/WEN/ODWROTNA	OBUDOWA: - stalowa natynkowa - kolor szary RAL 7035	AKUMULATORY: (szt.)
AFG-P4-24VDC	przełącznik pomocniczy, 4 styki przełączne 230VAC/5A z podstawką do montażu na szynie TS35, rozszerzenie central serii 4000		
AFG-4000K	moduł komunikacji do sieciowania oraz serwisowania central serii 4000 (Ethernet, 2 x RS285, WiFi, Bluetooth)		

\* INNE KONFIGURACJE CENTRAL PO ZAPYTANIU



Przykładowy schemat oddymiania klatki schodowej

## CENTRALE ODDYMIANIA serii 4000



AFG-4024/4, 8, 16A  
AFG-ZSP-4024/4, 8A



AFG-4024/4, 8, 16A  
AFG-ZSP-4024/4, 8A



AFG-4024/4, 8, 16A  
AFG-ZSP-4024/4, 8A



AFG-ZSP-4024/16A



AFG-ZSP-4024/16A



AFG-ZSP-4024/16A



AFG-ZSP-4024/48A 1L6G



AFG-ZSP-4024/72A 1L6G



AFG-ZSP-4024/72A 1L9G