

KATALOG 2018



PRODUCENT
zabezpieczeń przeciwpożarowych
i sterowników mikroprocesorowych



www.afg.poznan.pl

SYSTEMY ODDYMIANIA

5-16

SYSTEMY WENTYLACJI PPOŻ

17-26

SYSTEMY ODCIĘĆ OGNIOWYCH

17-26

SYSTEMY PRZEWIETRZANIA 230VAC

27-32

CZUJKI DYMOWE

33-36

NAPĘDY ELEKTRYCZNE

37-50

KLAPY DYMOWE

51-56

OKNA ODDYMIAJĄCE

57-60

STEROWANIE POMP

61-64



O FIRMIE

AFG Elektronika Przemysłowa jest profesjonalną firmą z wieloletnim doświadczeniem w zakresie projektowania i produkcji urządzeń elektronicznych oraz sterowników mikroprocesorowych. Firma powstała w 1987 r., zatrudnia wykwalifikowaną kadrę pracowników: konstruktorów, programistów i monterów.

W firmie wdrażany jest system kontroli jakości, co gwarantuje wysoką jakość świadczonych usług. Potwierdzeniem tego jest coroczny audyt zakładowej kontroli produkcji przeprowadzany przez Centrum Naukowo Badawcze Ochrony Przeciwpożarowej (CNBOP).

Aktualna oferta naszej firmy:

- produkcja central automatyki pożarowej bram i drzwi (certyfikaty CNBOP)
- produkcja urządzeń systemów oddymiania (certyfikaty CNBOP)
- produkcja urządzeń systemów wentylacji ppoż (certyfikaty CNBOP)
- produkcja urządzeń systemów przewietrzania
- sprzedaż napędów elektrycznych do oddymiania i napowietrzania (certyfikaty CNBOP)
- sprzedaż klap dymowych i okien oddymiających (certyfikaty ITB)
- produkcja sterowników i szaf sterujących do zestawów pompowych



Przykładowe realizacje w Polsce:

- Port lotniczy Ławica Poznań
- Port lotniczy Balice Kraków
- Port lotniczy Okęcie Warszawa
- Centrum handlowe „Stary Browar” Poznań
- Centrum handlowe „Malta” Poznań
- Centra handlowe „Auchan”
- Centra handlowe „Biedronka”
- Centra handlowe „Tesco”
- Centra handlowe „Kaufland”
- Centra handlowe „Intermarche”
- Centra handlowe „Bricomarche”
- Galeria Ogrody Elbląg
- CH Sarni Stok Bielsko Biala
- Galeria Solna Inowrocław
- Galeria Bonarka City Center Kraków
- Galeria Złote Tarasy Warszawa
- Galeria AMBER Kalisz
- Galeria Sudecka Jelenia Góra
- Stadion Lecha Poznań
- Stadion Legii Warszawa
- Stadion Polonii Warszawa
- Stadion Narodowy Warszawa
- Stadion Śląska Wrocław
- Stadion Wisły Kraków
- Stadion Crakowi Kraków
- Biurowiec „Skalar” Poznań
- Biurowiec „Allegro” Poznań
- Biurowiec „Andersia Tower” Poznań
- Biurowiec „Polsat” Warszawa
- Biurowiec Dubois 4 Wrocław
- Akademia Obrony Narodowej Warszawa
- Wyższa Szkoła Menadżerska Warszawa
- Uniwersytet Jagielloński Instytut Zoologii Kraków
- Uniwersytet Adama Mickiewicza Poznań
- Domy Studenckie UAM Poznań
- Kampus Uniwersytecki Białystok
- Wyższa Szkoła Logistyki Poznań
- AWF Kraków
- Centrum Leczenia Oparzeń w Siemianowicach Śląskich
- Wojewódzki Szpital Dziecięcy Bydgoszcz
- Uniwersytecki Szpital Kliniczny w Białymstoku
- Instytut Logistyki i Magazynowania Poznań
- Kraft Foods Polska Warszawa
- PRINTPACK – Kutno
- Międzynarodowe Targi Poznańskie
- Opera Podlaska
- Nowa siedziba Izby Celnej Szczecin
- Firestone Wolsztyn
- Metro Marszawa
- Salony VW Audi
- Fabryka BSH Bosch-Siemens Łódź
- Dworzec PKP Wrocław
- Eurocash Pińczów
- Hala Widowiskowo-Sportowa Toruń
- Sąd Okręgowy Poznań
- Sąd Okręgowy Szczecin
- Amica Wronki
- SOLARIS w Bolechowie
- Szklany Dom (Grycan) Wrocław
- Nestle Purina Nowa Wieś Wrocławska
- Europejskie Centrum Edukacji Chęciny
- Centrum Zarządzania Miasta Karpacz
- Teatr Muzyczny i Filharmonia Lublin
- Osiedle La Clarté Warszawa
- VW Września
- Dworzec PKP Łódź Fabryczna

i wiele innych.



Nasze urządzenia dostarczamy do: Niemiec, Austrii, Czech, Słowacji, Węgier, Rumunii, Bułgarii, Litwy, Łotwy, Estonii, Rosji, Ukrainy, Białorusi i Mongolii.





CENTRALE ODDYMIANIA

AFG-2004 CENTRALA ODDYMIANIA



Zastosowanie:

Centrala sterująca typ AFG-2004, jest podstawowym, autonomicznym elementem składowym systemu oddymiania i przewietrzania. Centrala steruje i dostarcza energię elektryczną 24VDC do:

- napędów klap i okien oddymiających (wyciągów dymu),
- zatrząsków elektromagnetycznych (wyzwalaczy elektromagnetycznych) klap pneumatycznych lub klap wentylacji PPOŻ,
- siłowników sterowanych trzyprzewodowo klap wentylacji PPOŻ np.: firmy Belimo,
- napędów drzwi napowietrzających,
- napędów kurtyn dymowych,
- styczników (falowników) wentylatorów napowietrzających i oddymiających.

Centrala realizuje funkcje:

- oddymiania PPOŻ
- przewietrzania
- zamykania klap w sytuacji zagrożenia deszczem lub silnym wiatrem

Dane techniczne:

- napięcie zasilania: 230VAC, 50Hz
- napięcie pracy: 24VDC -15%/+25%
- obciążalność prądowa: 2A, 8A, 16A, 24A, 32A, 40A, 48A
- linie dozorowe: 3szt./ jeden moduł linii
- liczba elementów w linii dozorowej: 15 szt.
- obudowa: stalowa, natynkowa, kolor RAL 7035
- stopień ochrony obudowy: IP 42, klasa klimatyczna: I
- współpraca z SSP oraz z systemami wizualizacji i nadzoru: **AFG-com**, GEMOS, InPro-BMS
- aprobaty techniczna, certyfikat zgodności i świadectwo dopuszczenia CNBOP



Typ centrali:	Funkcje centrali:	Obudowa:	Akumulatory (szt.):
AFG-2004/2A 1L1G	- 1 linia oddymiania - 1 grupa przewietrzania - bez współpracy z SSP	stalowa natynkowa wymiary: 310x310x120 kolor: szary waga: 6kg	2 x 1,3Ah
AFG-2004/2A 1L1G-ZE	- 1 linia oddymiania - praca ZE: sterowanie impulsem 24VDC 20 sek . np.: sterowanie elektrowyzwalaczem - bez współpracy z SSP	stalowa natynkowa wymiar: 310x310x120 kolor: szary waga: 6kg	2 x 1,3Ah
AFG-2004/2A 1L1G-SSP	- 1 linia oddymiania - 1 grupa przewietrzania - współpraca z: SSP, GEMOS, InPro-BMS, AFG-com	stalowa natynkowa wymiar: 310x310x120 kolor: szary waga: 6kg	2 x 1,3Ah
AFG-2004/8A 1L1G	- 1 linia oddymiania - 1 grupa przewietrzania - współpraca z: SSP, GEMOS, InPro-BMS, AFG-com	stalowa natynkowa wymiary: 310x310x120 kolor: szary waga: 8kg	2 x 2,3Ah
AFG-2004/8A 1L1G-120s	- 1 linia oddymiania - 1 grupa przewietrzania - 120s-sterowanie kurtyn dymowych - współpraca z: SSP, GEMOS, InPro-BMS, AFG-com	stalowa natynkowa wymiary: 310x310x120 kolor: szary waga: 8kg	2 x 2,3Ah

CENTRALE ODDYMIANIA

Typ centrali:	Funkcje centrali:	Obudowa (stalowa):	Akumulatory (szt.):
AFG-2004/8A 1L1G-ZE	- 1 linia oddymiania - praca ZE: sterowanie impulsem 24VDC 20 sek . np.: sterowanie elektrowyzwalaczem - współpraca z: SSP, GEMOS, InPro-BMS, AFG-com	stalowa natynkowa wymiary: 310x310x120 kolor: szary waga: 8kg	2 x 2,3Ah
AFG-2004/8A 1L1G-WEN	- 1 linia oddymiania - praca WEN: sterowanie napięciem 24VDC np.: stycznikiem wentylatora - współpraca z: SSP, GEMOS, InPro-BMS, AFG-com	stalowa natynkowa wymiary: 310x310x120 kolor: szary waga: 8kg	2 x 2,3Ah
AFG-2004/8A 1L2G	- 1 linia oddymiania - 2 grupy przewietrzania - współpraca z: SSP, GEMOS, InPro-BMS, AFG-com	stalowa natynkowa wymiary: 310x310x120 kolor: szary waga: 9kg	2 x 5,0Ah
AFG-2004/8A 1L1G+PP	- 1 linia oddymiania - 1 grupa przewietrzania - PP: moduł przekaźników pomocniczych np.: do sterowania wentylatorami, trzymaczami - współpraca z: SSP, GEMOS, InPro-BMS, AFG-com	stalowa natynkowa wymiary: 310x310x120 kolor: szary waga: 9kg	2 x 5,0Ah
AFG-2004/8A 1L2G-ZE	- 1 linia oddymiania - 1 grupa przewietrzania - grupa 2 praca ZE: sterowanie impulsem 24VDC 20 sek . np.: sterowanie elektrowyzwalaczem - współpraca z: SSP, GEMOS, InPro-BMS, AFG-com	stalowa natynkowa wymiary: 310x310x120 kolor: szary waga: 9kg	2 x 5,0Ah
AFG-2004/8A 1L2G-WEN	- 1 linia oddymiania - 1 grupa przewietrzania - grupa 2 praca WEN: sterowanie napięciem 24VDC np.: stycznikiem wentylatora - współpraca z: SSP, GEMO, InPro-BMS, AFG-com	stalowa natynkowa wymiary: 310x310x120 kolor: szary waga: 9kg	2 x 5,0Ah
AFG-2004/16A 1L2G (2x8A)	- 1 linia oddymiania - 2 grupy przewietrzania - współpraca z: SSP, GEMOS, InPro-BMS, AFG-com	stalowa natynkowa wymiary: 310x310x120 kolor: szary waga: 9kg	2 x 5,0Ah
AFG-2004/16A 1L2G-120s (2x8A)	- 1 linia oddymiania - 2 grupy przewietrzania - 120s: sterowanie kurtyn dymowych - współpraca z: SSP, GEMOS, InPro-BMS, AFG-com	stalowa natynkowa wymiary: 310x310x120 waga: 9kg	2 x 5,0Ah
AFG-2004/16A 2L2G (2x8A)	- 2 linie oddymiania - 2 grupy przewietrzania - współpraca z: SSP, GEMOS, InPro-BMS, AFG-com	stalowa natynkowa wymiary: 480x410x150 kolor: szary waga: 15kg	2 x 7,0Ah
AFG-2004/24A 1L3G (3x8A)	- 1 linia oddymiania - 3 grupy przewietrzania - współpraca z: SSP, GEMOS, InPro-BMS, AFG-com	stalowa natynkowa wymiary: 500x500x210 kolor: szary waga: 23kg	4 x 7,0Ah
AFG-2004/24A 1L2G+PP	- 1 linia oddymiania - 2 grupy przewietrzania - PP: moduł przekaźników pomocniczych np.: do sterowania wentylatorami, trzymaczami - współpraca z: SSP, GEMOS, InPro-BMS, AFG-com	stalowa natynkowa wymiary: 500x500x210 kolor: szary waga: 23kg	4 x 7,0Ah
AFG-2004/24A 2L3G (3x8A)	- 2 linie oddymiania - 3 grupy przewietrzania - współpraca z: SSP, GEMOS, InPro-BMS, AFG-com	stalowa natynkowa wymiary: 500x500x210 kolor: szary waga: 23kg	4 x 7,0Ah

CENTRALE ODDYMIANIA

Typ centrali:	Funkcje centrali:	Obudowa (stalowa):	Akumulatory (szt.):
AFG-2004/24A 3L3G (3x8A)	- 3 linie oddymiania - 3 grupy przewietrzania - współpraca z: SSP, GEMOS, InPro-BMS, AFG-com	stalowa natynkowa wymiary: 500x500x210 kolor: szary waga: 23kg	4 x 7,0Ah
AFG-2004/32A 1L4G (4x8A)	- 1 linia oddymiania - 4 grupy przewietrzania - współpraca z: SSP, GEMOS, InPro-BMS, AFG-com	stalowa natynkowa wymiary: 500x500x210 kolor: szary waga: 24kg	4 x 7,0Ah
AFG-2004/32A 1L3G+PP	- 1 linia oddymiania - 3 grupy przewietrzania - PP: moduł przekaźników pomocniczych np.: do sterowania wentylatorami, trzymaczami - współpraca z: SSP, GEMOS, InPro-BMS, AFG-com	stalowa natynkowa wymiary: 500x500x210 kolor: szary waga: 24kg	4 x 7,0Ah
AFG-2004/32A 2L4G (4x8A)	- 2 linie oddymiania - 4 grupy przewietrzania - współpraca z: SSP, GEMOS, InPro-BMS, AFG-com	stalowa natynkowa wymiary: 500x500x210 kolor: szary waga: 24kg	4 x 7,0Ah
AFG-2004/32A 4L4G (4x8A)	- 4 linie oddymiania - 4 grupy przewietrzania - współpraca z: SSP, GEMOS, InPro-BMS, AFG-com	stalowa natynkowa wymiary: 500x500x210 kolor: szary waga: 24kg	4 x 7,0Ah
AFG-2004/40A 1L5G (5x8A)	- 1 linia oddymiania - 5 grup przewietrzania - współpraca z: SSP, GEMOS, InPro-BMS, AFG-com	stalowa natynkowa wymiary: 800x600x210 kolor: szary waga: 43kg	6 x 7,0Ah
AFG-2004/40A 1L4G+PP	- 1 linia oddymiania - 4 grupy przewietrzania - PP: moduł przekaźników pomocniczych np.: do sterowania wentylatorami, trzymaczami - współpraca z: SSP, GEMOS, InPro-BMS, AFG-com	stalowa natynkowa wymiary: 800x600x210 kolor: szary waga: 43kg	6 x 7,0Ah
AFG-2004/40A 3L5G (5x8A)	- 3 linie oddymiania - 5 grup przewietrzania - współpraca z: SSP, GEMOS, InPro-BMS, AFG-com	stalowa natynkowa wymiary: 800x600x210 kolor: szary waga: 43kg	6 x 7,0Ah
AFG-2004/40A 5L5G (5x8A)	- 5 linii oddymiania - 5 grup przewietrzania - współpraca z SSP - współpraca z: SSP, GEMOS, InPro-BMS, AFG-com	stalowa natynkowa wymiary: 800x600x210 kolor: szary waga: 43kg	6 x 7,0Ah
AFG-2004/48A 1L6G (6x8A)	- 1 linia oddymiania - 6 grup przewietrzania - współpraca z: SSP, GEMOS, InPro-BMS, AFG-com	stalowa natynkowa wymiary: 800x600x210 kolor: szary waga: 44kg	6 x 7,0Ah
AFG-2004/48A 1L5G+PP	- 1 linia oddymiania - 5 grupy przewietrzania - PP: moduł przekaźników pomocniczych np.: do sterowania wentylatorami, trzymaczami - współpraca z: SSP, GEMOS, InPro-BMS, AFG-com	stalowa natynkowa wymiary: 800x600x210 kolor: szary waga: 44kg	6 x 7,0Ah
AFG-2004/48A 3L6G (6x8A)	- 3 linie oddymiania - 6 grup przewietrzania - współpraca z: SSP, GEMOS, InPro-BMS, AFG-com	stalowa natynkowa wymiary: 800x600x210 kolor: szary waga: 44kg	6 x 7,0Ah
AFG-2004/48A 6L6G (6x8A)	- 6 linii oddymiania - 6 grup przewietrzania - współpraca z: SSP, GEMOS, InPro-BMS, AFG-com	stalowa natynkowa wymiary: 800x600x210 kolor: szary waga: 44kg	6 x 7,0Ah

CENTRALE ODDYMIANIA



AFG-2004/8A i 16A



AFG-2004/8A i 16A



AFG-2004/8A i 16A



AFG-2004/24A i 32A



AFG-2004/24A



AFG-2004/32A



AFG-2004/40A i 48A



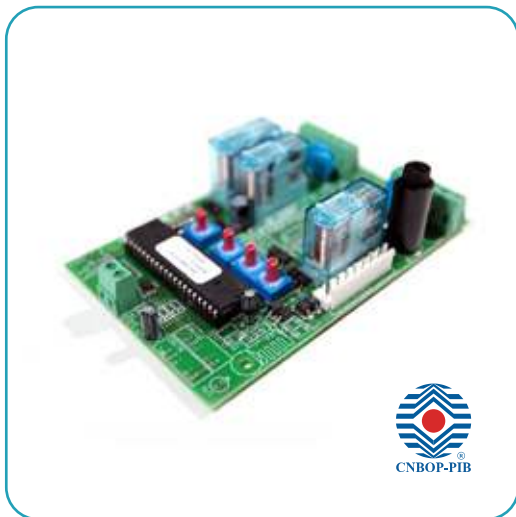
AFG-2004/40A



AFG-2004/48A

CENTRALE ODDYMIANIA

AFG-2004P MODUŁ PRZEKAŹNIKÓW POMOCNICZYCH



Zastosowanie:

Moduł rozszerza funkcje centrali oddymiania AFG-2004 o dodatkowe dwa wyjścia przełącznikowe. Przełączniki programowalne P1 i P2 można wykorzystać do sterowania (załączania i wyłączenia) urządzeń wykonawczych instalacji oddymiania, między innymi:

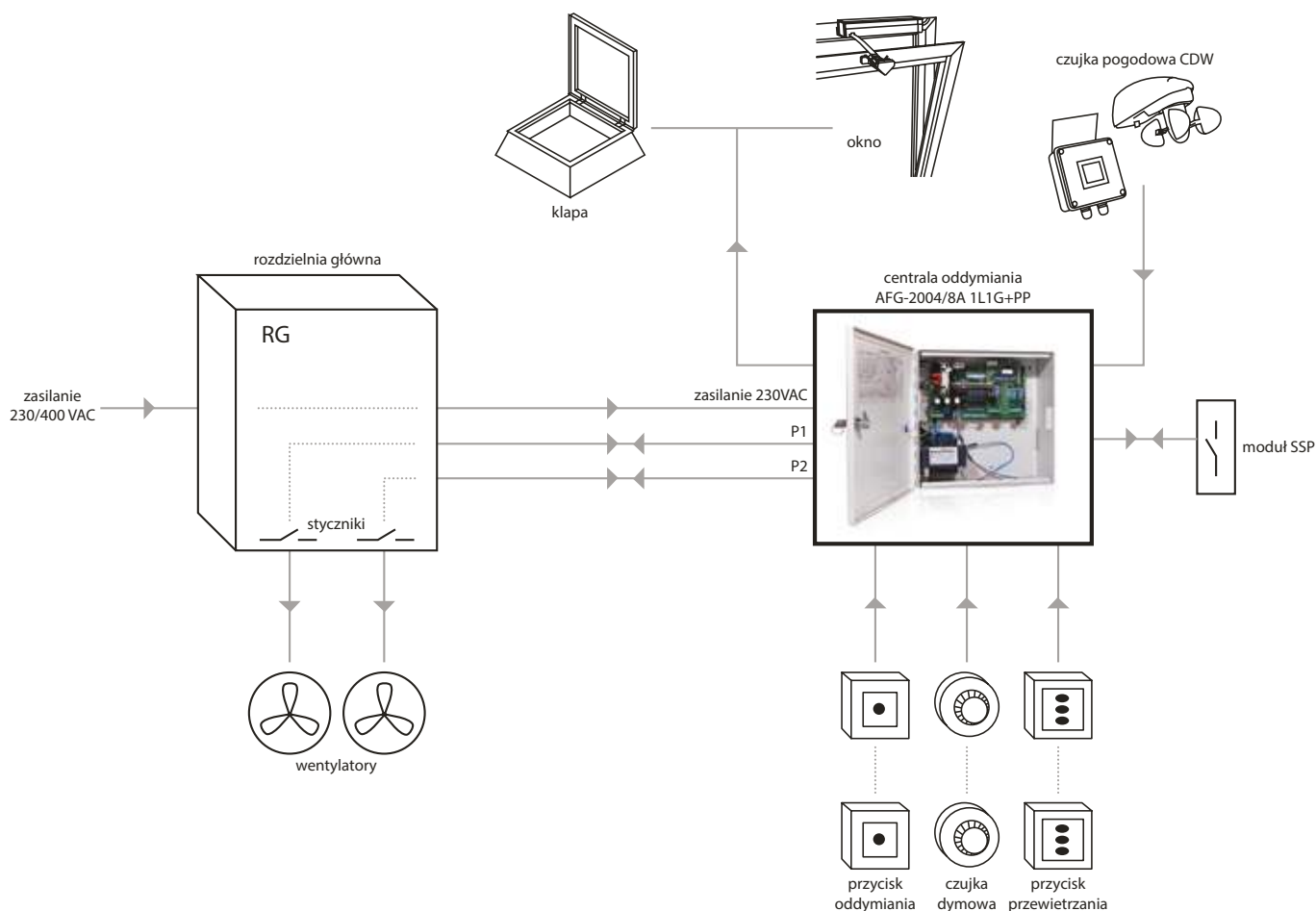
- wentylatorów nawiewnych lub wyciewnych
- kurtyn i rolet dymowych
- oddzieliń przeciwpożarowych, trzymaczy drzwiowych
- napędów klap pożarowych

Styki przełączników P1 i P2 o obciążalności styków 230VAC/8A można zasilić z zewnętrznego źródła napięcia lub wewnętrznego zasilania 24VDC/1A.

Moduł wyposażono w cztery przełączniki kodujące po dwa na każdy przełącznik do ustawiania czasu opóźnienia wysterowania T1 oraz czasu wysterowania T2. Przełączniki P1, P2 wysterowywane są w przypadku pojawienia się sygnału ALARMU, P2 w zależności od konfiguracji (patrz konfiguracja modułu przełączników

pomocniczych) może pracować w trybie normalnym lub „praca z trzymaczem”. Kontrola zadziałania przełącznika realizowana jest na wejściach K1 i K2 z czasem potwierdzenia 10sek. Opcjonalnie wejście K3 może służyć jako kontrola zadziałania przełącznika P1 z parametrem i czasem potwierdzenia 60 sek.

Przykładowy schemat blokowy z zasilaniem wentylatorów:



RPO-02/7P RĘCZNY PRZYCISK ODDYMIANIA

**Zastosowanie:**

Przycisk RPO-02/7P przeznaczony jest do ręcznego załączenia alarmu. Zbicie szybki oraz wciśnięcie przycisku „URUCHOMIENIE” powoduje otwarcie przez centralę wyciągów dymu. Wewnątrz wyłącznika oddymiania znajdują się trzy diody, które wskazują następujące stany systemu oddymiania: uszkodzenie, dozór, uruchomienie. Przycisk wyposażony dodatkowo w sygnalizację akustyczną alarmu i uszkodzenia.

Dane techniczne:

- napięcie robocze, prąd, moc: 24VDC \pm 20%, 20mA, 0,5W
- wymiary: 120x120x50 mm
- typ przycisku: B, rodzaj: I, klasa klimatyczna: I
- obudowa: natynkowa, kolor pomarańczowy RAL 2011
- stopień ochrony obudowy: IP 54
- sygnalizacja: optyczno-akustyczna
- masa przycisku: 0,245 kg
- krajowa ocena techniczna, certyfikat zgodności i świadectwo dopuszczenia CNBOP

Typ:	Dodatkowe informacje:	Współpraca:
RPO-02/7P	opis w języku polskim	centrala AFG 2004, 7 żył
RPO-02/7P-RU	opis w języku rosyjskim	centrala AFG 2004, 7 żył
RPO-02/7P-EN	opis w języku angielskim	centrala AFG 2004, 7 żył
RPO-02/7P-DE	opis w języku niemieckim	centrala AFG 2004, 7 żył
RPO/SZYBKA KPL	szybka przycisku kpl. 10szt.	RPO-01, RPO-02
RPO/RAMKA	ramka przednia przycisku	



PRZYCISKI PRZEWIETRZANIA

PP-22 PRZYCISK PRZEWIETRZANIA



Zastosowanie:

Przełącznik przewietrzania służy do ręcznego sterowania położenia klap dymowych w funkcji wentylowania i przewietrzania pomieszczeń. Przełącznik ten pozwala otwierać, zamykać i zatrzymywać ruchome segmenty wyciągów dymu, w dowolnym położeniu. Stan otwarcia wyciągów dymu, sygnalizowany jest świeceniem lampki „OTWARCIE” w przycisku. W przypadku podłączonych wyłączników krańcowych proces otwierania klap sygnalizowany jest dodatkowo pulsacyjnym świeceniem lampki a zadziałanie krańcówki ciągłym świeceniem lampki.

Dane techniczne:

- zasilanie: 24÷30VDC/20mA
- obudowa: kolor biały RAL9003, natynkowa, tworzywo
- wymiary: 53,5 x 53,5 x 42mm
- masa: 0,1kg
- temperatura pracy: -10 ÷ +50°C
- deklaracja zgodności CE

Typ:	Dodatkowe informacje:
PP-22	opis w języku polskim
PP-22-RU	opis w języku rosyjskim
PP-22-EN	opis w języku angielskim
PP-22-DE	opis w języku niemieckim



PRZYCISKI PRZEWIETRZANIA

PP-40 PRZEŁĄCZNIK PRZEWIETRZANIA KLUCZYKOWY

**Zastosowanie:**

Przełącznik przewietrzania kluczykowy służy do ręcznego sterowania położenia klap dymowych w funkcji wentylowania i przewietrzania pomieszczeń. Przełącznik PP-40 może być stosowany w systemach przewietrzania 24VDC (AFG-2004) oraz 230VAC (CP-03).

Przełącznik pozwala otwierać i zamykać ruchome segmenty wyciągów dymu.

Dane techniczne:

- zasilanie: 24÷30VDC lub 250VAC
- prąd znamionowy: max. 10A
- styki: 1-biege zwierne
- zaciski: 2,5mm²
- obudowa: metalowa (kolor szary), IP54
- temperatura pracy: -30 ÷ +50°C
- deklaracja zgodności CE

Typ:	Wymiary:	Dodatkowe informacje:
PP-40 N/T	81x81x52 mm	wersja natynkowa



CZUJNIKI POGODOWE

CDW-03 CZUJKA POGODOWA DESZCZ-WIATR



Zastosowanie:

Czujka stanowi praktyczny element uzupełniający dla systemów oddymiania i przewietrzania. Czujka deszcz-wiatr reaguje na przekroczenia określonej wartości krytycznej. Umożliwia automatyczne zamknięcie wyciągów (klap, okien) w przypadku pojawienia się deszczu lub zbyt silnego wiatru.

Dane techniczne:

- napięcie zasilania: 24÷30VDC/0,2A
- obudowa: PVC RAL 7035
- stopień ochrony obudowy: IP 56
- wymiary: 100x100x50mm
- masa: 0,4kg
- temperatura pracy: -25 ÷ +60°C
- deklaracja zgodności CE

Typ:	Dodatkowe informacje:
CDW-03	czujka deszcz-wiatr
CD-03	czujka deszczu
CW-03	czujka wiatru



SYSTEMY ODDYMIANIA SZYBÓW WINDOWYCH

ZESTAWY DETEKCJI DYMU W SZYBACH WINDOWYCH

**Zastosowanie:**

Zestawy te przeznaczone są do bardzo wczesnej i standardowej - zasysającej detekcji dymu. Szeroki zakres czułości w klasach A, B i C. Stosowane w: szymbach windowych, pomieszczeniach przetwarzania danych, pomieszczeniach klimatyzatorów, magazynach wysokiego składowania, pomieszczeniach technicznych, obiektach przemysłowych, celach więziennych, centralach telefonicznych, zabytkach, pomieszczeniach z silnikami, magazynach głębokiego mrożenia.

Główne parametry użytkowe:

- duży zakres czułości umożliwiający niezawodne wykrywanie dymu w wybranej fazie rozwoju dzięki głowicy laserowej
- niewielkie rozmiary, bardzo prosta instalacja i uruchomienie. Wewnętrzny, dwustopniowy, monitorowany filtr cząstek trwałych
- jedna rura próbkująca o maksymalnej długości 50 metrów z dedykowanym czujnikiem przepływu
- unikalny system sztucznej inteligencji ClassiFire 3D® gwarantujący stałą czułość nawet przy dużych zmianach zadymienia tła

- (LDD – Laser Dust Discrimination) oprogramowanie minimalizujące ilość fałszywych alarmów nawet w środowisku silnie zapyłonym
- kompatybilność ze wszystkimi systemami punktowej detekcji dymu

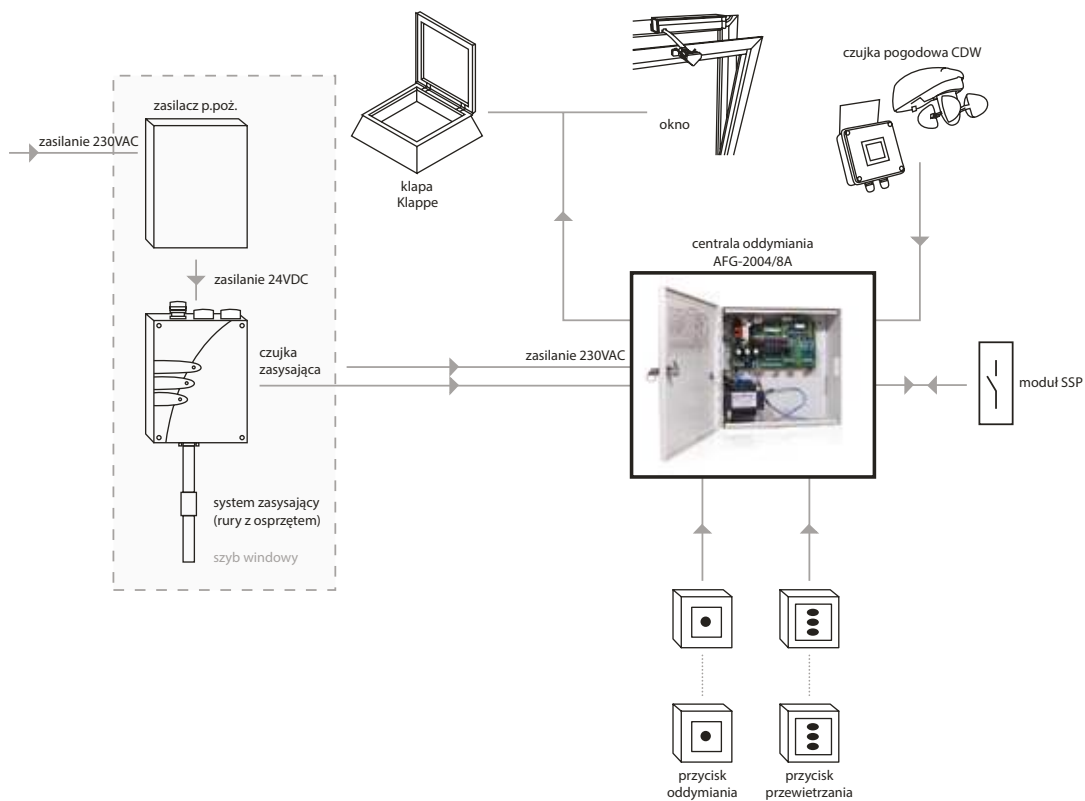
Dane techniczne:

- Napięcie zasilania: 21,6 – 26,4 VDC
- Wymiary: 140 (szerokość) x 200 (wysokość) x 85 (głębokość) (mm)
- Masa: 1,85 kg
- Temperatura pracy: od -10 do + 60 °C
- Wilgotność względna: 0-90% bez kondensacji pary wodnej
- Czułość : do 25% zac/m., max 10 otworów
- Zasada detekcji: Rozproszona wiązka laserowa
- Zakres czułości cząstek: od 0,003 do 10 mikronów
- Pobór prądu: 250 mA
- Wartość znamionowa styku przekaźnika: 10 VA (410 mA @ 24 VDC)
- Maksymalna długość rury próbkującej: 50
- Ilość rur próbkujących: 1
- Wewnętrzna średnica rury próbkującej: 15-25 mm
- Zewnętrzna średnica rury próbkującej: 26,0 – 26,5 mm bez adaptera – 25 z adapterem
- Poziomy alarmów: standard - alarm + awaria; opcjonalnie - 4 alarmy + awaria
- Odstęp między przeglądami serwisowymi dla głowicy detekcyjnej: ponad 8 lat
- Trwałość filtra: około 2-3 lata w zależności od środowiska
- Stopień ochrony: IP50
- Programowanie: PC przez RS232 lub za pomocą zwór

Typ:	Dodatkowe informacje:
SZYB ZESTAW-0	zestaw detekcji dymu w szybie windowym o wysokości 10÷29m, czujka zasysająca NANO-5-1, rurki PCV z osprzętem, programowanie za pomocą zwór / CPD
SZYB ZESTAW-1	zestaw detekcji dymu w szybie windowym o wysokości 10÷29m, czujka zasysająca Micra, rurki PCV z osprzętem, kabel RS232 do programowania / CPD
SZYB ZESTAW-2	zestaw detekcji dymu w szybie windowym o wysokości 30÷49m, czujka zasysająca Micra, rurki PCV z osprzętem, kabel RS232 do programowania / CPD
SZYB ZESTAW-3	zestaw detekcji dymu w szybie windowym o wysokości 50÷60m, czujka zasysająca Micra, rurki PCV z osprzętem, kabel RS232 do programowania / CPD
ZAS-24VDC/2,5A+AKU	zasilacz PPOŻ 24VDC 2,5A+1A z akumulatorami 2x18Ah / CNBOP

SYSTEMY ODDYMIANIA SZYBÓW WINDOWYCH

Przykładowy schemat zastosowania czujki Micra 25 w szybie windowym:



SYSTEMY WENTYLACJI PPOŻ

17-26



ZASILACZ DO SYSTEMÓW KONTROLI I ROZPRZESTRZENIANIA SIĘ DYMU I CIEPŁA ORAZ URZĄDZEŃ PRZECIWOPOŻAROWYCH TYPU: AFG-ZSP



Zastosowanie:

Zasilacz do systemów kontroli rozprzestrzeniania dymu i ciepła oraz urządzeń przeciwpożarowych i automatyki pożarowej typu: AFG-ZSP jest urządzeniem modułowym, specjalizowanym, o sterowaniu opartym na sterowniku Siemens, falownikach LG oraz certyfikowanych zasilaczach 24VDC. Każdy zasilacz AFG-ZSP wykonywany jest indywidualnie, pod zamówienie klienta zgodnie z normą PN-EN12101-10 oraz normą PN-EN54-4.

Zasilacz dedykowany jest do sterowania i zasilania dowolnych systemów wentylacji naciśnieniowej i oddymiającej.

Znajduje zastosowanie w:

- garażach podziemnych
- parkingach wielokondygnacyjnych
- tunelach drogowych
- poziomych drogach ewakuacyjnych
- obiektach przemysłowych, produkcyjnych i wielkokubaturowych
- centrach handlowych

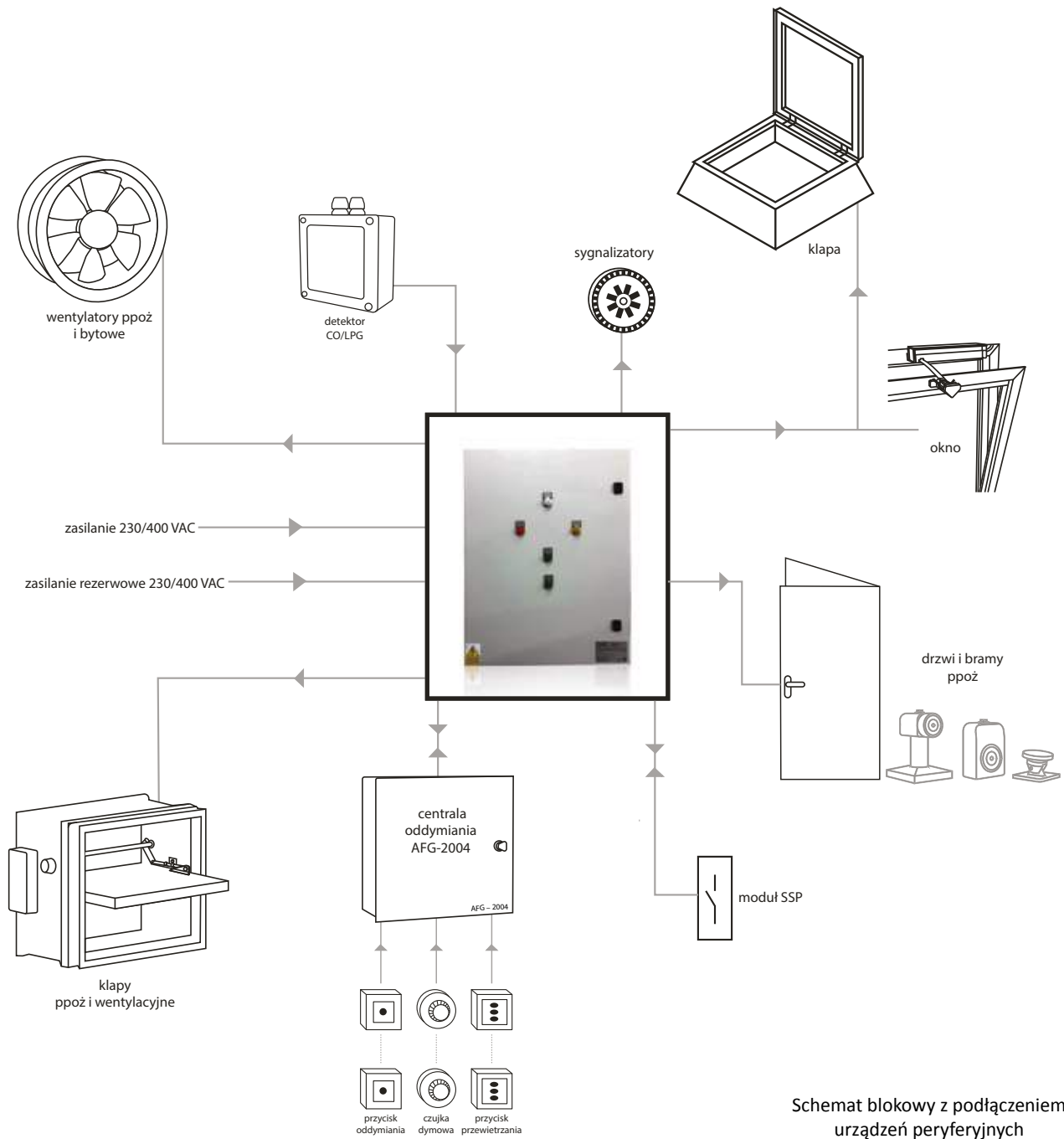
Dane techniczne:

- napięcie zasilania 3 x 400 VAC, 230 VAC -15 +10% 50Hz
- moc znamionowa i funkcjonalność indywidualnie przygotowana pod projekt
- napięcie sterowania 24 VDC
- temperatura pracy -5°C ÷ 75°C
- klasa środowiskowa Klasa II
- obudowa metalowa natynkowa lub wolnostojąca, modułowa IP54
- warianty rozruchu wentylatorów:
 - bezpośrednio
 - gwiazda/trójkąt
 - Układ Dahlandera
 - softstatr
 - przetwornica częstotliwości
- podejście przewodów od dołu lub od góry
- certyfikat stałości właściwości użytkowych i świadectwo dopuszczenia CNBOP

Zasilacz współpracuje z urządzeniami wykonawczymi:

- wentylatory oddymiające i napowietrzające
- kurtyny dymowe
- klapy i okna oddymiające
- elektroawory i przepustnice
- bramy i drzwi ppoż
- sygnalizatory optyczno-akustyczne
- detektory CO/LPG
- centrale oddymiania AFG-2004
- centrale sygnalizacji pożaru SSP





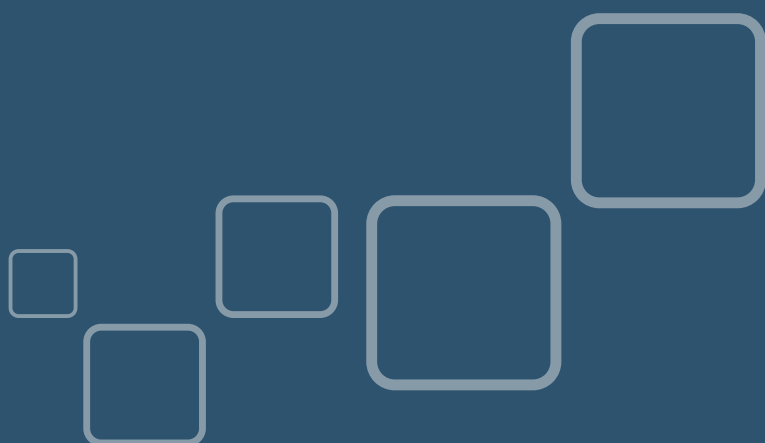
Schemat blokowy z podłączeniem urządzeń peryferyjnych





SYSTEMY ODCIĘĆ OGNIOWYCH

21-30



CENTRALE BRAM I DRZWI PPOŻ

AFG-3 CENTRALA STERUJĄCA AUTOMATYKĄ POŻAROWĄ

NOWOŚĆ!



Zastosowanie:

Centrala zasilana napięciem stałym 24V urządzenia wykonawcze (np. elektromagnesy, elektrozaczepty), które w zależności od zastosowania utrzymują drzwi (bramy) w pozycji otwartej (drzwi przeciwpożarowe) lub w pozycji zamkniętej (drzwi ewakuacyjne). Na skutek wymuszenia sygnałem alarmowym centrala zdejmuje napięcie z linii urządzeń wykonawczych i sygnalizuje stan alarmowy.

Stosowane jako:

- sterowanie zasilaniem blokad bram, drzwi przeciwpożarowych i przegród w systemach ochrony przeciwpożarowej
- sterowanie zasilaniem blokady drzwi ewakuacyjnych
- zasilanie i sterowanie innych urządzeń automatyki przemysłowej (np. zawory elektromagnetyczne) w instalacjach ochrony przed zagrożeniami chemicznymi, gazowymi, ekologicznymi itp.
- sterowanie zasilaniem napędów kłap ppoż z kontrolą położenia i monitoringiem linii krańcówek

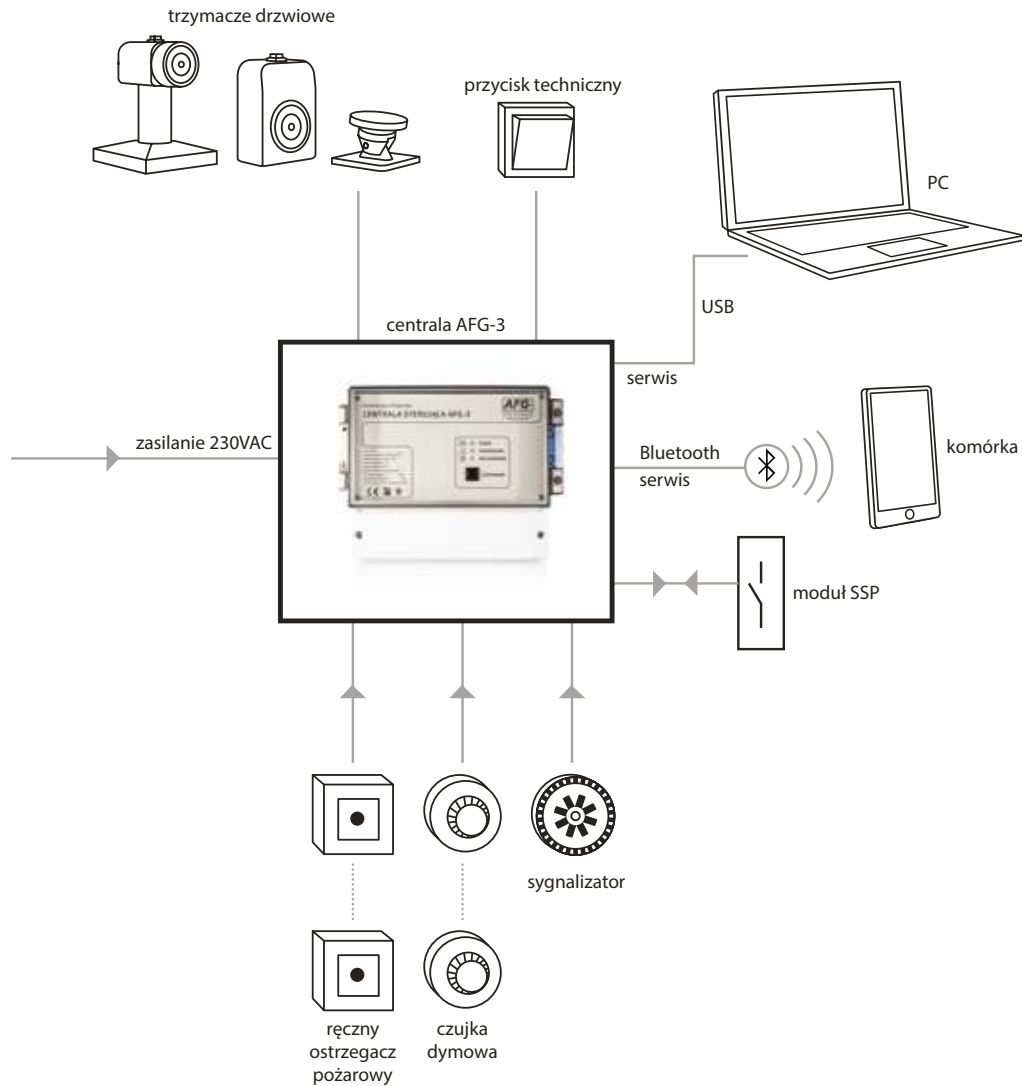
Dane techniczne:

- napięcie zasilania: 230VAC 50Hz
- napięcie wyjściowe: 24VDC 1A
- pobór mocy: 40W
- stopień ochrony obudowy: IP30 / IP65* (*deklaracja producenta)
- obudowa: PC kolor szary
- masa: 3kg
- sterowanie z: SSP, przycisku ROP i czujki dymowej
- wyjścia bezpotencjałowe alarmu i awarii
- wyjście syreny 24VDC
- awaryjne podtrzymywanie zasilania: wbudowane 2 akumulatory 1,3Ah/12V
- krajowa ocena techniczna, certyfikat zgodności i świadectwo dopuszczenia CNBOP

Typ:	Maks. obciążenie:	Akumulatory:	Wymiary:	Dodatkowe informacje:
AFG-3	1A	2 x 1,3Ah/12V	235x185x119mm	
AFG-3V2	1A	2 x 1,3Ah/12V	235x185x119mm	kontrola położenia i monitoring linii krańcówek np.: w kłapach ppoż
AFG-3 / Bluetooth				moduł serwisowy Bluetooth



CENTRALE BRAM I DRZWI PPOŻ



PRZYCISKI ALARMOWE

ROP-AD RĘCZNY OSTRZEGACZ POŻAROWY

**Zastosowanie:**

Ręczny ostrzegacz pożarowy ROP jest ostrzegaczem typu A, uruchamianym bezpośrednio. Pod względem układu elektrycznego można go sklasyfikować jako zwykły przełącznik wyposażony w elektryczne elementy bierne pracujące w obwodzie sygnalizacji stanu alarmowania.

Uruchomienie ręcznego ostrzegacza pożarowego typu ROP-AD odbywa się przy pomocy dowolnego twardego przedmiotu umożliwiającego zbitcie szybki.

Dane techniczne:

- znamionowe napięcie izolacji: 500V
- znamionowe prądy łączeniowe:
AC15 Ue 230V/400V: 6A/4A
DC13 Ue 24V/110V/220V: 4A/1A/0,25A
- znamionowe napięcie sygnalizacyjne Us: 24VAC/DC, 230VAC
- maksymalna rezystancja zestyków: 10mΩ
- przekrój przyłączanych przewodów zewnętrznych: 0,28÷1,5mm²
- kategoria środowiskowa: IP 55, do użytku na wolnym powietrzu
- zakres temperatur pracy: -30 ÷ +70°C
- świadectwo dopuszczenia CNBOP

Typ:

ROP-AD

Dodatkowe informacje:

kolor czerwony, bez młoteczka, "pożar"



S2 ŚCIENNY TRZYMACZ DRZWIOWY

**Zastosowanie:**

Elektromagnetyczny trzymacz drzwi S2 jest przeznaczony do stosowania tam, gdzie istnieje potrzeba okresowego lub stałego trzymania drzwi. Model S2 jest dostarczany z regulowaną płytą ze zworą magnesu, przyciskiem zwalniającym i obwodem zabezpieczającym. Dostępny o sile przytrzymującej rzędu 500 lub 1000N, 24VDC. Przewody zasilające można podłączyć z dołu lub z boków za pomocą specjalnych oduwanych kłapek. Zarówno podstawa do mocowania magnesu i jej pokrywa są wykonane z tworzywa sztucznego. Dzięki wyborowi materiału, produkt jest lekki i trwały. Efektem tego jest jego zwarta konstrukcja i szczególnie ładny wygląd także w miejscach, gdzie estetyka odgrywa ważną rolę.

Dane techniczne:

- napięcie zasilania: 24VDC
- prąd pobierany: 65 lub 100mA
- siła trzymania: 500N (50kg) lub 1000N (100kg)
- charakter pracy: ciągły
- obudowa: stalowa, pokrywa ABS
- kolor: czarny / biały
- wyzwalacz: tak
- certyfikat CPD

Typ:	Dodatkowe informacje:
S2-50C	trzymacz ścienny 24VDC/60mA, 500N, czarny, zwora płytkowa ruchoma / CPD
S2-50B	trzymacz ścienny 24VDC/60mA, 500N, biały, zwora płytkowa ruchoma / CPD
S2-110B	trzymacz ścienny 24VDC/100mA, 1000N, biały, zwora płytkowa ruchoma / CPD
S2-PP	płyta podłogowa dla trzymaczy ściennych S2 do montażu podłogowego, kolor czarny



500N



1000N

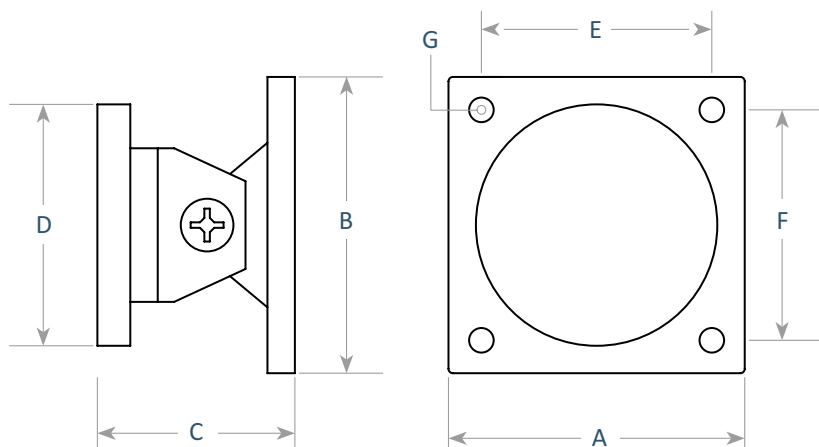


płyta podłogowa

TRZYMACZE DRZWIOWE

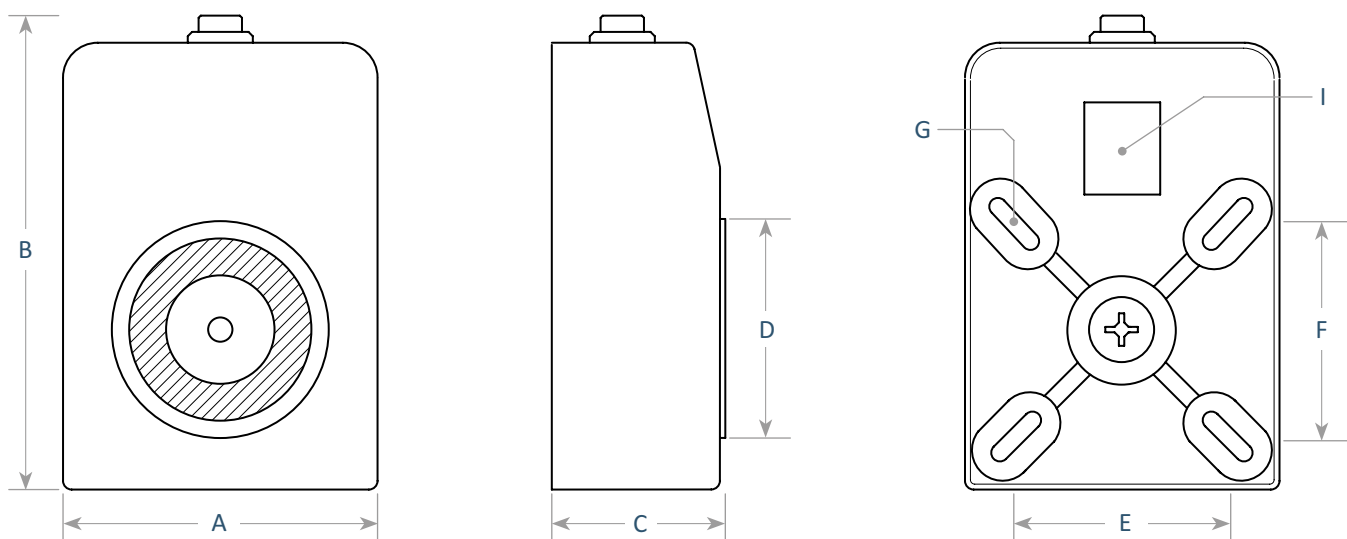
TYP	A	B	C	D	E	F	G
S2-50	65	65	46	55	50	50	∅ 6
S2-110	65	65	47	65	50	50	∅ 6

wymiary w milimetrach



TYP	A	B	C	D	E	F	G	I
S2-50	72	105	40	50	52	52	6,5x12	16x22
S2-110	72	105	52	60	52	52	6,5x12	16x22

wymiary w milimetrach



S3 UNIWERSALNY TRZYMACZ DRZWIOWY

**Zastosowanie:**

Elektromagnetyczny trzymacz drzwi S3 jest przeznaczony do stosowania tam, gdzie istnieje potrzeba okresowego lub stałego trzymania drzwi. Model S3 jest dostarczany z regulowaną płytą ze zworą magnesu, przyciskiem zwalnającym i obwodem zabezpieczającym. Posiada on siłę przytrzymywania rzędu 500 lub 1000N, 24VDC. Przewody zasilające można podłączyć z dołu lub z boku za pomocą specjalnych odsuwanych kłapek. Posiada pokrywę, która doskonale maskuje śruby mocujące i przewody połączeniowe, a więc produkt ma bardziej estetyczny wygląd. Wysokość i długość można regulować w zależności od preferowanej rury opcjonalnej. Można połączyć dwie lub więcej rur w celu uzyskania wymaganej długości. Model S3 jest przeznaczony do stosowania na podłodze/ suficie lub ścianie, i może być ustawiony poziomo lub pionowo, jest prosty i szybki w obsłudze.

Dane techniczne:

- napięcie zasilania: 24VDC
- prąd pobierany: 65 lub 100mA
- siła trzymania: 500N (50kg) lub 1000N (100kg)
- charakter pracy: ciągły
- obudowa: stalowa, pokrywa ABS
- kolor: czarny
- wyzwalacz: tak
- certyfikat CPD

Typ:	Dodatkowe informacje:
S3-60C	trzymacz uniwersalny 24VDC/60mA, 500N, czarny, zwora płytkowa ruchoma / CPD
S3-110C	trzymacz uniwersalny 24VDC/100mA, 1000N, czarny, zwora płytkowa ruchoma / CPD
S3-R10	ramię dodatkowe 10cm dla trzymaczy S3, kolor czarny

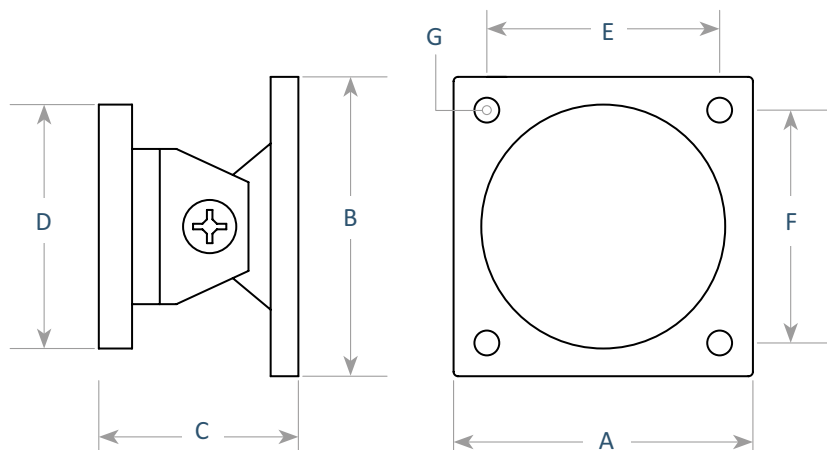


ramię dodatkowe

TRZYMACZE DRZWIOWE

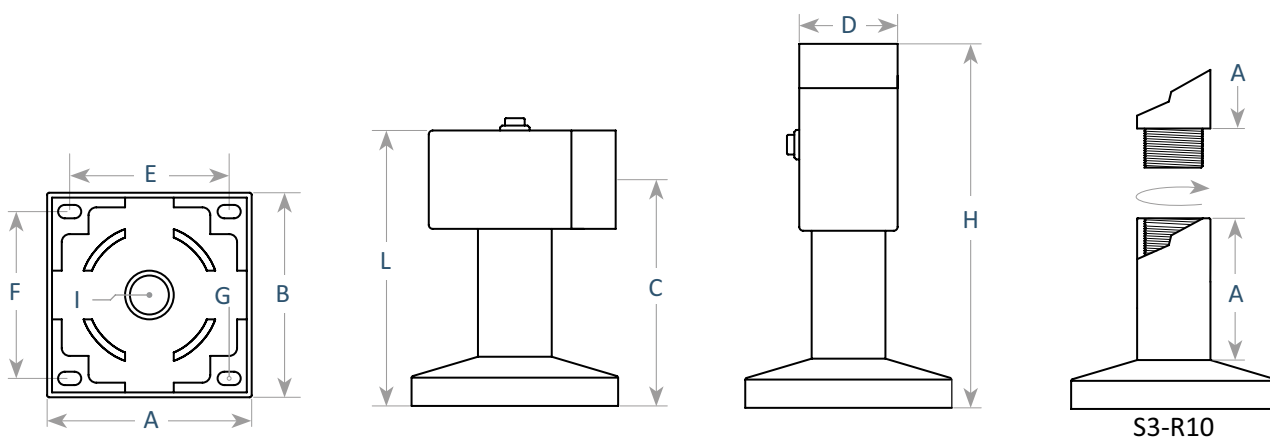
TYP	A	B	C	D	E	F	G
S3-60	65	65	46	55	50	50	∅ 6
S3-110	65	65	47	65	50	50	∅ 6

wymiary w milimetrach



TYP	A	B	C	D	E	F	G	H	I	L
S3-60	105	105	115-130	50	80	80	6,5x12	181-196	20	150-165
S3-110	105+8	105	115-130	60	80	80	6,5x12	189-204	20	150-165
S3-R10	97									

wymiary w milimetrach



ROLP/R/ SYGNALIZATOR AKUSTYCZNY



Zastosowanie:

Sygnalizatory te cechują się wysoką wydajnością przy małym poborze prądu. Szeroki zakres napięcia operacyjnego i dźwięków programowanych przez instalatora zapewnia wysoki poziom satysfakcji. Zalety:

- duże natężenie dźwięku
- niski pobór prądu
- 32 tony (do wyboru)
- automatyczna synchronizacja
- VOLUME CONTROL
- nadaje się do użytku na zewnątrz
- montaż natynkowy

Dane techniczne:

- napięcie zasilania: 9÷28VDC
- pobór prądu: 16mA (sygnał 3)
- dostępne sygnały: 32
- natężenie dźwięku: 102dB
- regulacja głośności: 20dB
- szczelność obudowy: IP 54
- temperatura pracy: -25 ÷ +70°C
- wymiary: Ø 93 x 63 mm
- certyfikat CPD, świadectwo dopuszczenia CNBOP

Typ:	Dodatkowe informacje:
ROLP/R/S	z puszką 63mm, IP54
ROLP/R/D	z puszką głęboką 93mm, IP65
ROLP/POWER	moduł zasilający na 230VAC do sygnalizatora ROLP/R/D
ROLP/LX	sygnalizator optyczno-dźwiękowy

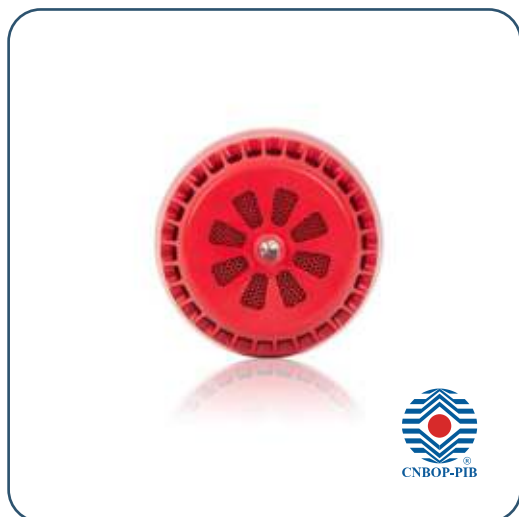


ROLP/POWER



SYGNALIZATORY

SA-K6 SYGNALIZATOR AKUSTYCZNY

**Zastosowanie:**

Sygnalizator przeznaczony jest do sygnalizacji akustycznej z sygnalizacją optyczną - punktową, błyskającą diodą LED w wewnętrznych systemach sygnalizacji pożaru. Sygnalizator SA-K6 przeznaczony jest do instalacji w pomieszczeniach zamkniętych.

Dane techniczne:

- napięcie zasilania: 16÷32,5VDC
- pobór prądu w stanie spoczynku: 0mA
- pobór prądu w stanie działania: <65mA
- natężenie dźwięku z odległości 1m: >100dB
- szczelność obudowy: IP 21
- wymiary: Ø 115 x 70mm
- certyfikat zgodności EC CNBOP

Typ:

Dodatkowe informacje:

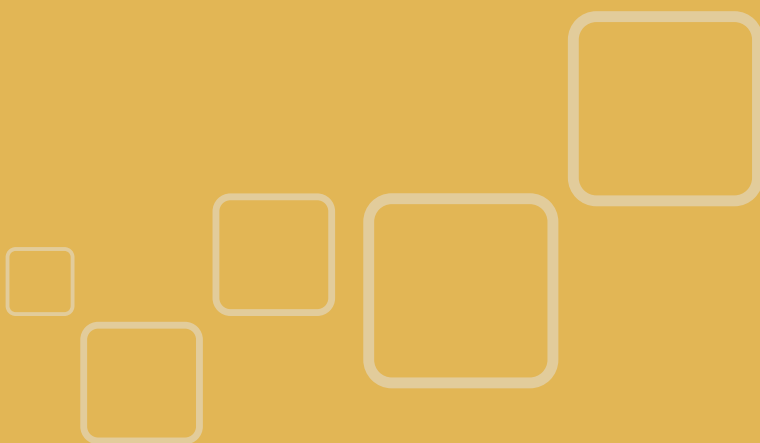
SA-K6

sygnalizacja z diodą LED



SYSTEMY PRZEWIETRZANIA 230VAC

31-36



CENTRALA PRZEWIETRZANIA

CP-03 CENTRALA PRZEWIETRZANIA 230VAC

Zastosowanie:

Centrala przewietrzania CP-03 znajduje zastosowanie np. w budynkach przemysłowych lub biurowych, domach jednorodzinnych budynkach szklanych lub atriach. Centrala CP-03 jest elementem integrującym siłowniki otwierające kłapy lub okna sterowane napięciem 230VAC, przełączniki kierunkowe PP-33 oraz centralkę pogodową CDW-03. Dzięki sterowaniu kłapami wentylacyjnymi oraz fasadowymi centrala ta zapewnia naturalną wymianę powietrza oraz przyjemny klimat w pomieszczeniu.



Dane techniczne:

- napięcie zasilania: 230VAC/24A
- napięcie pracy: 24VDC
- 4 grupy przewietrzania 4 x 230VAC/6A
- wymiary: 190x140x70mm
- masa: 0,9kg
- stopień ochrony obudowy: IP55
- deklaracja zgodności CE

Typ:

Dodatkowe informacje:

CP-03

CP-03v2

sygnalizacja LED na obudowie



CDW-03 CZUJKA POGODOWA DESZCZ-WIATR

**Zastosowanie:**

Czujka stanowi praktyczny element uzupełniający dla systemów oddymiania i przewietrzania. Czujka deszcz-wiatr reaguje na przekroczenia określonej wartości krytycznej. Umożliwia automatyczne zamknięcie wyciągów (kłap, okien) w przypadku pojawienia się deszczu lub zbyt silnego wiatru.

Dane techniczne:

- napięcie zasilania: 24÷30VDC/0,2A
- obudowa: PVC RAL 7035
- stopień ochrony obudowy: IP 56
- wymiary: 100x100x50mm
- masa: 0,4kg
- temperatura pracy: -25 ÷ +60°C
- deklaracja zgodności CE

Typ:	Dodatkowe informacje:
CDW-03	czujka deszcz-wiatr
CD-03	czujka deszczu
CW-03	czujka wiatru



PRZEŁĄCZNIKI PRZEWIETRZANIA

PP-31 PRZYCISK PRZEWIETRZANIA

**Zastosowanie:**

Przełącznik przewietrzania służy do ręcznego sterowania położenia klap dymowych w funkcji wentylowania i przewietrzania pomieszczeń. Przełącznik ten pozwala otwierać, zamykać i zatrzymywać ruchome segmenty wyciągów dymu, w dowolnym położeniu.

Dane techniczne:

- zasilanie: 250VAC/10A
- obudowa: PVC (kolor biały), natynkowa
- wymiary: 57x64x50mm
- temperatura pracy: -10 ÷ +50°C
- deklaracja zgodności CE

Typ:

Dodatkowe informacje:

PP-31

przełącznik przewietrzania klawiszowy 1-biegunowy zwierny, natynkowy



PRZEŁĄCZNIKI PRZEWIETRZANIA

PP-40 PRZEŁĄCZNIK PRZEWIETRZANIA KLUCZYKOWY

**Zastosowanie:**

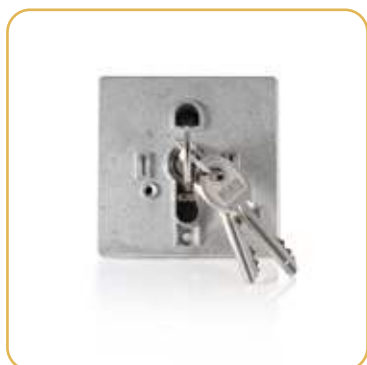
Przełącznik przewietrzania kluczykowy służy do ręcznego sterowania położenia klap dymowych w funkcji wentylowania i przewietrzania pomieszczeń. Przełącznik PP-40 może być stosowany w systemach przewietrzania 24VDC (AFG-2004) oraz 230VAC (CP-03).

Przełącznik pozwala otwierać i zamykać ruchome segmenty wyciągów dymu.

Dane techniczne:

- zasilanie: 24÷30VDC lub 250VAC
- prąd znamionowy: max. 10A
- styki: 1-biegowe zwierne
- zaciski: 2,5mm²
- obudowa: metalowa (kolor szary), IP54
- temperatura pracy: -30 ÷ +50°C
- deklaracja zgodności CE

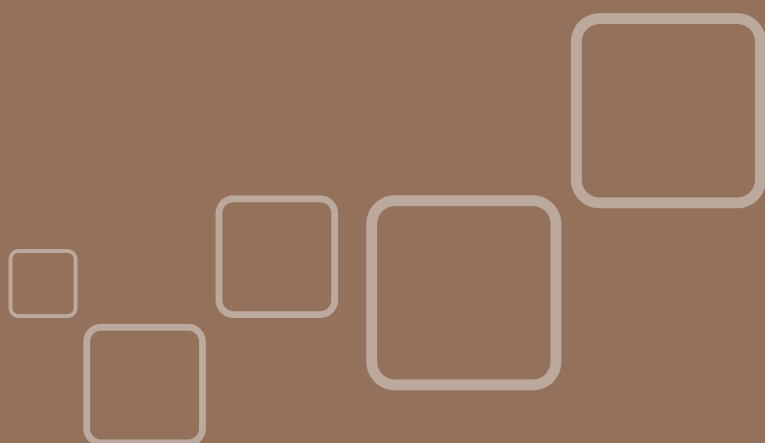
Typ:	Wymiary:	Dodatkowe informacje:
PP-40 N/T	81x81x52 mm	wersja natynkowa
PP-40 P/T	81x81x58 mm	wersja podtynkowa puszka R64 mm





CZUJKI DYMOWE

37-40



CZUJKI DYMOWE ACTIV

ACTIV OPTYCZNA CZUJKA DYMU



Zastosowanie:

Optyczna czujka dymu Activ C4416 działa na zasadzie pomiaru promieniowania podczerwonego poprzez fotodiode. Przy braku dymu, światło omija fotodiode.

Kiedy cząsteczki dymu dostaną się do komory optycznej rozpraszając promień światła podczerwonego w różnych kierunkach, część z nich zostanie skierowana na odbiornik, wyzwalając alarm.

Optyczne czujki dymu są stosowane najczęściej na drogach ewakuacyjnych w budynkach mieszkalnych oraz użyteczności publicznej w zamkniętych przestrzeniach umożliwiając bardzo wczesne wykrycie i sygnalizację pożaru. Są szczególnie przydatne przy wykrywaniu dymu z powolnego spalania bezpłomieniowego (np. instalacja elektryczna lub wolno tłące się materiały), które generują większe cząstki dymu widzialnego.

Dane techniczne:

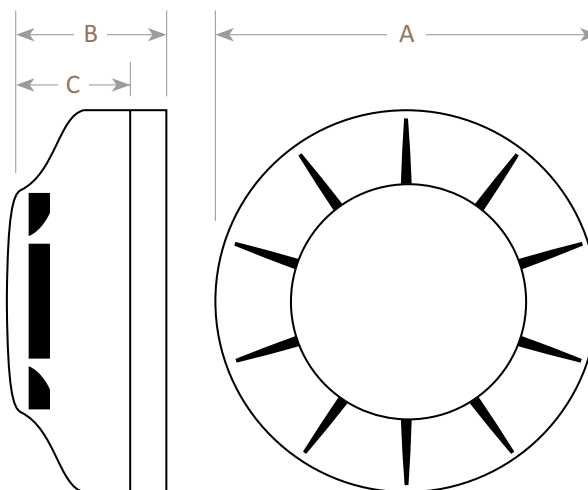
- Symbol i typ: C4416 Optyczna Czujka Dymu
- Częstotliwość próbkowania: 1/sek.
- Przewód zasilający: 2-żyłowy monitorowany, wymagana odpowiednia polaryzacja
- Napięcie zasilania: 9 do 33 V
- Prąd dozorowania: 30 μ A przy 24V DC
- Napięcie robocze: 6 do 33 V DC
- Prąd alarmowania: 19 mA przy 12-33 V DC; 11 mA przy 9V DC; 2,5 mA przy 6 V DC
- Minimalne napięcie: 6V DC
- Minimalny prąd podtrzymania alarmu: 2,5 mA
- Wskaźniki alarmowe: dwie czerwone diody LED 8x2 mm
- Wymagane napięcie dla diody LED: 6 V DC
- Napięcie kasowania alarmu: <1 V DC
- Czas kasowania alarmu: >0,5 sekundy
- Czułość: Nominalny próg zadziałania 0.16 db/m zaciemnienie mierzone zgodnie z EN54-7:2000
- Zakres temperatur: -20° do +70°C
- Wilgotność względna: 0% do 95%
- Ciśnienie atmosferyczne: Niewrażliwa na działanie ciśnienia atmosferycznego
- Klasyfikacja IP: IP42
- Wymiary (sama czujka): 102,2 mm średnica, 37 mm wysokość
- Wymiary (czujka z gniazdem): 102,2 mm średnica, 57,5 mm wysokość
- Waga: Czujka: 99 g Gniazdo: 55 g
- Materiał wykonania czujki: obudowa z białego poliwęglanu zgodnego z UL94 V-2 z elementami z nylonu
- Materiał wykonania gniazda: biały poliwęglan zgodny z UL94 V-2, ocynkowane zaciski stalowe z niklowanymi śrubami/podkładkami
- Zgodność: EN 54-7:2000 + A1:2002 + A2:2006
- Certyfikaty: Certyfikowana zgodnie EN54-7 przez Intertek.
- Gniazda kompatybilne: C4408D gniazdo z diodą, C4408 gniazdo bez diody

Typ:	Dodatkowe informacje:
C4416	czujka dymu optyczna Activ/ CPD
C4403A1R	czujka termiczna A1R Activ / CPD
C4403A2	czujka termiczna A2 60°C Activ / CPD
C4403B	czujka termiczna A2 75°C Activ / CPD
C4414	czujka optyczno-termiczna Activ / CPD
C4408	podstawa czujki Activ / CPD



A	B	C
102,2	57,5	37

wymiary w milimetrach



CZUJKI DYMOWE MPD

MPD OPTYCZNA CZUJKA DYMU



Zastosowanie:

Typoszereg czujek konwencjonalnych został zaprojektowany do pracy na liniach bocznych systemu sygnalizacji pożaru oraz do współdziałania z innymi centralami wykorzystującymi konwencjonalne linie detekcji np. centrali systemu oddymiania, centrali sterowania drzwiami. Serie czujek konwencjonalnych zostały certyfikowane w niezależnych jednostkach badawczych w oparciu o wymagania serii norm EN 54.

W czujce optyczno - termicznej czułość elementu wykrywającego obecność dymu zależna jest od zmian temperatury w otoczeniu czujki. Jeżeli temperatura nie ulega zmianie, wówczas czułość czujki jest redukowana tak, aby zapewnić podwyższoną odporność na fałszywe alarmy. Jeżeli rejestrowany jest znaczny wskaźnik wzrostu temperatury, czułość czujki jest zwiększana do wartości maksymalnej, aby umożliwić jak najszybsze wykrycie szybko rozwijających się pożarów.

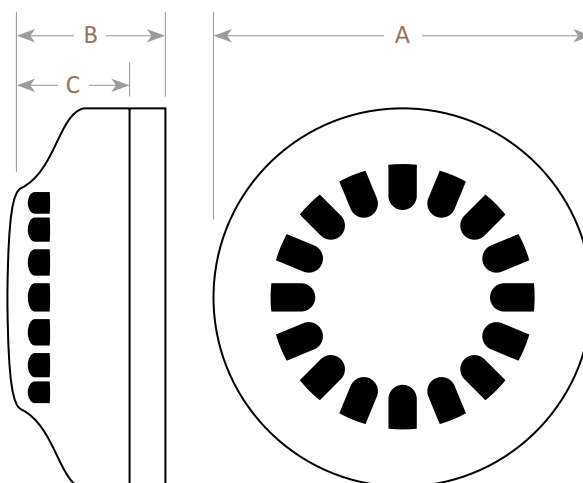
Dane techniczne:

- niski profil obudowy
- mały pobór prądu
- zasilanie 15÷30VDC
- certyfikat CPD

Typ:	Dodatkowe informacje:
MPD821	czujka dymu optyczna
MMT860	czujka temperatury 77°C
MHT890	czujka temperatury 92°C
MPT951	czujka optyczno-termiczna
MFR830	nadmiarowo - różniczkowa czujka termiczna
MPD/UBFXBASE-ND	podstawa czujki

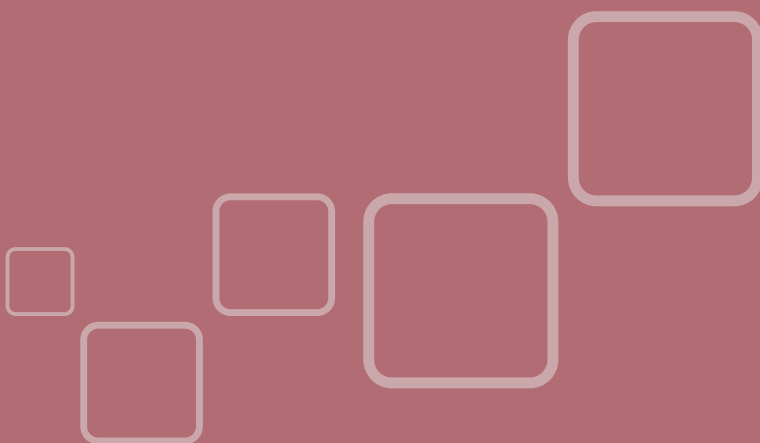
A	B	C
101	45/55	33/43

wymiary w milimetrach



NAPĘDY ELEKTRYCZNE

41-54



NAPĘDY RAMIENIOWE DRZWI 24VDC

BS NAPĘD RAMIENIOWY DO DRZWI 24VDC



Zastosowanie:

Siłownik typu BS przeznaczony jest do otwierania drzwi napowietrzających w systemie oddymiania i odprowadzania gorąca w razie pożaru. Ramie napędu i skrzydło drzwi nie są ze sobą połączone tylko pchane mechanizmem z rolką. Otwarcie drzwi ręcznie jest zawsze możliwe.

Siłownik do drzwi napowietrzających jest ekstremalnie kompaktowym urządzeniem nie potrzebującym łańcucha lub śruby. Ramie siłownika obraca się względem korpusu. Siłownik jest symetryczny i można go z łatwością przeprogramować z kierunku obrotu lewego na prawy, za pomocą portu programującego.

Szczegóły techniczne:

- przystosowany do oddymiania
- duży kąt otwarcia
- skok 616 mm dla 300 N
- czas otwarcia nie całe 60 sekund
- przekładnia o wysokiej wydajności
- elektroniczne sterowanie: elektroniczny skok, delikatne ruszenie

- gniazdo programowania
- niski pobór prądu i wysoka sprawność
- możliwe wykonanie w kolorze (RAL, DB)

Dane techniczne:

- siła: pchania 300N, ciągnięcia 50N, ryglowania 500N
- napięcie zasilające: 24VDC (+ 25%/- 15%)
- prędkość otwierania przy obciążeniu nominalnym: 19,2mm/s
- skok nominalny: 616mm
- prąd progowy (wyłączający): 1,32A
- pobór prądu przy pełnym obciążeniu: 1,2A
- wymiary (S x W x G): 58 x 122 x 500mm
- deklaracja CE, świadectwo dopuszczenia CNBOP

Typ:	Kąt otwarcia:	Min. szerokość skrzydła	Dodatkowe informacje:
BS-LI	125°	736mm	napęd, drzwi lewe
BS-LI/5SEK	125°	736mm	napęd, drzwi lewe, opóźniony start 5 sek., drzwi 2-skrzydłowe skrzydło bierne
BS-LI/10SEK	125°	736mm	napęd, drzwi lewe, opóźniony start 5 sek., drzwi 2-skrzydłowe skrzydło bierne z ryglowaniem
BS-LI/95	95°	525mm	napęd, drzwi lewe
BS-LI/95/5SEK	95°	525mm	napęd, drzwi lewe, opóźniony start 5 sek., drzwi 2-skrzydłowe skrzydło bierne
BS-LI/95/10SEK	95°	525mm	napęd, drzwi lewe, opóźniony start 10 sek., drzwi 2-skrzydłowe skrzydło bierne z ryglowaniem
BS-LI/95/5SEK KRÓTKI	95°	440mm	napęd, drzwi lewe, opóźniony start 5 sek., drzwi 2-skrzydłowe skrzydło bierne
BS-LI/95/10SEK KRÓTKI	95°	440mm	napęd, drzwi lewe, opóźniony start 10 sek., drzwi 2-skrzydłowe skrzydło bierne z ryglowaniem
BS(N)-LI	125°	736mm	napęd, drzwi lewe, wyjście do podłączenia ryglatora VH, zmiana kierunku siłownika przy użyciu specjalnego kabla, drzwi 2-skrzydłowe skrzydło czynne z ryglowaniem NOWOŚĆ

Typ:	Kąt otwarcia:	Min. szerokość skrzydła	Dodatkowe informacje:
BS(N)-LI/95	95°	525mm	napęd, drzwi lewe, wyjście do podłączenia ryglatora VH, zmiana kierunku siłownika przy użyciu specjalnego kabla, drzwi 2-skrzydłowe skrzydło czynne z ryglowaniem NOWOŚĆ
BS-RE	125°	736mm	napęd, drzwi prawe
BS-RE/5SEK	125°	736mm	napęd, drzwi prawe, opóźniony start 5 sek., drzwi 2-skrzydłowe skrzydło bierne
BS-RE/10SEK	125°	736mm	napęd, drzwi prawe, opóźniony start 10 sek., drzwi 2-skrzydłowe skrzydło bierne z ryglowaniem
BS-RE/95	95°	525mm	napęd, drzwi prawe
BS-RE/95/5SEK	95°	525mm	napęd, drzwi prawe, opóźniony start 5 sek., drzwi 2-skrzydłowe skrzydło bierne
BS-RE/95/10SEK	95°	525mm	napęd, drzwi prawe, opóźniony start 10 sek., drzwi 2-skrzydłowe skrzydło bierne z ryglowaniem
BS-RE/95/5SEK KRÓTKI	95°	440mm	napęd, drzwi prawe, opóźniony start 5 sek., drzwi 2-skrzydłowe skrzydło bierne
BS-RE/95/10SEK KRÓTKI	95°	440mm	napęd, drzwi prawe, opóźniony start 10 sek., drzwi 2-skrzydłowe skrzydło bierne z ryglowaniem
BS(N)-RE	125°	736mm	napęd, drzwi prawe, wyjście do podłączenia ryglatora VH, zmiana kierunku siłownika przy użyciu specjalnego kabla, drzwi 2-skrzydłowe skrzydło czynne z ryglowaniem NOWOŚĆ
BS(N)-RE/95	95°	525mm	napęd, drzwi prawe, wyjście do podłączenia ryglatora VH, zmiana kierunku siłownika przy użyciu specjalnego kabla, drzwi 2-skrzydłowe skrzydło czynne z ryglowaniem NOWOŚĆ
BS-KĄTOWNIK			kątownik montażowy, montaż na wewnętrznej stronie ościeżnicy
BS-PŁYTA			płyta montażowa, montaż do ościeżnicy lub na skrzydle lub współbieżnie
BS-PRZEKAŹNIK			moduł przekaźnikowy 6A/24VDC
BS-ZACZEP			elektrozaczep niskoprądowy 24VDC, zapadka promieniowa NOWOŚĆ

NAPĘDY RAMIENIOWE DRZWI 24VDC



BS-ZACZEP

Konsole:



BS-KĄTOWNIK

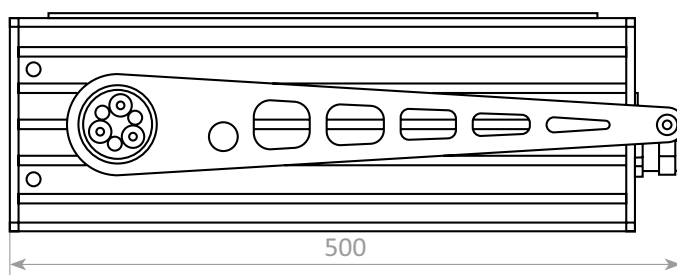
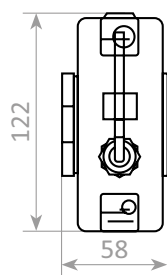


BS-PLYTA

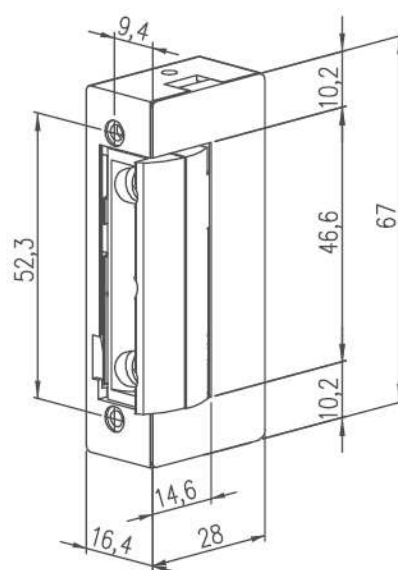
Moduły:



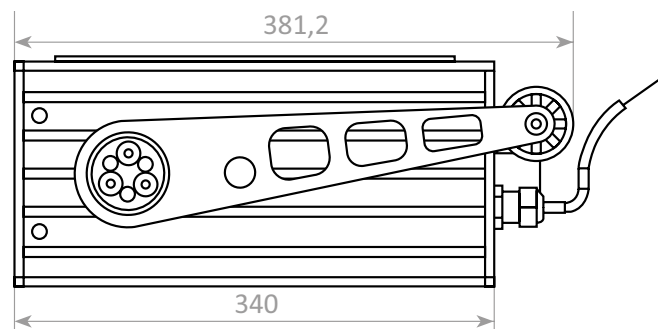
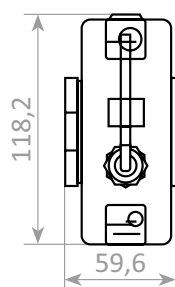
BS-PRZEKAŹNIK



BS-ZACZEP:



WERSJA „KRÓTKA”:



RYGLOWANIE DRZWI NAPOWIETRZAJĄCYCH 2-SKRZYDŁOWYCH

RYGLOWANIE DRZWI NAPOWIETRZAJĄCYCH 2-SKRZYDŁOWYCH

**Zastosowanie:**

Zestaw ryglowania 2-punktowego przeznaczony jest do elektrycznego odryglowywania skrzydła biernego drzwi napowietrzających. W skład zestawu wchodzi zestaw okuć do montażu nawierzchniowego na skrzydle biernym drzwi napowietrzających oraz napędem liniowy VH 24VDC współpracujący z siłownikami ramieniowymi BS oraz centralą oddymiania AFG-2004.

Dane techniczne:

- 2-punktowe ryglowanie w pionie nawierzchniowe (wersja z paniką i bez)
- 1-punktowe ryglowanie w poziomie, okucie przeciwpaniczne
- uniwersalne okucie do drzwi lewych i prawych
- do wysokości drzwi 2450 lub 3100mm
- szerokość do zabudowy na profilu 38mm
- siłownik ryglujący VH uruchamiany bezpośrednio z siłownika BS(N)
- napięcie zasilania VH: 24VDC
- pobór prądu VH: 1A
- siła ryglowania: 600N

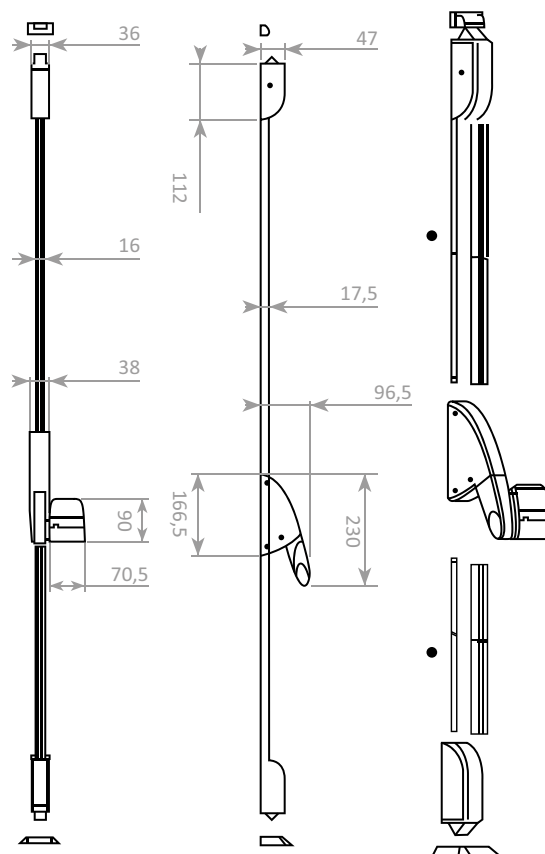
Typ:	Dodatkowe informacje:
RYGLOWANIE/2PKT	ryglowanie BERNINI 2-PKT w pionowe, do 2450mm, nawierzchniowe, „PUSH PAD”, kolor czarny, skrzydło bierne
RYGLOWANIE/2PKT_2	ryglowanie BERNINI 2-PKT w pionowe, do 3100mm, nawierzchniowe, „PUSH PAD”, kolor czarny, skrzydło bierne
RYGLOWANIE/NAPĘD	ryglowanie BERNINI z napędem VH 24VDC/1A, sterowany siłownikiem BS(N) drzwi czynnych, skrzydło bierne
BS-ZACZEP	elektrozaczep niskoprądowy 24VDC, zapadka promieniowa
PANCERZ L=300MM	pancerz elastyczny do przewodów fi10 L=300mm, montaż nawierzchniowy, ze stali nierdzewnej
SAMOZAMYKACZ_WEW	samoamykacz górny z szyną – wewnętrzny z szyną ślizgową GSR/V, contur design, srebrny, drzwi 2-skrzydłowe wewnętrzne, regulacja kolejności zamykania, szerokość drzwi w osi zawiasów 1350-2200mm
SAMOZAMYKACZ_ZEW	samoamykacz górny z szyną – zewnętrzny z szyną ślizgową GSR/V, contur design, srebrny, drzwi 2-skrzydłowe zewnętrzne, regulacja kolejności zamykania, szerokość drzwi w osi zawiasów 1350-2200mm

RYGLOWANIE DRZWI NAPOWIETRZAJĄCYCH 2-SKRZYDŁOWYCH

RYGLOWANIE Z SYSTEMEM PRZECIWPANICZNYM

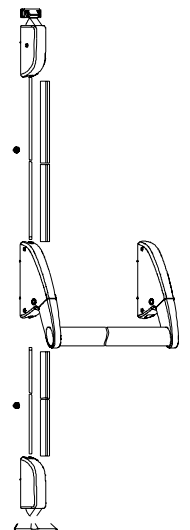
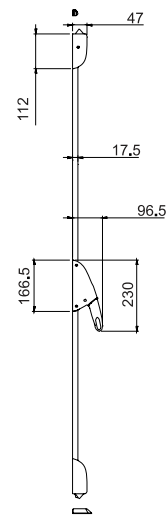
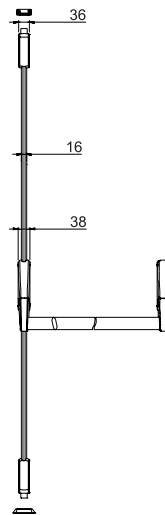
Typ:	Dodatkowe informacje:
RYGLOWANIE/1PKT/P	rygłowanie BERNINI 1-PKT przeciwpaniczne, nawierzchniowe, dźwignia pozioma przeciwpaniczna do szer. 1240mm, kolor srebrny, skrzydło czynne
RYGLOWANIE/2PKT/P	rygłowanie BERNINI 2-PKT przeciwpaniczne w pionowe, do 2450mm, nawierzchniowe, dźwignia pozioma przeciwpaniczna do szer. 1240mm, kolor srebrny, skrzydło bierne
RYGLOWANIE/NAPĘD	rygłowanie BERNINI z napędem VH 24VDC/1A, sterowany siłownikiem BS(N) drzwi czynnych, skrzydło bierne
RYGLOWANIE/PRĘT/P	pręt pionowy 3100mm do okuć przeciwpanicznych BERNINI w pionie 2-PKT, kolor srebrny
RYGLOWANIE/KLAMK/P	klamka zewnętrzna do okuć przeciwpanicznych, kolor srebrny
RYGLOWANIE/ZACZEP/P	elektrozaczep nawierzchniowy BERNINI 24VDC, kolor szary, rygłowanie 2-PKT z paniką
PANCERZ L=300MM	pancerz elastyczny do przewodów fi10 L=300mm, montaż nawierzchniowy, ze stali nierdzewnej
SAMOZAMYKACZ_WEW	samozamykacz górny z szyną – wewnętrzny z szyną ślizgową GSR/V, contur design, srebrny, drzwi 2-skrzydłowe wewnętrzne, regulacja kolejności zamykania, szerokość drzwi w osi zawiasów 1350-2200mm
SAMOZAMYKACZ_ZEW	samozamykacz górny z szyną – zewnętrzny z szyną ślizgową GSR/V, contur design, srebrny, drzwi 2-skrzydłowe zewnętrzne, regulacja kolejności zamykania, szerokość drzwi w osi zawiasów 1350-2200mm

RYGLOWANIE/2PKT

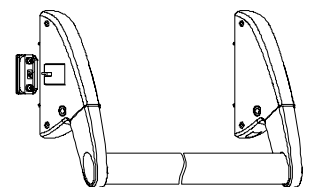
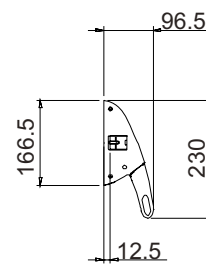
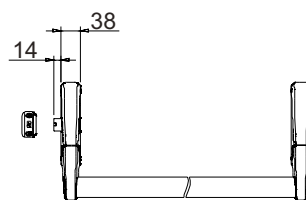


RYGLOWANIE DRZWI NAPOWIETRZAJĄCYCH 2-SKRZYDŁOWYCH

RYGLOWANIE/2PKT/P (z paniką)

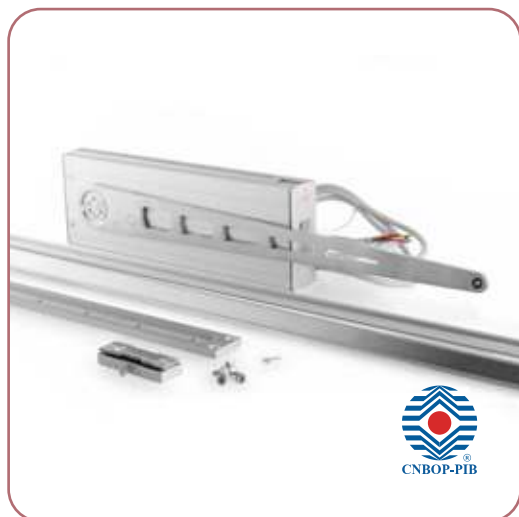


RYGLOWANIE/1PKT/P (z paniką)



NAPĘDY RAMIENIOWE OKIEN 24VDC

BS500 NAPĘD RAMIENIOWY DO OKIEN 24VDC



Zastosowanie:

Siłownik przeznaczony jest do otwierania okien rozwieranych i uchylanych z zawiasami na dole oraz na górze. Siłowniki mogą być stosowane w systemach oddymiania grawitacyjnego, napowietrzania oraz w systemach wentylacji. Siłownik ramieniowy z szyną ślizgową jest ekstremalnie kompaktowym urządzeniem nie potrzebującym łańcucha czy też wrzecion. Ramię siłownika obraca się względem korpusu. Siłownik jest symetryczny i można go z łatwością przeprogramować z kierunku obrotu lewego na prawy, za pomocą portu programującego.

Szczegóły funkcji:

- przystosowany do oddymiania
- mała wymagana ilość miejsca do zabudowy
- taki sam siłownik do stosowania w konstrukcjach PRAWYCH / LEWYCH
- do stosowania w konstrukcjach otwieranych do wewnątrz jak i na zewnątrz
- możliwość uzyskania dużych kątów otwarcia
- obrót ramienia do 140°
- czas otwarcia poniżej 60 sekund

- przekładnia o wysokiej wydajności
- inteligentny wyłącznik przeciążeniowy
- system konsol umożliwiający montaż napędu na profilu ramy bądź skrzydła
- gniazdo programowania (SIMON-Link)
- niski pobór prądu przy wysokiej wydajności

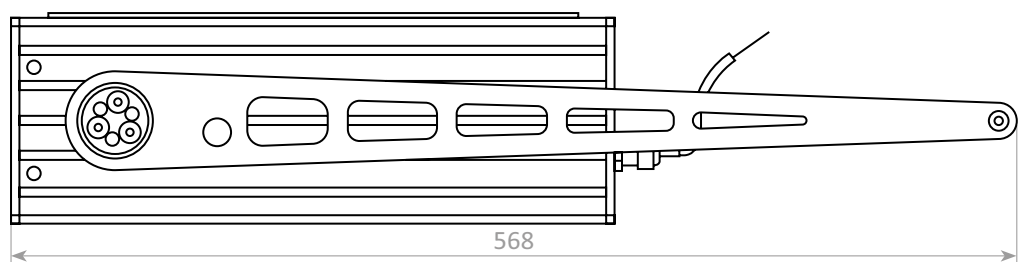
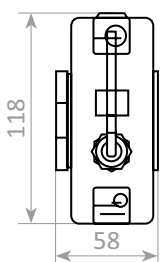
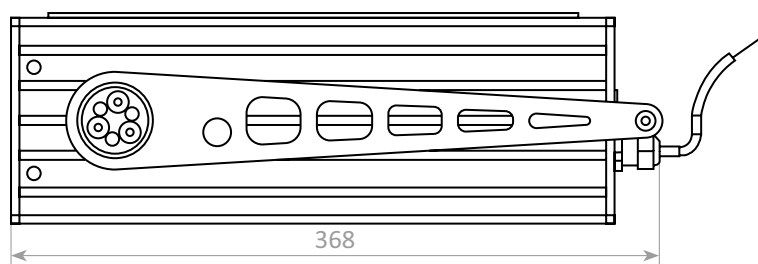
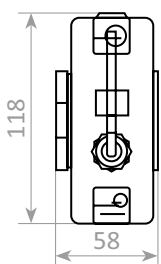
Dane techniczne:

- Napięcie zasilania 24VDC -15%;+15%
- Znamionowy pobór 1,2A dla wersji z krótkim ramieniem, 1,6A dla wersji z długim ramieniem
- Siła zamykania/otwierania 500 N
- Kabel podłączeniowy 5 x 0,75mm²/długość 2m
- Świadectwo dopuszczalne CNBOP

Typ:	Dodatkowe informacje:
BS500K-LI	napęd 24VDC/1,2A, krótkie ramie lewy, siła 500N, kąt otwarcia 140°, szerokość skrzydła od 550mm
BS500K-LI/95	napęd 24VDC/1,2A, krótkie ramie lewy, siła 500N, kąt otwarcia 95°, szerokość skrzydła od 535mm
BS500K-LI/3SEK	napęd 24VDC/1,2A, krótkie ramie lewy, siła 500N, kąt otwarcia 140°, szerokość skrzydła od 550mm, opóźniony strat 3sek., okno 2-skrzydłowe skrzydło bierne
BS500K-LI/95/3SEK	napęd 24VDC/1,2A, krótkie ramie lewy, siła 500N, kąt otwarcia 95°, szerokość skrzydła od 535mm, opóźniony strat 3sek., np.: okno 2-skrzydłowe skrzydło bierne
BS500K-RE	napęd 24VDC/1,2A, krótkie ramie prawy, siła 500N, kąt otwarcia 140°, szerokość skrzydła od 550mm
BS500K-RE/95	napęd 24VDC/1,2A, krótkie ramie prawy, siła 500N, kąt otwarcia 95°, szerokość skrzydła od 535mm
BS500K-RE/3SEK	napęd 24VDC/1,2A, krótkie ramie prawy, siła 500N, kąt otwarcia 140°, szerokość skrzydła od 550mm, opóźniony strat 3sek., okno 2-skrzydłowe skrzydło bierne
BS500K-RE/95/3SEK	napęd 24VDC/1,2A, krótkie ramie prawy, siła 500N, kąt otwarcia 95°, szerokość skrzydła od 535mm, opóźniony strat 3sek., np.: okno 2-skrzydłowe skrzydło bierne
BS500D-LI	napęd 24VDC/1,6A, długie ramie lewy, siła 500N, kąt otwarcia 140°, szerokość skrzydła od 1000mm
BS500D-LI/95	napęd 24VDC/1,6A, długie ramie lewy, siła 500N, kąt otwarcia 95°, szerokość skrzydła od 873mm
BS500D-LI/3SEK	napęd 24VDC/1,6A, długie ramie lewy, siła 500N, kąt otwarcia 140°, szerokość skrzydła od 1000mm, opóźniony strat 3sek., okno 2-skrzydłowe skrzydło bierne

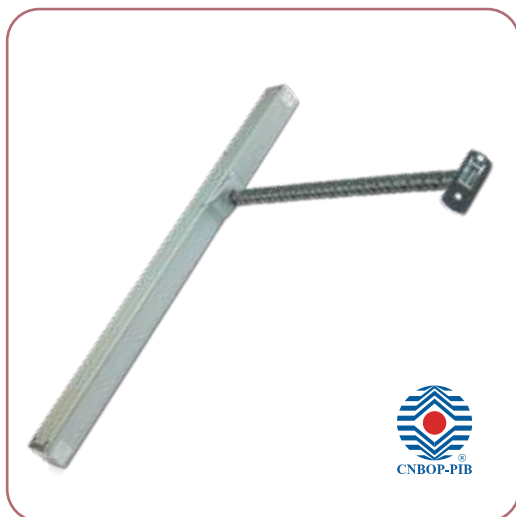
NAPĘDY RAMIENIOWE OKIEN 24VDC

Typ:	Dodatkowe informacje:
BS500D-LI/95/3SEK	napęd 24VDC/1,6A, długie ramie lewy, siła 500N, kąt otwarcia 95°, szerokość skrzydła od 873mm, opóźniony strat 3sek., np.: okno 2-skrzydłowe skrzydło bierne
BS500D-RE	napęd 24VDC/1,6A, długie ramie prawy, siła 500N, kąt otwarcia 140°, szerokość skrzydła od 1000mm
BS500D-RE/95	napęd 24VDC/1,6A, długie ramie prawy, siła 500N, kąt otwarcia 95°, szerokość skrzydła od 873mm
BS500D-RE/3SEK	napęd 24VDC/1,6A, długie ramie prawy, siła 500N, kąt otwarcia 140°, szerokość skrzydła od 1000mm, opóźniony strat 3sek., okno 2-skrzydłowe skrzydło bierne
BS500D-RE/95/3SEK	napęd 24VDC/1,6A, długie ramie prawy, siła 500N, kąt otwarcia 95°, szerokość skrzydła od 873mm, opóźniony strat 3sek., np.: okno 2-skrzydłowe skrzydło bierne
BS500-SZYNA/400	szyna montażowa, długość 400mm
BS500-SZYNA/600	szyna montażowa, długość 600mm
BS500-SZYNA/800	szyna montażowa, długość 800mm



NAPĘDY ŁAŃCUCHOWE KM30EN 24VDC

KM30EN NAPĘD ŁAŃCUCHOWY DO OKIEN 24VDC



Zastosowanie:

Napędy łańcuchowe typu KM30EN przeznaczone są do otwierania i zamykania okien oddymiających (uchyłnych i wahadłowych) i stosowane są głównie na klatkach schodowych i w halach przemysłowych.

Dane techniczne:

- napięcie zasilania: 24VDC (-15%/+15%)
- pobór prądu: 1A
- standardowy wysuw: 400, 600, 700mm
- wysuw programowany od 20mm do maksymalnego wysuwu
- siła zamykania: 300N
- siła otwierania: 300N dla wysuwu 400mm, 200N dla 600mm i 100N dla 700mm
- automatyczne wyłączniki krańcowe
- czas wysuwu: 13mm/sek
- przewód zasilający: 2x0,5mm² GsLGs, dług. 1m
- stopień ochrony obudowy: IP 54
- deklaracja CE, świadectwo dopuszczenia CNBOP

Typ:	Dodatkowe informacje:
KM30/400	min. wysokość skrzydła 470mm
KM30/400+VH	napęd 24VDC/1A, siła 300N, wysuw 400mm, napęd do ryglowania VH
KM30/400TD	2x napęd 24VDC/1A, siła 300N, wysuw 400mm, praca w tandemie
KM30/400TD+VH	2x napęd 24VDC/1A, siła 300N, wysuw 400mm, praca w tandemie, napęd do ryglowania VH
KM30/600	napęd 24VDC/1A, siła 300N, wysuw 600mm, min. wysokość skrzydła 850mm
KM30/600+VH	napęd 24VDC/1A, siła 300N, wysuw 600mm, napęd do ryglowania VH
KM30/600TD	2x napęd 24VDC/1A, siła 300N, wysuw 600mm, praca w tandemie
KM30/600TD+VH	2x napęd 24VDC/1A, siła 300N, wysuw 600mm, praca w tandemie, napęd do ryglowania VH
KM30/700	napęd 24VDC/1A, siła 300N, wysuw 700mm, min. wysokość skrzydła 1100mm
KM30/700+VH	napęd 24VDC/1A, siła 300N, wysuw 700mm, napęd do ryglowania VH

NAPĘDY ŁAŃCUCHOWE KM30EN 24VDC

Typ:	Dodatkowe informacje:
KM30/700TD	2x napęd 24VDC/1A, siła 300N, wysuw 700mm, praca w tandemie
KM30/700TD+VH	2x napęd 24VDC/1A, siła 300N, wysuw 700mm, praca w tandemie, napęd do ryglowania VH
KM30/WEW-R	konsola do montażu na ramie okien otwieranych do wewnątrz
KM30/WEW-S	konsola do montażu na skrzydle okien otwieranych do wewnątrz
KM30/ZEW-R	konsola do montażu na ramie okien otwieranych na zewnątrz
VH/WEW-R	zestaw akcesoriów do siłownika VH, montaż na ramie okien otwieranych do wewnątrz
VH/WEW-S	zestaw akcesoriów do siłownika VH, montaż na skrzydle okien otwieranych do wewnątrz
VH/ZEW-R	zestaw akcesoriów do siłownika VH, montaż na ramie okien otwieranych na zewnątrz



Konsole:



ZEW-R



WEW-S



WEW-R

NAPĘDY ŁAŃCUCHOWE KM30EN 24VDC

Dobór siłowników

Montaż na skrzydle MB70 konsola KM30/WEW-S, otwieranie do wewnątrz

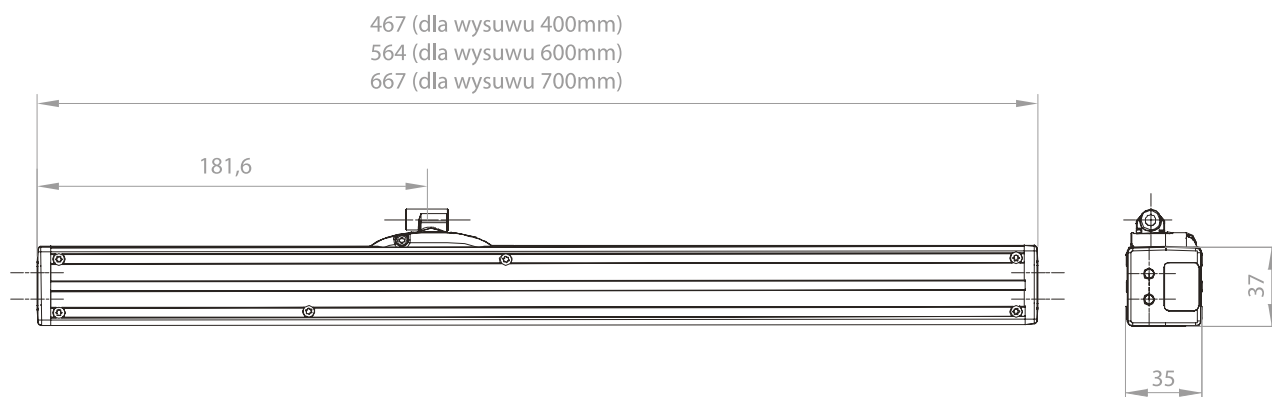
Wysuw siłownika [mm]	min. wysokość skrzydła [mm]	max. kąt otwarcia dla min. wysokości skrzydła	Minimalna szerokość [mm]
400	400	55°	481
600	650	52°	578
700	750	23°	681

Montaż na ramie MB70 konsola KM30/ZEW-R, otwieranie na zewnątrz

Wysuw siłownika [mm]	min. wysokość skrzydła [mm]	max. kąt otwarcia dla min. wysokości skrzydła	Minimalna szerokość [mm]
400	850	27°	481
600	1300	26°	578
700	1550	26°	681

Montaż na ramie MB70 konsola KM30/WEW-R, otwieranie do wewnątrz

Wysuw siłownika [mm]	min. wysokość skrzydła [mm]	max. kąt otwarcia dla min. wysokości skrzydła	Minimalna szerokość [mm]
400	600	38°	481
600	850	39°	578
700	1100	36°	681



NAPĘDY ŁAŃCUCHOWE KM35EN 24VDC

KM35EN NAPĘD ŁAŃCUCHOWY DO OKIEN 24VDC



Zastosowanie:

Napędy łańcuchowe typu KM35EN przeznaczone są do otwierania i zamykania okien oddymiających (uchylnych i wahadłowych) i stosowane są głównie na klatkach schodowych i w halach przemysłowych.

Dane techniczne:

- napięcie zasilania: 22÷40VDC
- pobór prądu: 300/500mm 0,95A, 700/1000 1,9A
- standardowy wysuw: 200, 500, 700, 1000mm
- wysuw programowany od 20mm do maksymalnego wysuwu
- siła wysuwu i ciągu: 350N
- wyłącznik przeciążeniowy
- czas wysuwu: 13mm/sek
- przewód zasilający: 2x0,5mm² GsLGs, dług. 1m
- stopień ochrony obudowy: IP 54
- deklaracja CE, świadectwo dopuszczenia CNBOP

Typ:	Pobór prądu:	Wysuw:	Siła:	Wymiary:	Dodatkowe informacje:
KM35EN/300	0,9A	300mm	350N		min. wysokość skrzydła 470mm
KM35EN/300-TD	2 x 0,9A	300mm	350N		min. wysokość skrzydła 470mm, praca w tandemie (2szt.)
KM35EN/300-OBU-R				30x35x562mm	obudowa z otworem, stosowana do montażu siłownika na ramie okien otwieranych do wewnątrz
KM35EN/300-OBU-S				30x35x562mm	obudowa bez otworu, stosowana do montażu siłownika na profilu skrzydłowym okien otwieranych do wewnątrz bądź na ramie okien otwieranych na zewnątrz
KM35EN/500	0,9A	500mm	350N		min. wysokość skrzydła 870mm
KM35EN/500-TD	2 x 0,9A	500mm	350N		min. wysokość skrzydła 870mm, praca w tandemie (2szt.)
KM35DZEN/500-TD	2 x 0,9A	500mm	350N		praca w tandemie (2szt.), do montażu bocznego
KM35EN/500-OBU-R				30x35x662mm	obudowa z otworem, stosowana do montażu siłownika na ramie okien otwieranych do wewnątrz
KM35EN/500-OBU-S				30x35x662mm	obudowa bez otworu, stosowana do montażu siłownika na profilu skrzydłowym okien otwieranych do wewnątrz bądź na ramie okien otwieranych na zewnątrz

NAPĘDY ŁAŃCUCHOWE KM35EN 24VDC

Typ:	Pobór prądu:	Wysuw:	Siła:	Wymiary:	Dodatkowe informacje:
KM35EN/700	1,5A	700mm	350/150N		min. wysokość skrzydła 1230mm
KM35EN/700-TD	2 x 1,5A	700mm	350/150N		min. wysokość skrzydła 1230mm, praca w tandemie (2szt.)
KM35DZEN/700-TD	2 x 1,5A	700mm	350N		praca w tandemie (2szt.), do montażu bocznego
KM35EN/700-OBU-R			350N	30x35x762mm	obudowa z otworem, stosowana do montażu siłownika na ramie okien otwieranych do wewnątrz
KM35EN/700-OBU-S				30x35x762mm	obudowa bez otworu, stosowana do montażu siłownika na profilu skrzydłowym okien otwieranych do wewnątrz bądź na ramie okien otwieranych na zewnątrz
KM35EN/1000	1,5A	1000mm	350/80N		min. wysokość skrzydła 1800mm
KM35EN/1000-TD	2 x 1,5A	1000mm	350/80N		min. wysokość skrzydła 1800mm, praca w tandemie (2szt.)
KM35EN/1000-OBU-R				30x35x912mm	obudowa z otworem, stosowana do montażu siłownika na ramie okien otwieranych do wewnątrz
M35EN/1000-OBU-S				30x35x912mm	obudowa bez otworu, stosowana do montażu siłownika na profilu skrzydłowym okien otwieranych do wewnątrz bądź na ramie okien otwieranych na zewnątrz
KM35EN/WEW-R					konsola do montażu na ramie okien otwieranych do wewnątrz
KM35EN/WEW-S					konsola do montażu na skrzydle okien otwieranych do wewnątrz
KM35EN/ZEW-S					konsola do montażu na ramie okien otwieranych na zewnątrz
KM35DZEN/MB					konsola do montażu bocznego dla KM35DZEN

Obudowy:



OBUDOWA OBU-R



OBUDOWA OBU-S



NAPĘDY ŁAŃCUCHOWE KM35EN 24VDC

Konsole:



ZEW-R



WEW-S



WEW-R

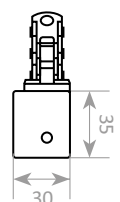
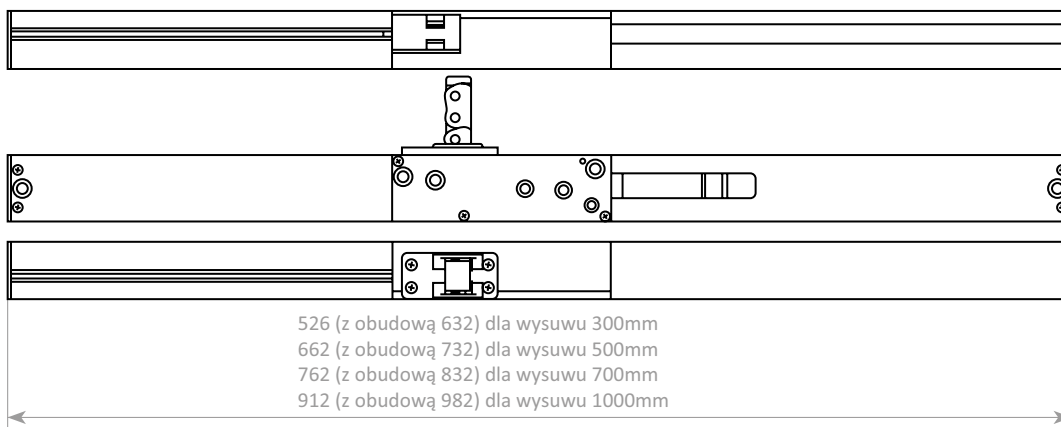
DOBÓR SIŁOWNIKÓW

Okno otwierane do wewnątrz, montaż siłownika na skrzydle

Wysuw [mm]	Minimalna szerokość skrzydła [mm]:	Minimalna wysokość skrzydła [mm]
300	580	750
500	680	1350
700	780	1980
1000	1010	2400

Okno otwierane do wewnątrz, montaż siłownika na ramie

Wysuw [mm]	Minimalna szerokość okna [mm]:	Minimalna wysokość skrzydła [mm]
300	580	470
500	680	870
700	780	1230
1000	1010	1800



NAPĘDY ZĘBĄTKOWE 24VDC

LINEA S1 NAPĘD ZĘBĄTKOWY 24VDC



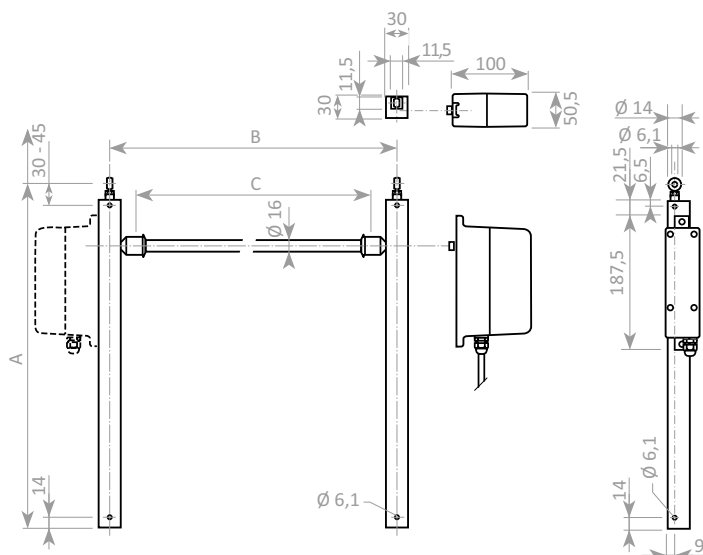
Zastosowanie:

Napędy zębatkowe typu Linea S1 przeznaczone są do otwierania i zamykania klap dymowych oraz okien oddymiających (uchyłnych i wahadłowych).

Dane techniczne:

- napięcie zasilania: 24VDC
- pobór prądu: ok. 1,0A
- standardowy wysuw: 350, 550, 750, 1000mm
- siła wysuwu i ciągu: 800N
- wyłącznik przeciążeniowy: zintegrowany
- czas wysuwu: 10mm/sek.
- przewód zasilający: 2x0,5mm² GsLGs, długość: 1m
- stopień ochrony obudowy: IP42
- deklaracja zgodności CE, RWA

Typ:	Pobór prądu:	Wysuw:	Siła:	Wymiary:
S1/350	1A	350mm	800N	495x30/106x30/50,5mm
S1/550	1A	550mm	800N	695x30/106x30/50,5mm
S1/750	1A	750mm	800N	895x30/106x30/50,5mm
S1/1000	1A	1000mm	800N	1145x30/106x30/50,5mm



Typ	A	B	C
350	495	1500	1390
550	695	1750	1640
750	895	2000	1890
1000	1145		

NAPĘDY ŁAŃCUCHOWE 230VAC

KM18 NAPĘD ŁAŃCUCHOWY 230VAC



Zastosowanie:

- do otwierania okien uchylnych do wewnątrz
- uchylnych na zewnątrz
- dwa zakresy wysuwu łańcucha
- zwarta konstrukcja

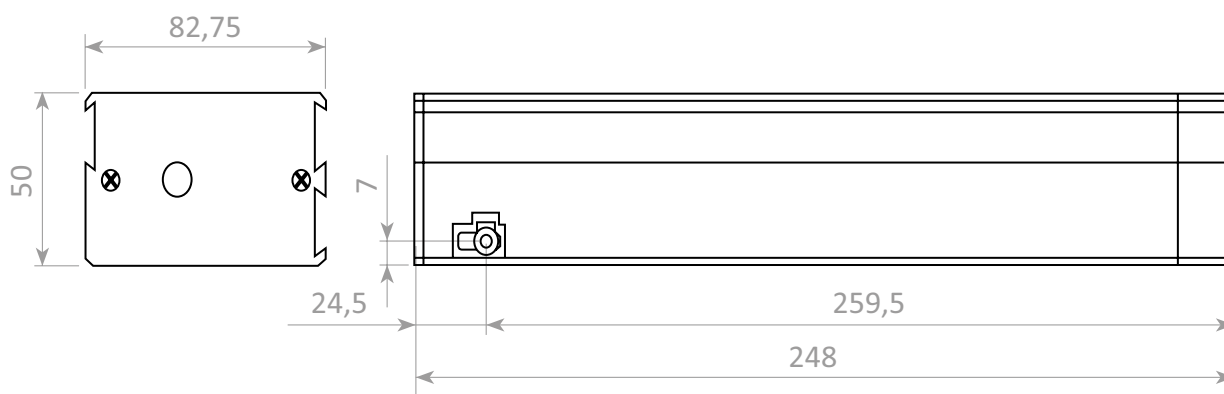
Dane techniczne:

- napięcie zasilania: 230VAC
- pobór znamionowy: 0,65A
- pobór mocy: 150W
- wysuw: 280 lub 380mm do wyboru
- siła rozciągająca: 300N
- siła ściskająca: 180N – wysuw 280mm, 90N – wysuw 380mm
- czas wysuwu: 13 sek.
- stopień ochrony obudowy: IP 20
- deklaracja zgodności CE

Typ:	Pobór prądu:	Wysuw:	Wymiary:	Dodatkowe informacje:
KM18	0,65A	280/380mm	284x83x50mm	napęd z konsolą do otwierania okien na zewnątrz
KM18/ZKD				uniwersalny zestaw montażowy do okna z zawiasami na dole



KM18-ZKD



NAPĘDY TRZPIENIOWE 230VAC

SM450 NAPĘD TRZPIENIOWY 230VAC



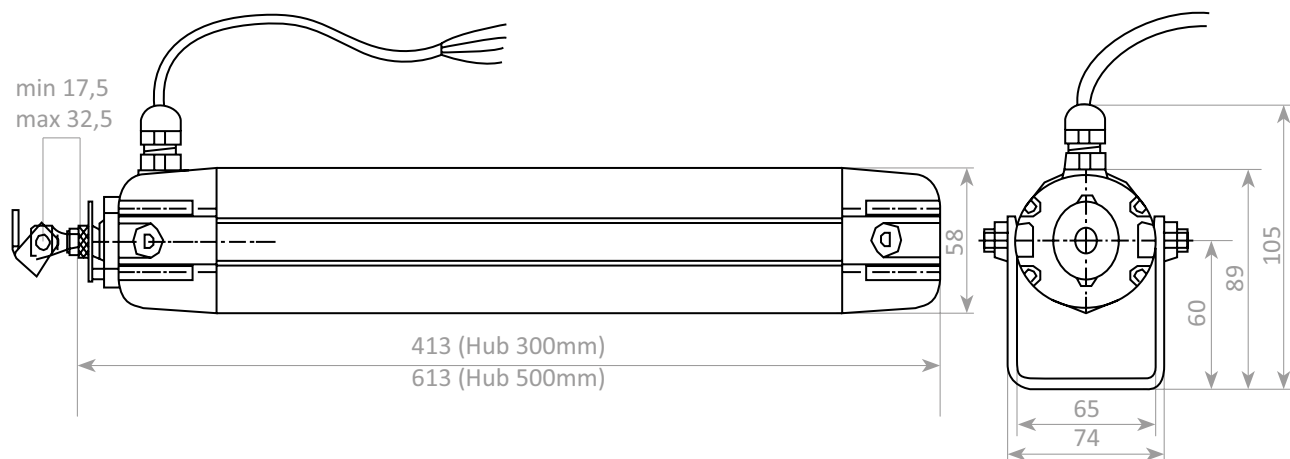
Zastosowanie:

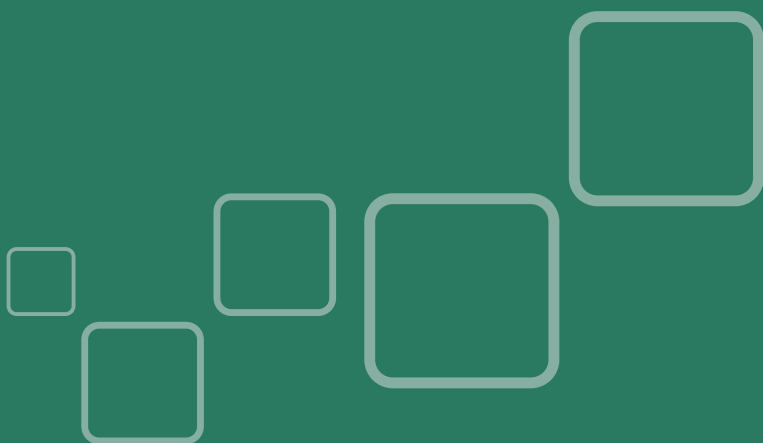
- do otwierania okien uchylnych do wewnątrz i na zewnątrz
- okien połaciowych
- świetlików
- duża siła wypychania
- zwarta konstrukcja

Dane techniczne:

- napięcie zasilania: 230VAC
- pobór znamionowy: 0,92A
- pobór mocy: 160W
- wysuw: 300, 500mm
- max siła: 450N/300N
- czas wysuwu: 14 sek./wysuw 300mm, 22 sek./wysuw 500mm
- stopień ochrony obudowy: IP 65
- deklaracja zgodności CE

Typ:	Pobór prądu:	Wysuw:	Siła:	Wymiary:
SM450/300	0,92A	300mm	450N	413x58x65mm
SM450/500	0,92A	500mm	300N	613x58x65mm

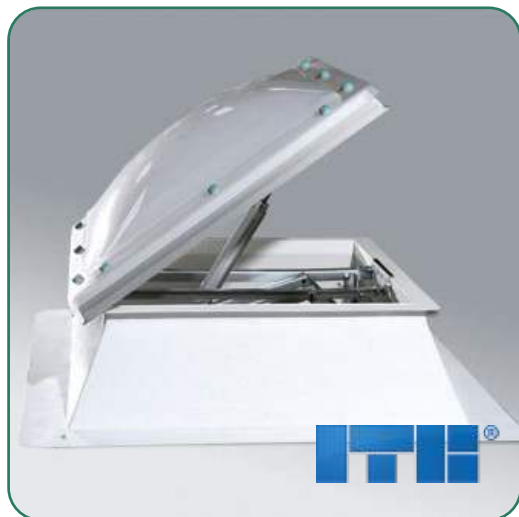




KLAPY DYMOWE

59-64

KLAPY DYMOWE Z NAPĘDEM ELEKTRYCZNYM



Zastosowanie:

Klapy dymowe przeznaczone są przede wszystkim do odprowadzania dymu i gorących gazów powstających w trakcie pożaru.

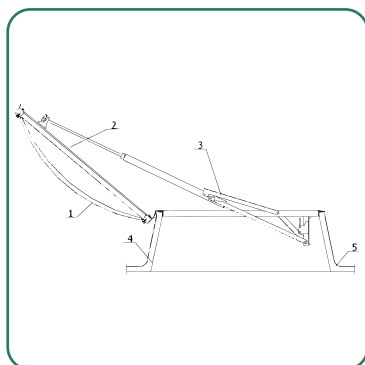
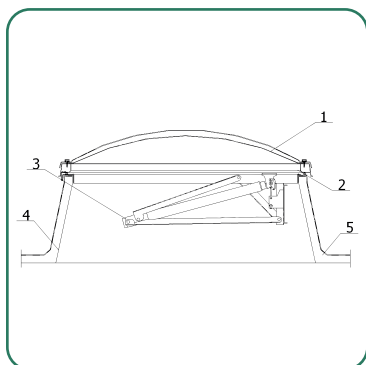
W przypadku zaistnienia pożaru, aż 85% wypadków śmiertelnych spowodowanych jest przez zaccadzenie. Zastosowanie klap dymowych pozwala się przed tym uchronić. Otwarcie klap dymowych następuje automatycznie. Trujące gazy wydzielające się podczas pożaru uchodzą do atmosfery. Usunięcie duszącego i ograniczającego widoczność dymu umożliwia ucieczkę osób z terenu zagrożenia, a równocześnie ułatwia straży pożarnej skuteczniejsze przeprowadzenie akcji gaśniczej. Dodatkową funkcją ww. urządzeń jest doświetlanie pomieszczeń światłem dziennym oraz możliwość ich wentylowania i przewietrzania.

Funkcja klap oddymiających realizowana jest przez odpowiedni system napędowo-sterujący, który w sposób systemowy doprowadza do otwierania i zamykania ruchomych segmentów klap dymowych. Dobór napędu uzależniony jest przede wszystkim od wymagań stawianych przez przepisy, charakteru obiektu oraz możliwości finansowych inwestorów. Praca systemu usuwania dymu powinna

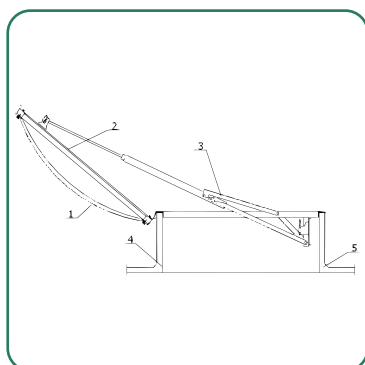
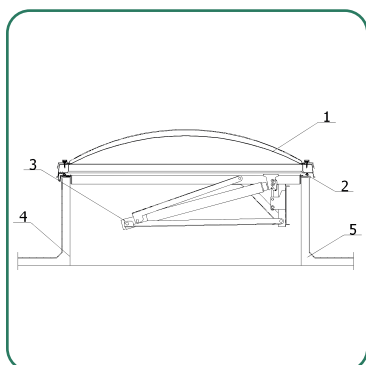
być ściśle skoordynowana z innymi urządzeniami przeciwpożarowymi zamontowanymi na obiekcie, np. z systemem wykrywania pożaru, instalacją tryskaczową, układem sterowania automatyką drzwiową i bramową.

Klapy posiadają aprobatę techniczną i certyfikat ITB oraz certyfikat CE.

Klapa na podstawie skośnej:



Klapa na podstawie prostej:



Opis techniczny:

- 1. Kopułka
- 2. Ramka zamykająca

- 3. Siłownik ze stelażem
- 4. Podstawa

- 5. Izolacja przeciwwilgociowa oraz termiczna (tylko dla podstaw blaszanych)

Typowe wymiary klap dymowych:

(Kopuły wykonane z: poliwęglanu komorowego PC16 lub podwójnego PMMA)

KLAPY DYMOWE 1-SKRZYDŁOWE Z NAPĘDEM ELEKTRYCZNYM 24VDC

PODSTAWA SKOŚNA lub PROSTA z blachy stal/ocynk niemalowana z miejscem na docieplenie H=50cm, SL550

Otwór w dachu (cm)	PODSTAWA SKOŚNA			PODSTAWA PROSTA		
	Powierzchnia czynna bez spojlerów (m ²)	Powierzchnia czynna ze spojlerami (m ²)	Pobór prądu siłownika (A)	Powierzchnia czynna bez spojlerów (m ²)	Powierzchnia czynna ze spojlerami (m ²)	Pobór prądu siłownika (A)
100 / 100	0,60	0,65	2	0,70	0,71	4
100 / 110	0,65	0,73	2	0,75	0,78	4
100 / 120	0,71	0,79	2	0,82	0,85	4
100 / 130	0,77	0,86	2	0,87	0,91	4
100 / 140	0,83	0,93	2	0,92	0,97	4
100 / 150	0,87	1,01	2,6	0,99	1,04	4
100 / 160	0,92	1,09	2,6	1,04	1,10	4
100 / 170	0,98	1,16	2,6	1,09	1,17	4
100 / 180	1,04	1,23	4	1,16	1,23	6
100 / 190	1,10	1,30	4	1,21	1,30	6
100 / 200	1,15	1,38	4	1,27	1,37	6
100 / 210	1,20	1,46	6	1,33	1,44	6
100 / 220	1,26	1,52	6	1,38	1,50	6
100 / 230	1,31	1,59	6	1,44	1,56	8
100 / 240	1,36	1,67	6	1,46	1,62	8
100 / 250	1,42	1,74	6	1,52	1,68	8
110 / 110	0,71	0,80	2	0,82	0,85	4
110 / 120	0,77	0,87	2	0,89	0,93	4
110 / 200	1,27	1,50	6	1,36	1,49	6
120 / 120	0,84	0,97	4	0,94	1,00	4
120 / 130	0,90	1,06	4	1,02	1,08	4
120 / 140	0,97	1,14	4	1,09	1,16	4
120 / 150	1,03	1,24	4	1,16	1,24	4
120 / 160	1,09	1,33	4	1,24	1,32	4
120 / 170	1,16	1,42	4	1,30	1,40	6
120 / 180	1,22	1,51	4	1,37	1,48	6
120 / 190	1,29	1,60	4	1,44	1,56	6
120 / 200	1,35	1,68	6	1,51	1,64	6
120 / 210	1,42	1,77	6	1,58	1,72	6
120 / 220	1,48	1,86	6	1,66	1,80	6
120 / 230	1,55	1,95	6	1,72	1,88	6
120 / 240	1,61	2,04	6	1,79	1,96	8
120 / 250	1,67	2,13	8	1,87	2,04	8

Otwór w dachu (cm)	PODSTAWA SKOŚNA			PODSTAWA PROSTA		
	Powierzchnia czynna bez spojlerów (m ²)	Powierzchnia czynna ze spojlerami (m ²)	Pobór prądu siłownika (A)	Powierzchnia czynna bez spojlerów (m ²)	Powierzchnia czynna ze spojlerami (m ²)	Pobór prądu siłownika (A)
130 / 130	0,97	1,16	4	1,11	1,17	6
130 / 160	1,17	1,46	4	1,33	1,42	6
130 / 170	1,25	1,55	4	1,39	1,50	6
130 / 180	1,31	1,65	4	1,45	1,58	6
130 / 190	1,38	1,74	6	1,50	1,66	6
130 / 200	1,45	1,84	6	1,58	1,75	8
130 / 210	1,52	1,94	6	1,65	1,83	8
130 / 220	1,59	2,04	6	1,73	1,92	8
130 / 230	1,66	2,13	6	1,78	2,00	8
130 / 240	1,73	2,23	8	1,85	2,08	8
130 / 250	1,80	2,33	8	1,93	2,17	8
130 / 260	1,86	2,43	8	2,01	2,26	8
130 / 270	1,93	2,53	8	2,09	2,35	8
130 / 280	2,00	2,62	8	2,16	2,43	8
130 / 290	2,08	2,71	8	-	-	-
130 / 300	2,15	2,81	8	-	-	-
140 / 140	1,11	1,36	4	-	-	-
140 / 150	1,19	1,47	4	-	-	-
140 / 190	1,49	1,87	6	-	-	-
140 / 200	1,57	1,97	6	-	-	-
150 / 150	1,27	1,58	6	-	-	-
150 / 160	1,34	1,70	6	-	-	-
150 / 170	1,43	1,80	6	-	-	-
150 / 180	1,50	1,92	6	-	-	-
150 / 190	1,58	2,03	6	-	-	-
150 / 200	1,66	2,14	6	-	-	-
150 / 210	1,74	2,26	6	-	-	-
150 / 220	1,82	2,38	6	-	-	-
150 / 230	1,90	2,48	6	-	-	-
150 / 240	1,98	2,60	8	-	-	-
150 / 250	2,06	2,71	8	-	-	-
150 / 260	2,13	2,83	8	-	-	-
150 / 270	2,21	2,93	8	-	-	-
150 / 280	2,30	3,04	8	-	-	-
150 / 290	2,38	3,15	8	-	-	-
150 / 300	2,45	3,27	8	-	-	-

KLAPY DYMOWE 2-SKRZYDŁOWE Z NAPĘDEM ELEKTRYCZNYM 24VDC

PODSTAWA PROSTA z blachy stal/ocynk niemalowana z miejscem na docieplenie H=50cm, SL550

Otwór w dachu (cm)	Powierzchnia czynna bez spojlerów (m ²)	Powierzchnia czynna ze spojlerami (m ²)	Powierzchnia czynna ze spojlerami i dyszą (m ²)	Pobór prądu silownika (A)
180 / 180	1,84	2,08	2,23	2 x 4
180 / 200	1,99	2,32	2,50	2 x 4
180 / 240	2,31	2,80	3,03	2 x 4
180 / 250	2,39	2,92	3,17	2 x 4
180 / 260	2,46	3,04	3,30	2 x 4
180 / 280	2,62	3,28	3,57	2 x 4
180 / 300	2,78	3,53	3,84	2 x 6
200 / 200	2,16	2,59	2,80	2 x 4
200 / 240	2,50	3,13	3,40	2 x 4
200 / 250	2,58	3,26	3,55	2 x 4
200 / 260	2,67	3,40	3,70	2 x 4
200 / 280	2,84	3,66	4,00	2 x 4
200 / 300	3,01	3,93	4,30	2 x 6
240 / 300	3,47	4,75	5,22	2 x 6
250 / 250	3,08	4,11	4,50	2 x 8
250 / 300	3,58	4,95	5,45	2 x 8
300 / 300	4,16	5,97	6,60	2 x 8

Realizacje:





OKNA ODDYMIĄJĄCE

65-68

OKNA ODDYMIAJĄCE Z NAPĘDEM ELEKTRYCZNYM



Zastosowanie:

Grawitacyjny system usuwania dymu i ciepła podczas pożaru jest obecnie najpowszechniej stosowaną techniką oddymiania budynków. Jednym z głównych elementów tego systemu jest urządzenie zwane klapą dymową (oknem oddymiającym), które musi być wykonane w sposób gwarantujący jego niezawodne działanie w każdych warunkach. Sposób, w jaki klapa powinna zostać zbadana oraz jakie powinna spełniać parametry techniczne określa norma **PN-EN 12101-2**. Stawia ona wymagania klapie jako kompletnemu urządzeniu służącemu do kontroli rozprzestrzeniania się dymu i ciepła.

Klapy dymowe mogą być wykonywane jako okna pionowe otwierane do wewnątrz jak i na zewnątrz w wersji uchylanej bądź rozwieranej lub jako klapy połaciowe. Klapy dymowe mogą być zabudowywane w murowanych ścianach osłonowych bądź w fasadach słupowo-ryglowych.

Klapy dymowe zbudowane są z profili aluminiowych czołowych systemów takich jak **Aluprof, Blyweert, Ponzio, Reynaers, Wicona, Yawal**.

Mechanizmami otwierającymi są certyfikowane siłowniki łańcuchowe typu KM35EN, ramieniowe bądź trzpieniowe. Ich dobór odbywa się przy uwzględnieniu wielkości klap i ich ciężaru.

Klapa dymowa (okno oddymiające) jest gotowym produktem budowlanym posiadającym wymagane dokumenty dopuszczające do stosowania w budownictwie. Proces produkcji klap, na każdym etapie objęty jest zakładową kontrolą produkcji, nadzorowaną przez jednostkę notyfikowaną czego potwierdzeniem jest wydany certyfikat zgodności. Gotowy produkt zostaje oznaczony znakiem CE, który potwierdza spełnienie wymagań normy.

Sposoby i kierunki otwierania okien:



uchylne do wewnątrz



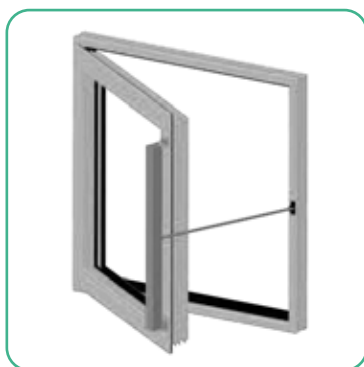
uchylne na zewnątrz



odchylane na zewnątrz



rozwierne na zewnątrz



rozwierne do wewnątrz

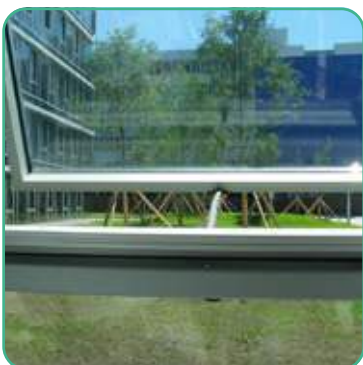
Przykładowe powierzchnie czynne okien otwieranych do wewnątrz (m²):

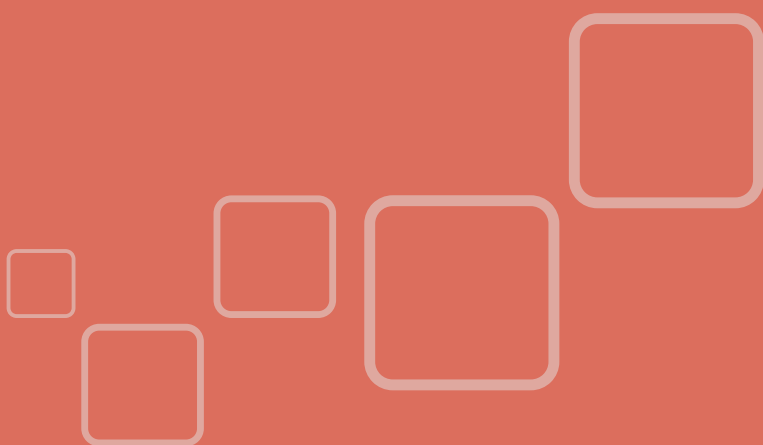
Szerokość (mm) \ Wysokość (mm)	700	900	1100	1300	1500	1700	1900	2100	2300	2500
700	0,16	0,22	0,26	0,31	0,37	0,39	0,44	0,49	0,54	0,60
900	0,22	0,30	0,38	0,43	0,5	0,57	0,65	0,67	0,74	0,81
1100	0,26	0,40	0,47	0,57	0,67	0,75	0,78	0,87	0,96	1,05
1300	0,29	0,45	0,55	0,67	0,79	0,84	0,85	1,02	1,13	1,14
1500	0,32	0,49	0,72	0,67	0,79	0,91	1,02	1,14	1,10	1,20
1700	0,40	0,54	0,68	0,82	0,84		1,09	1,22	1,34	1,25
1900	0,44	0,58	0,73	0,88	1,04					
2100		0,71	0,78	0,94	1,1					
2300		0,76	0,83	1,00	1,17					
2500		0,82								

Przykładowe powierzchnie czynne okien otwieranych na zewnątrz (m²):

Szerokość (mm) \ Wysokość (mm)	700	900	1100	1300	1500	1700	1900	2100	2300	2500
700	0,18	0,25	0,29	0,35	0,40	0,40	0,47	0,53	0,58	0,64
900	0,24	0,33	0,43	0,47	0,55	0,55	0,63	0,69	0,78	0,86
1100	0,27	0,42	0,54	0,65	0,75	0,75	0,68	0,77	0,98	1,08
1300	0,29	0,47	0,61	0,74	0,58	0,58	0,82	0,82	0,48	1,20
1500	0,32	0,51	0,75							

Realizacje:





STEROWNIKI HYDROFOROWE

STEROWNIK HYDROFOROWY AFG-3000F



Zastosowanie:

Sterownik AFG-3000F jest urządzeniem mikroprocesorowym, służącym do sterowania pracą zestawu pompowego, hydroforowego. Sterownik składa się z następujących modułów:

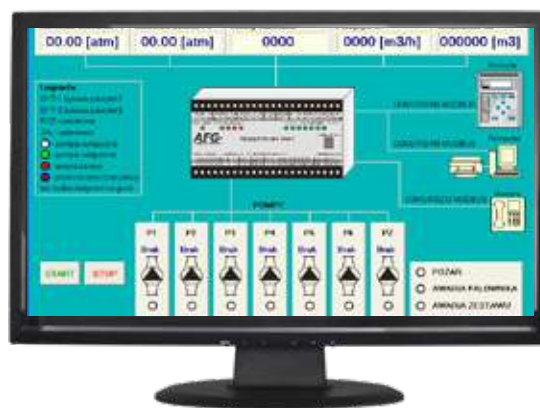
- moduł regulatora AFG-3000F, podstawowy moduł sterownika, obudowa przystosowana do montażu na szynie DIN w szafie sterowniczej,
- konsola operatorska AFG-3000F, moduł klawiatury z wyświetlaczem LCD 2x16 i sygnalizacją LED, obudowa przystosowana do montażu w dowolnym miejscu na drzwiach szafy lub w odległości do 200m od sterownika.

Podstawowe funkcje sterownika:

- 4 typy pracy sterownika:
 - praca progowo – czasowa
 - praca z przetwornicą częstotliwości ze stabilizacją ciśnienia w zadanym przedziale
 - praca progowo – czasowa POŻAR
 - praca ręczna
- obsługa pompy sterowanej falownikiem (falownik przypisany do jednej pompy), w sterowniku zaimplementowany
- regulator PID sterujący falownikiem
- praca z maksymalnie 6 pompami wg trybu pracy (pompy sekcji bytowej lub pożarowej)
- osobne wyjście pompy zalewowej
- oprogramowanie do wizualizacji i konfiguracji

Dane techniczne:

- napięcie zasilania: 230VAC 50Hz
- napięcia wyjściowe: 24VDC 10mA
- pobór mocy: max 18VA
- wejścia analogowe 4÷20mA: 3 szt.
- wejścia cyfrowe: 13 szt. (kontrolna)
- wyjście analogowe 4÷20mA: 1 szt. (falownik)
- wyjścia cyfrowe: 5 szt. (sygnalizacja)
- wyjścia przekaźnikowe: 7 szt. (pompy)
- interfejs RS 485 (ModBus-RTU): 2 szt.



Typ:

AFG-3000F

Dodatkowe informacje:

sterownik zestawu hydroforowego z obsługą przetwornicy częstotliwości

RS485-ModBus /
RS232-PC

konwerter RS 485-ModBus RTU/RS 232-PC bez optoizolacji, moduł komunikacyjny dla sterowników serii AFG-3000 i AFG-3100 + program wizualizacji pod Windows

STEROWNIKI HYDROFOROWE



regulator



regulator



regulator



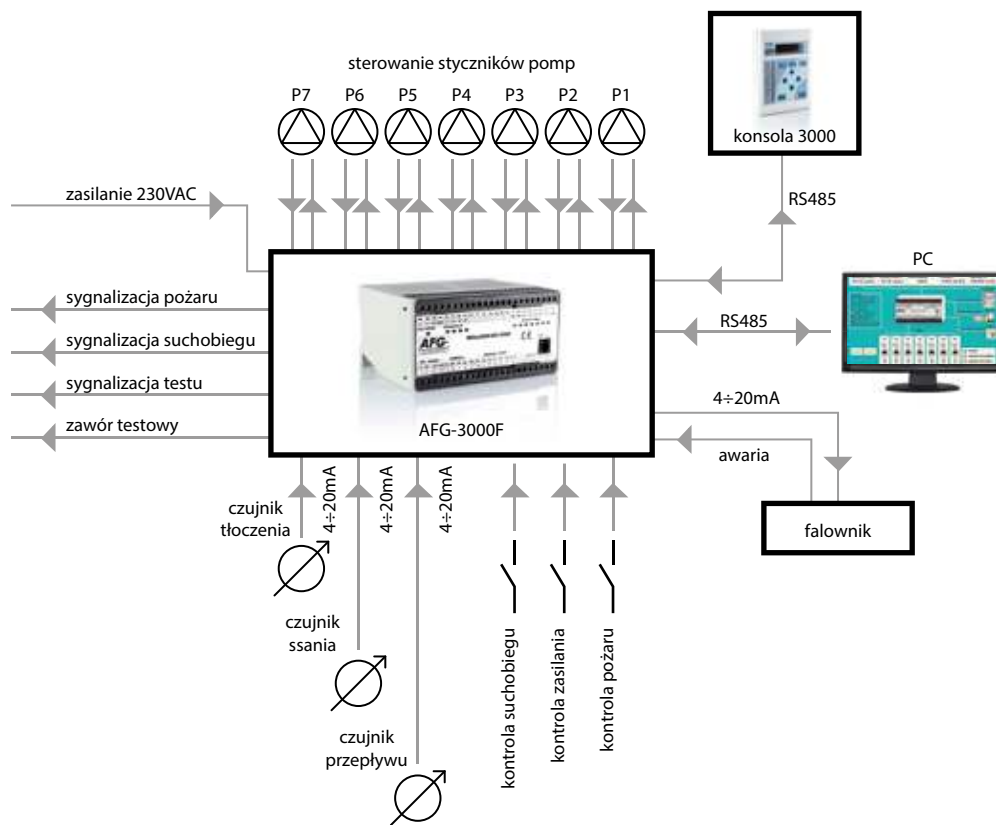
konsola



konsola



konwerter



STEROWNIKI HYDROFOROWE

REALIZACJE



szafa sterownicza



szafa sterownicza



szafa sterownicza



szafa sterownicza



szafa sterownicza

Dystrybucja:



AFG Elektronika Przemysłowa
ul. Krzywa 31, 60-118 Poznań
tel. 61 866 98 20

www.afg.poznan.pl