

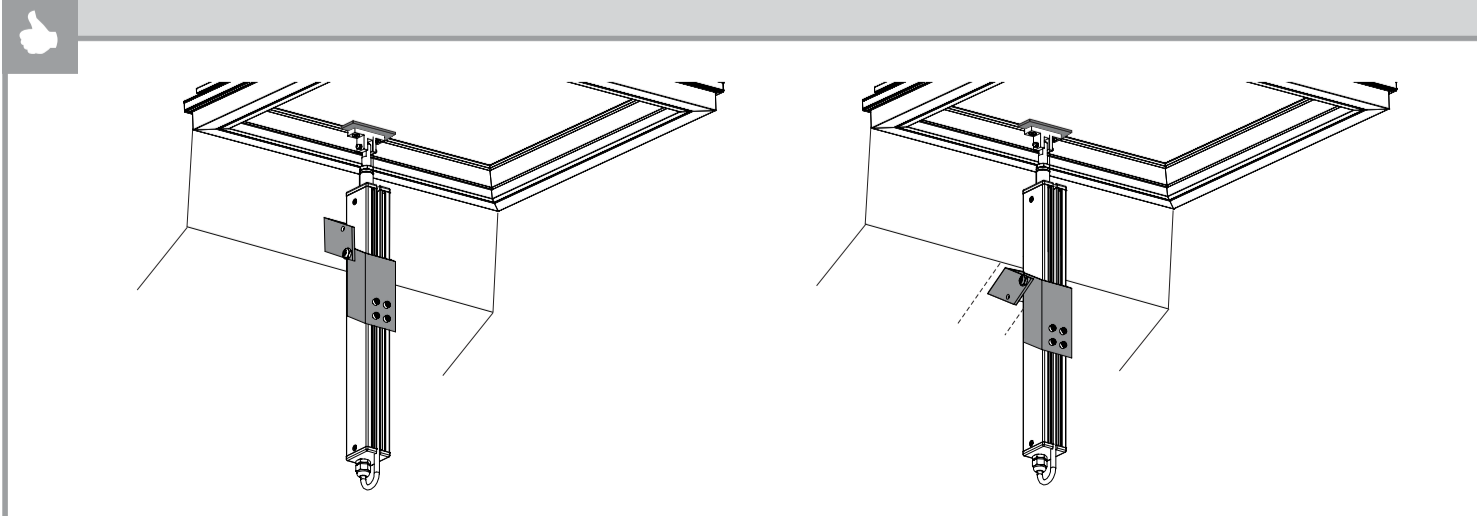
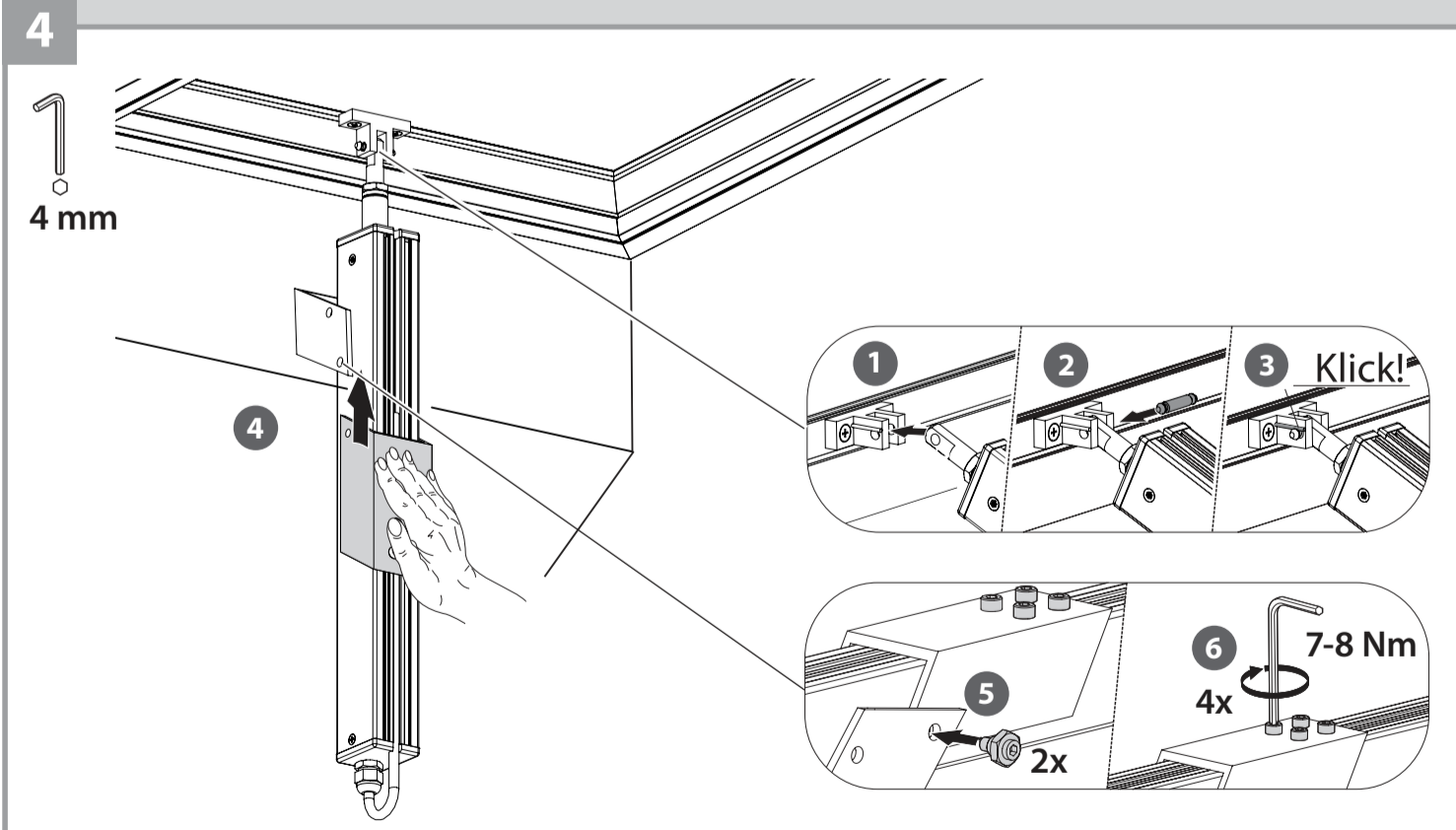
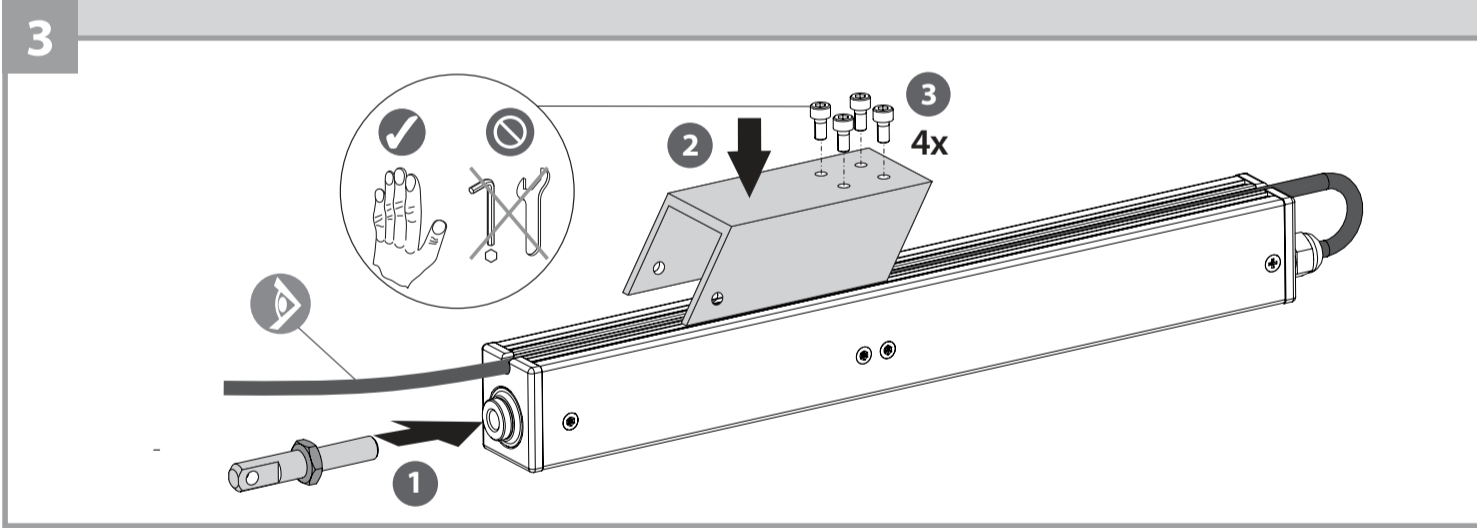
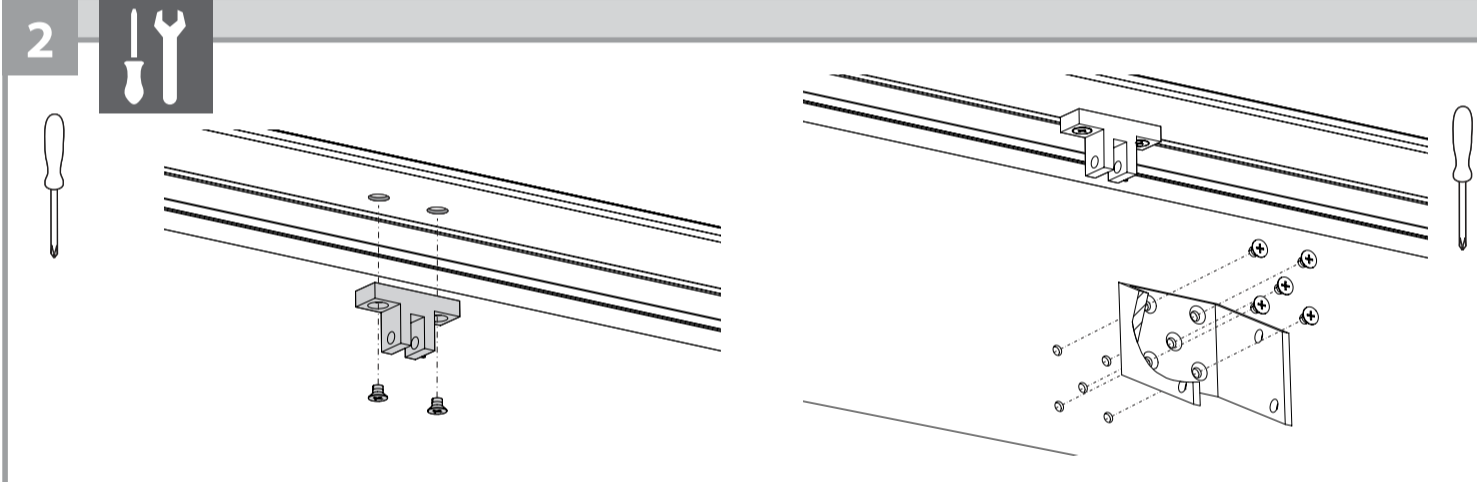
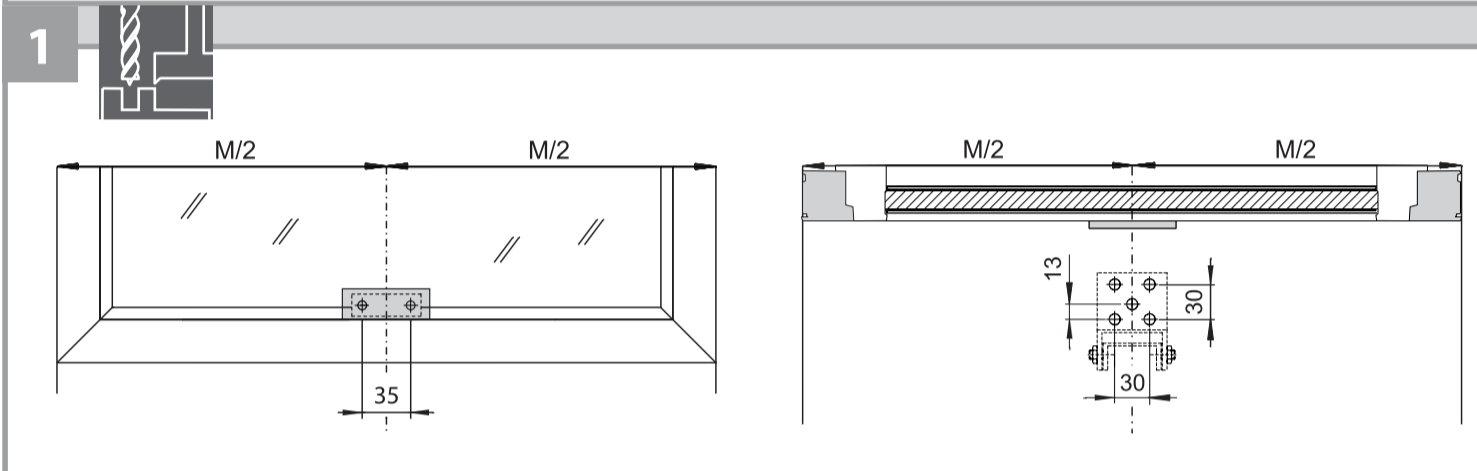
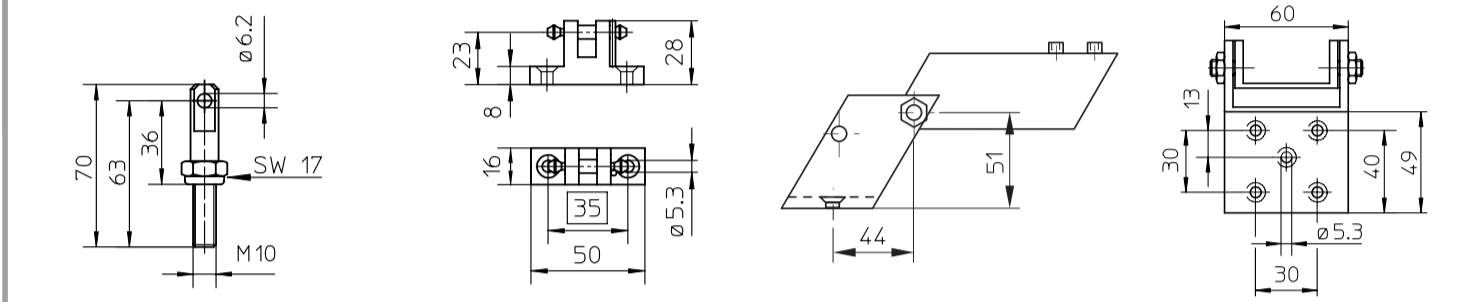
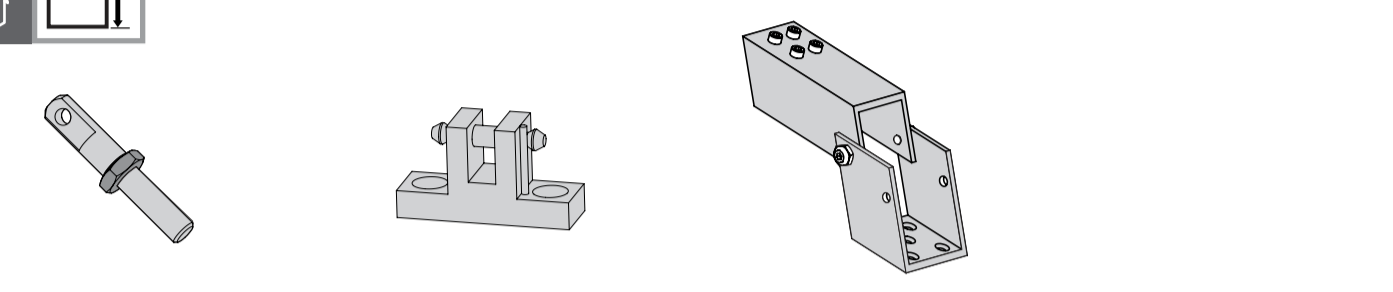
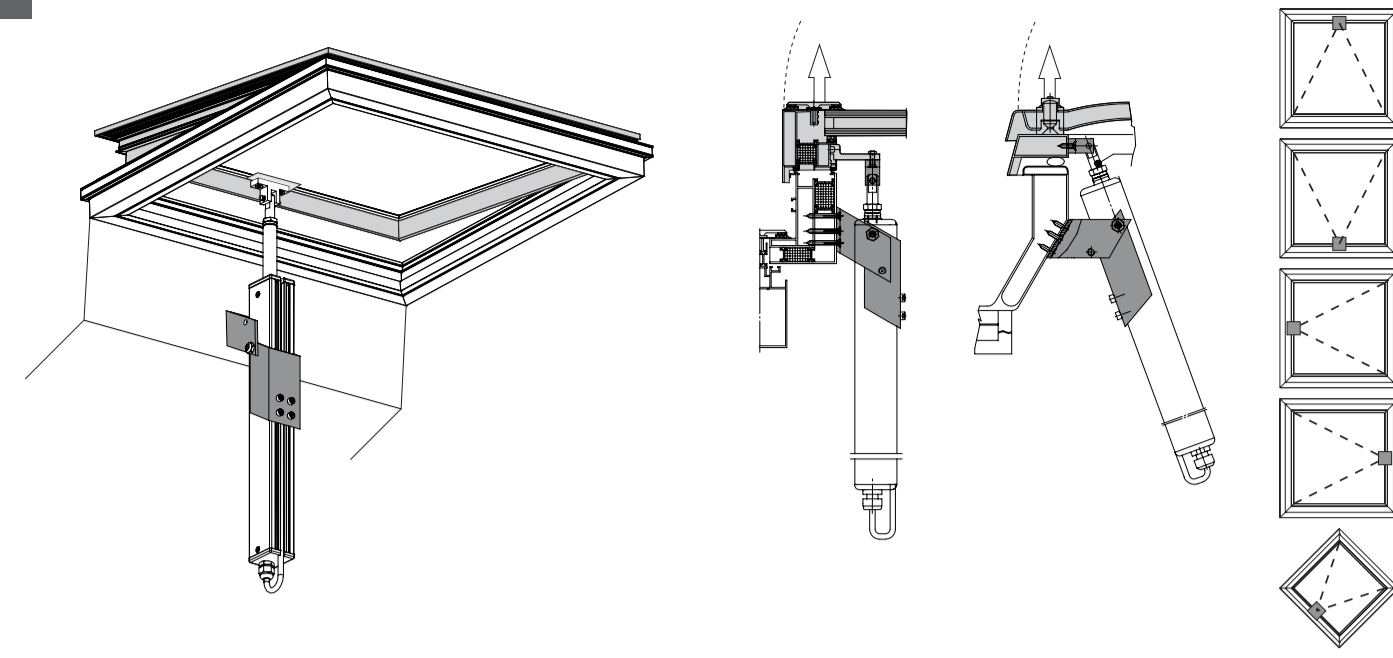
E 250 NT

146826-00

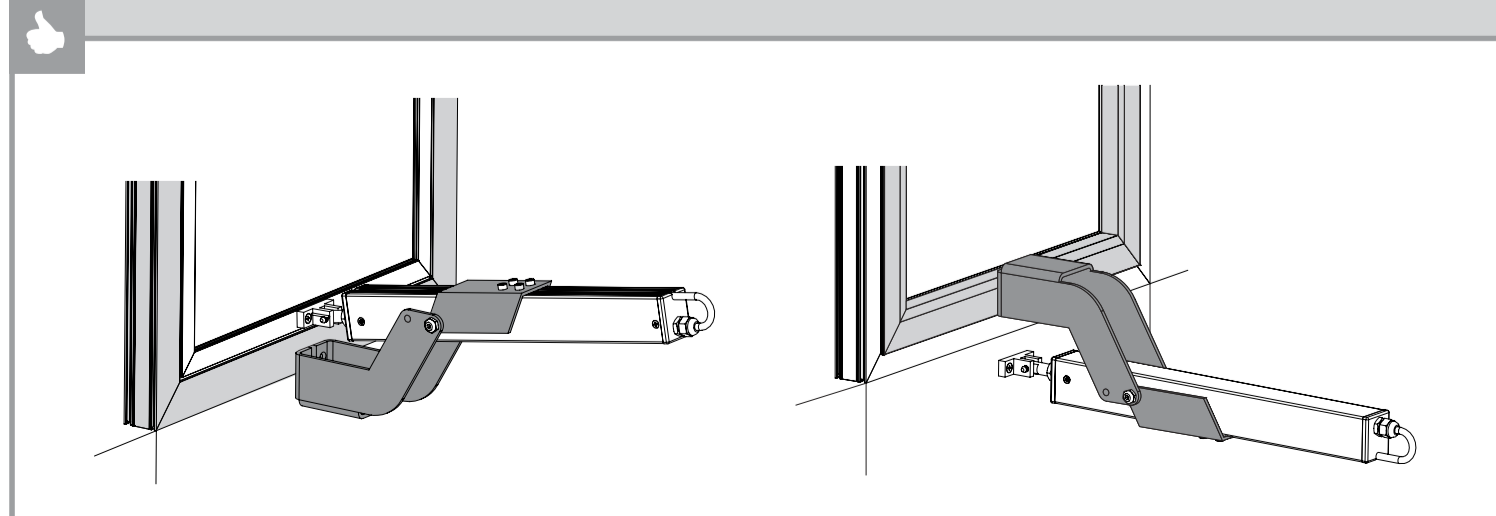
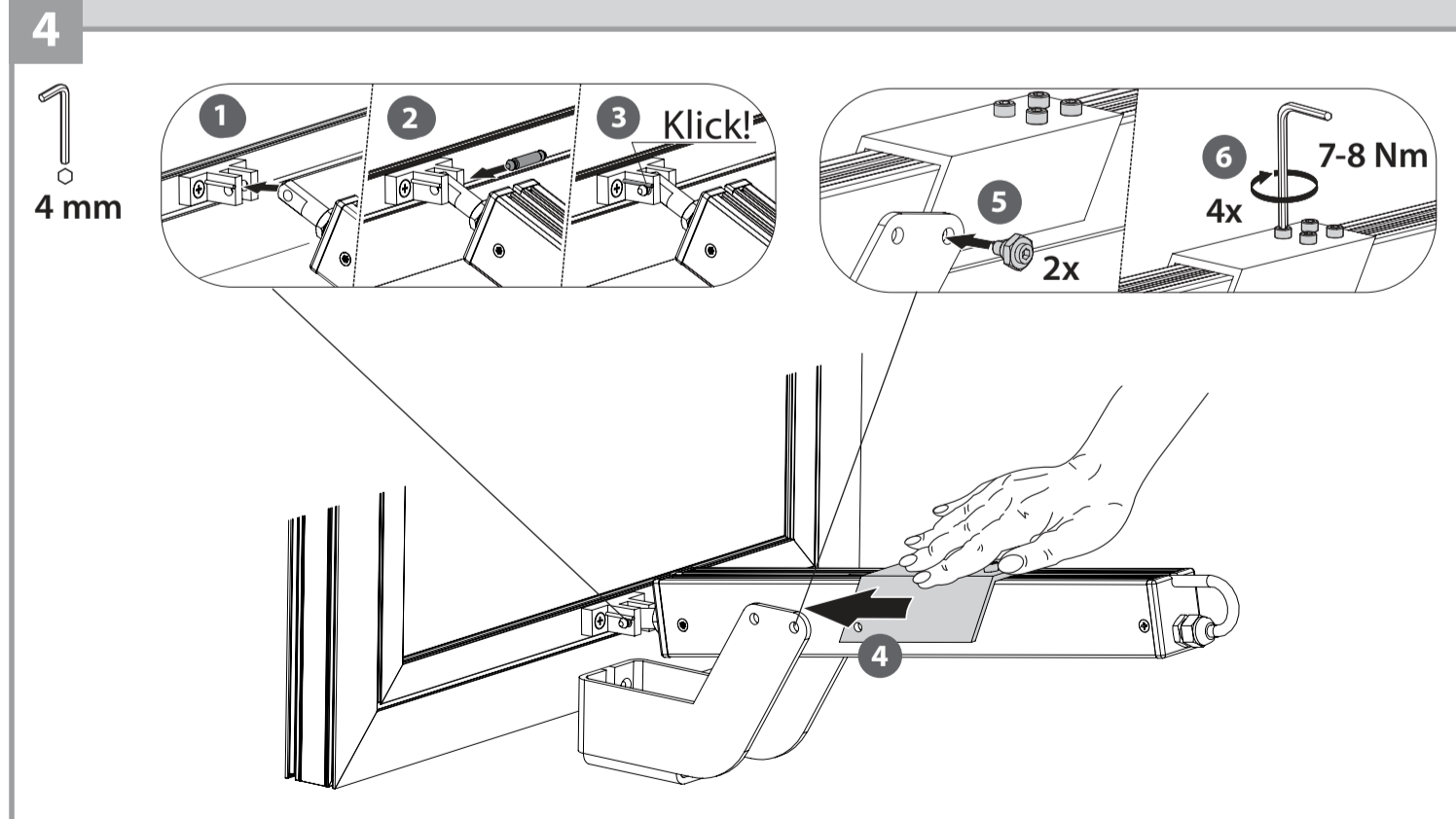
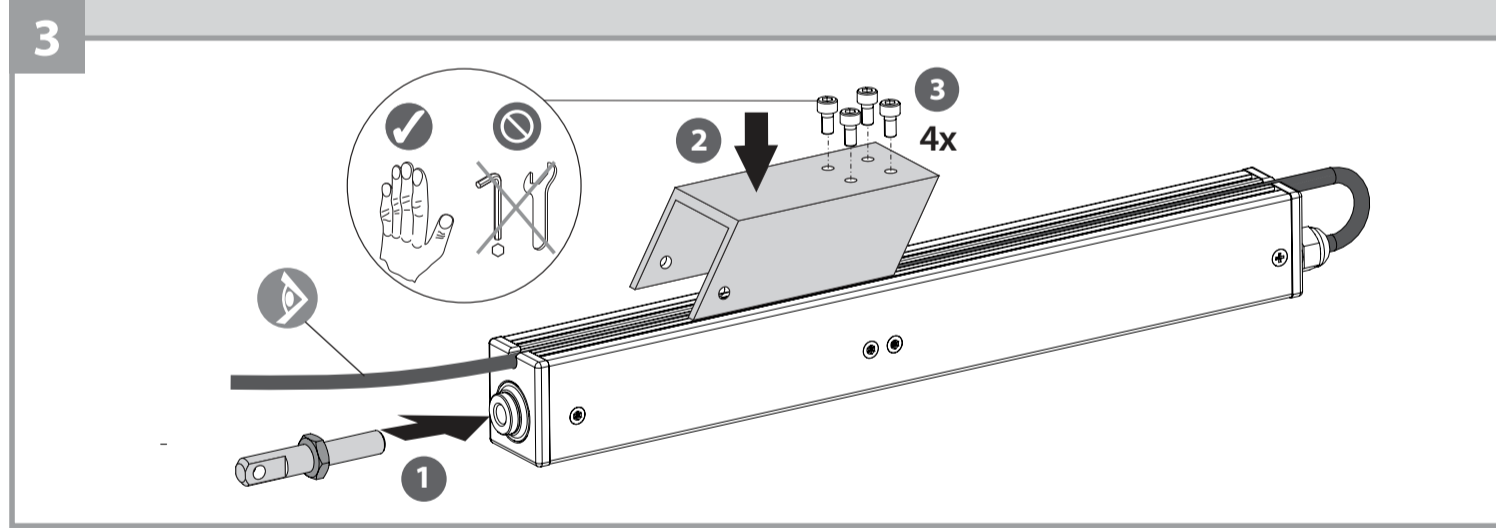
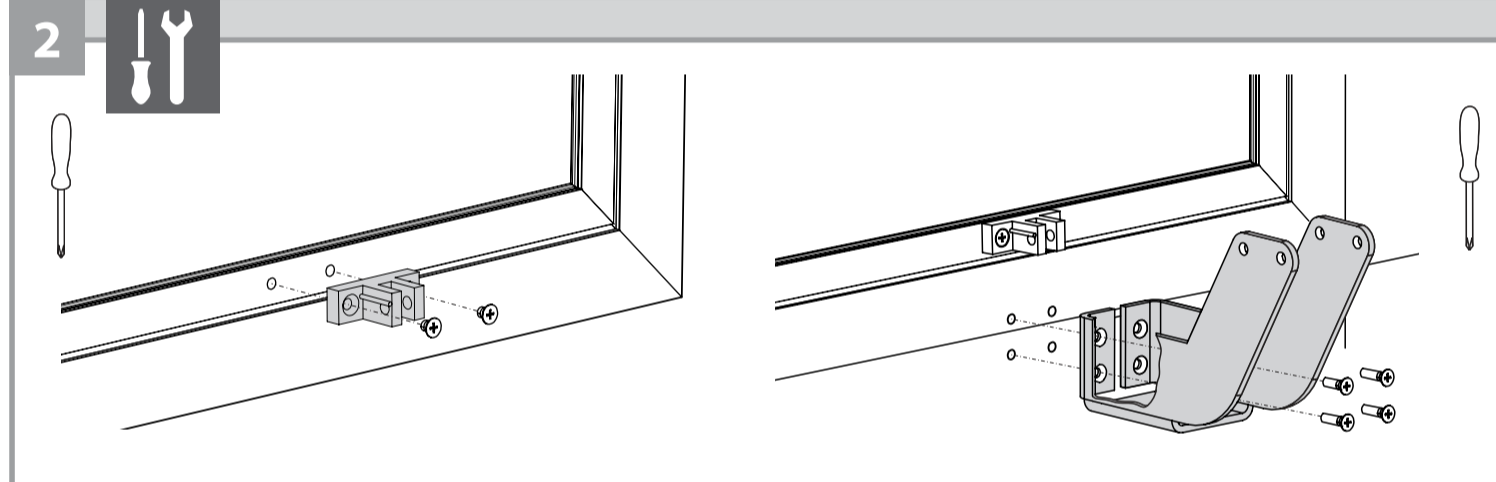
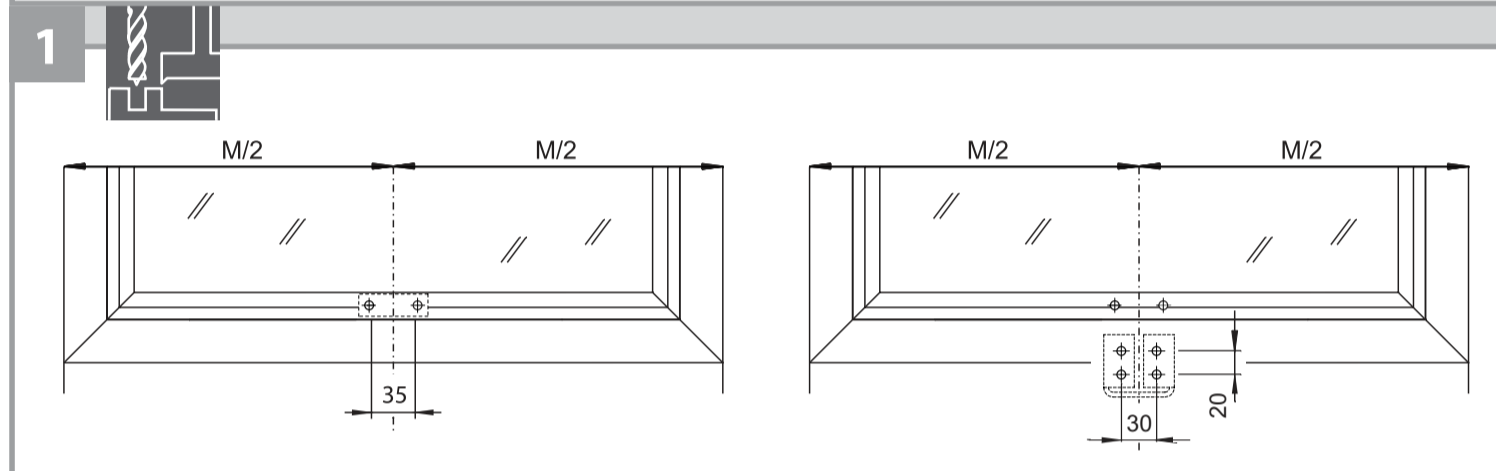
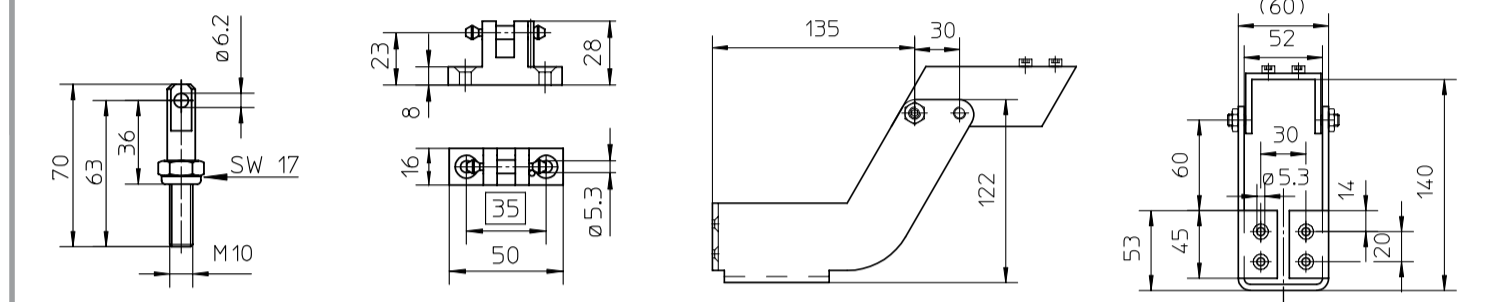
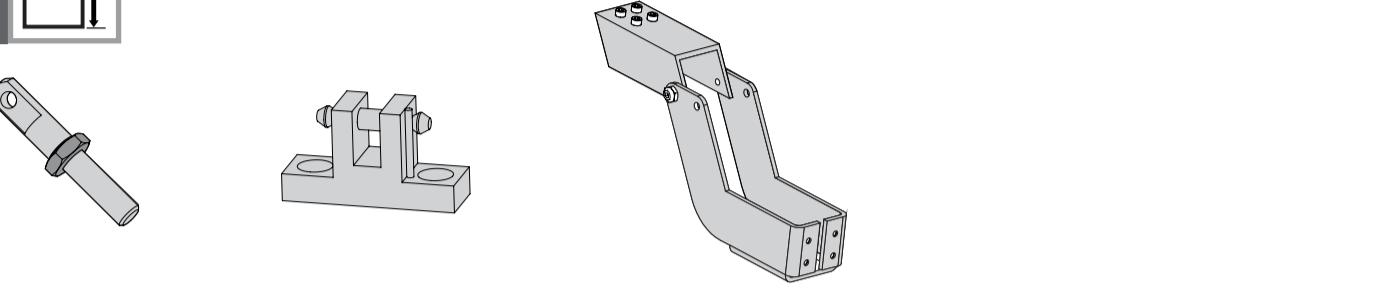
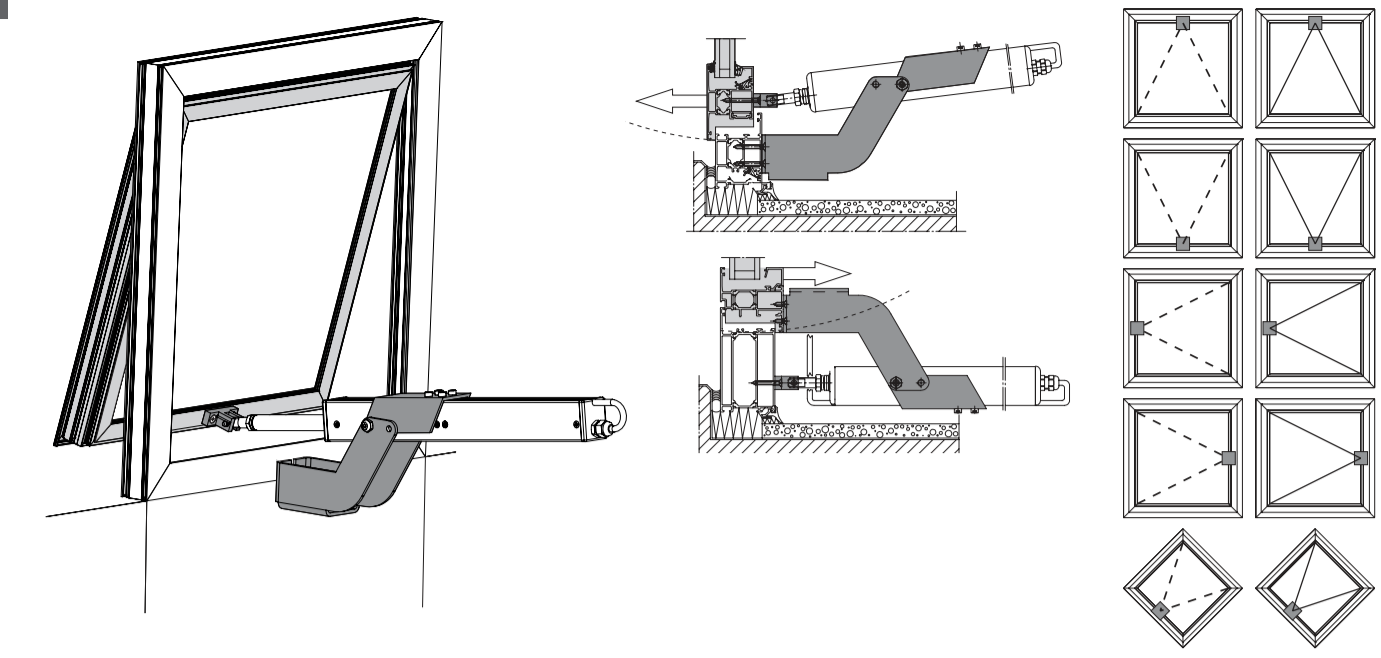


GEZE

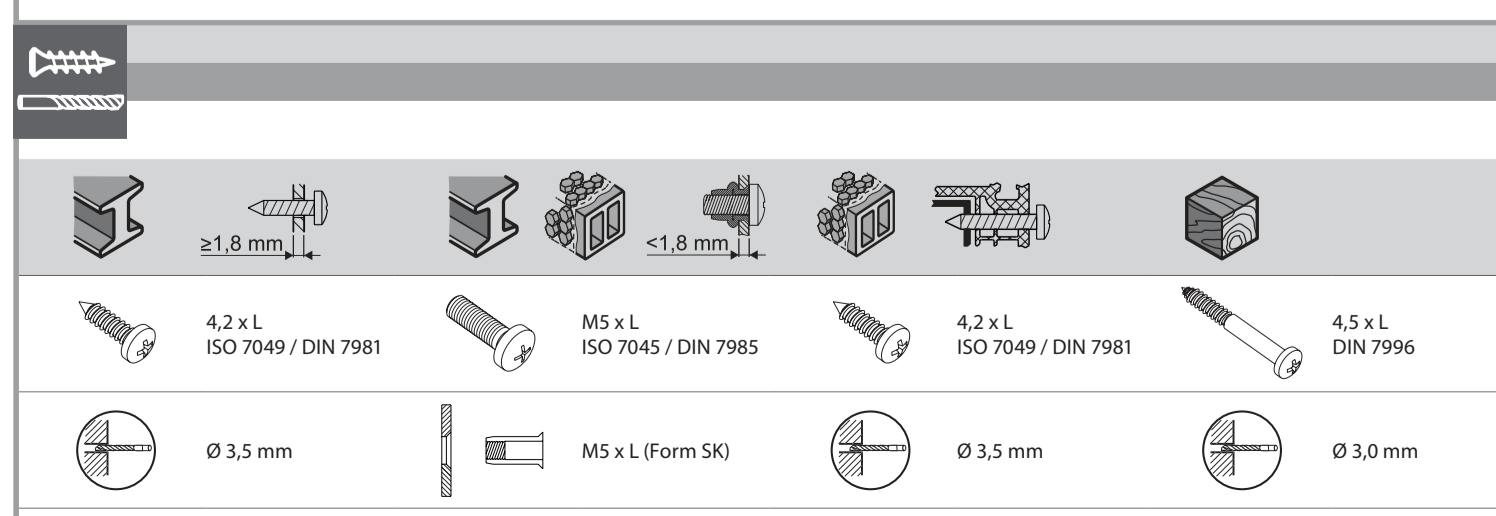
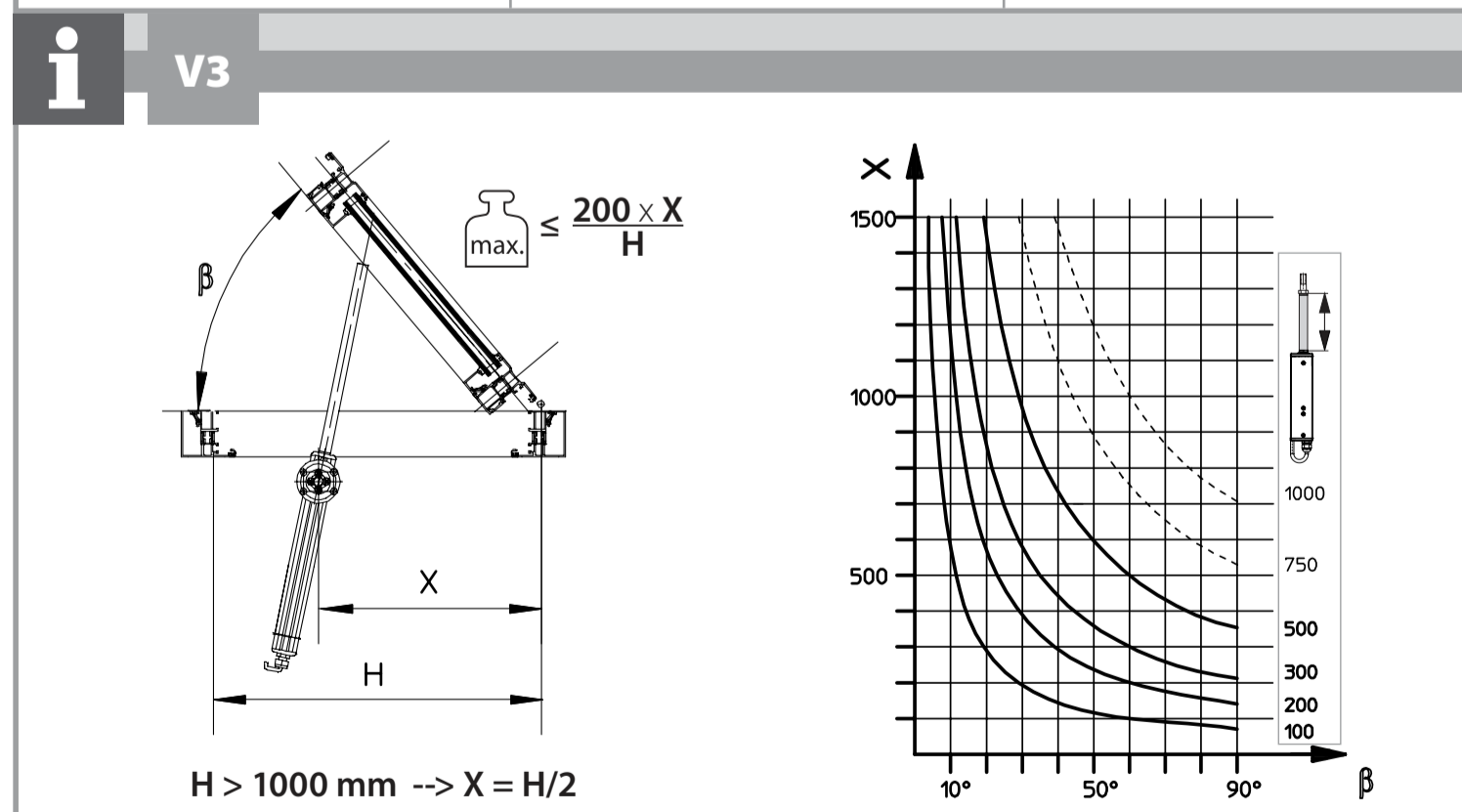
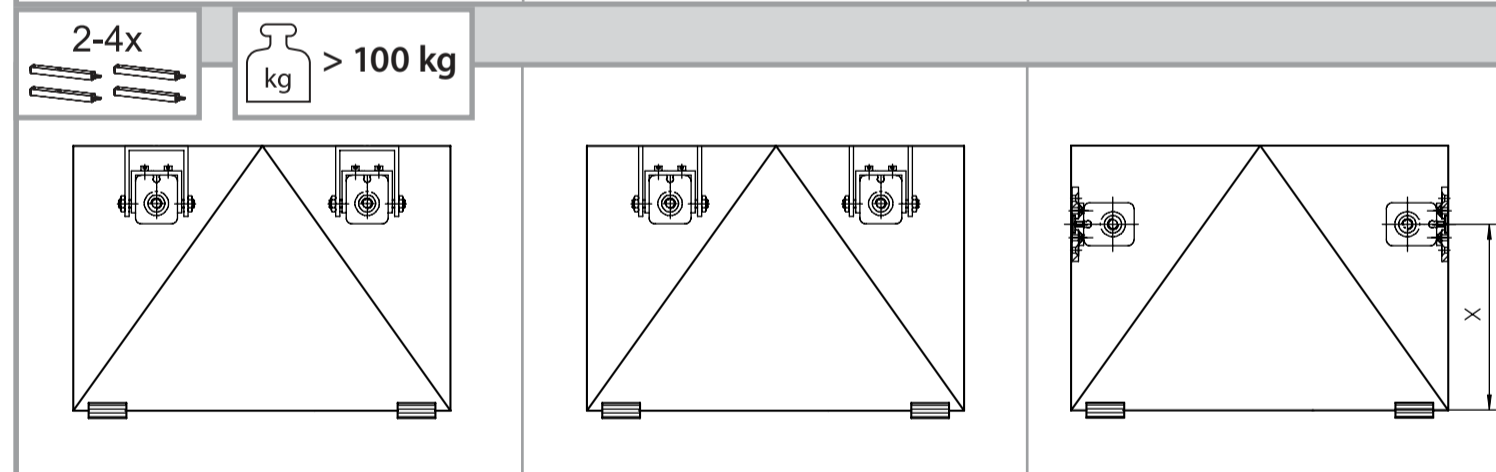
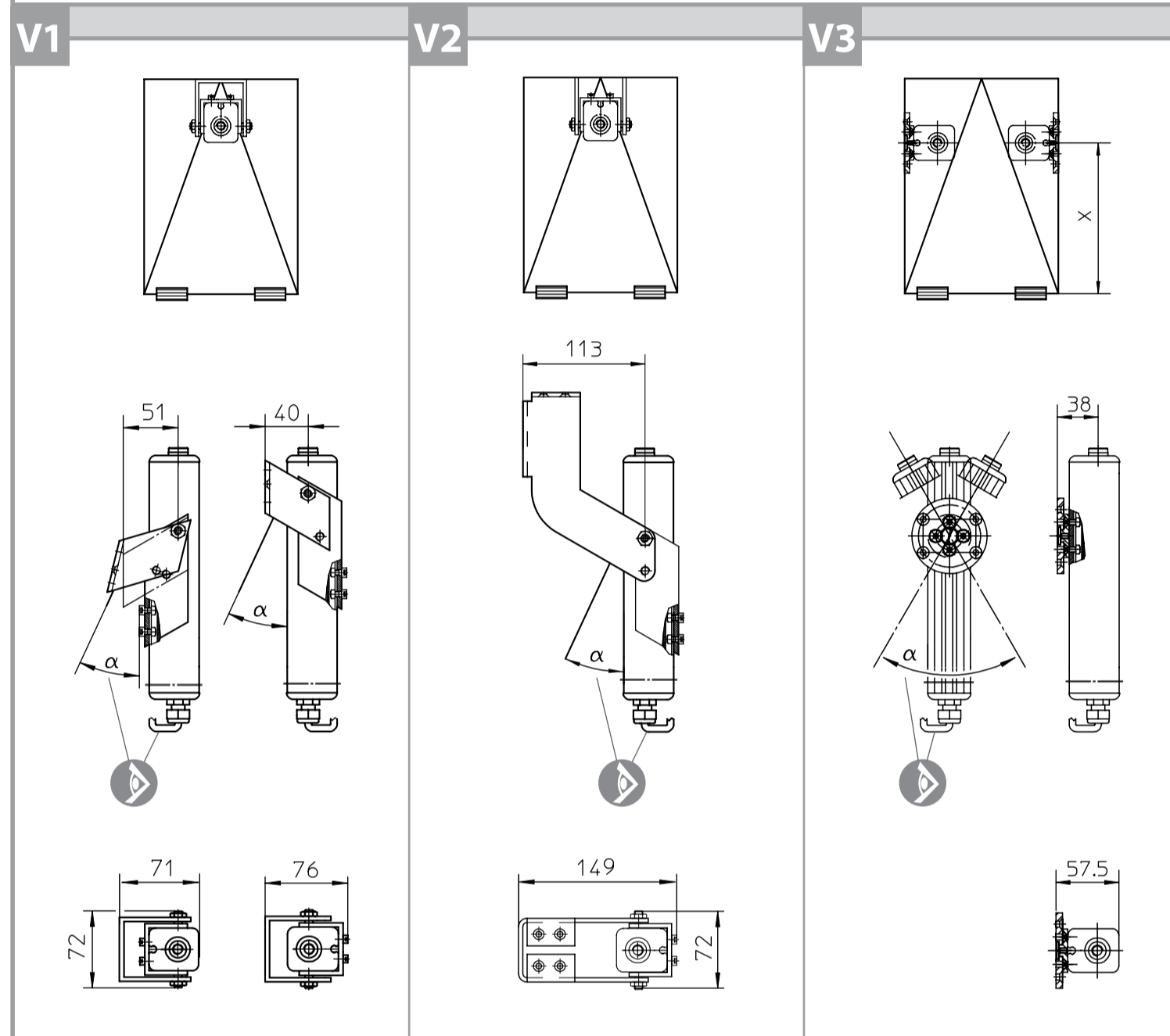
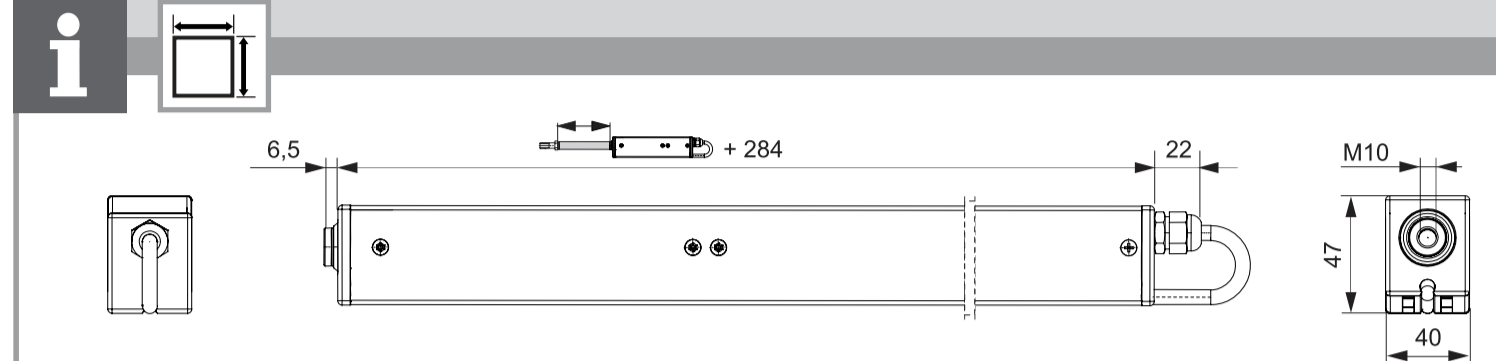
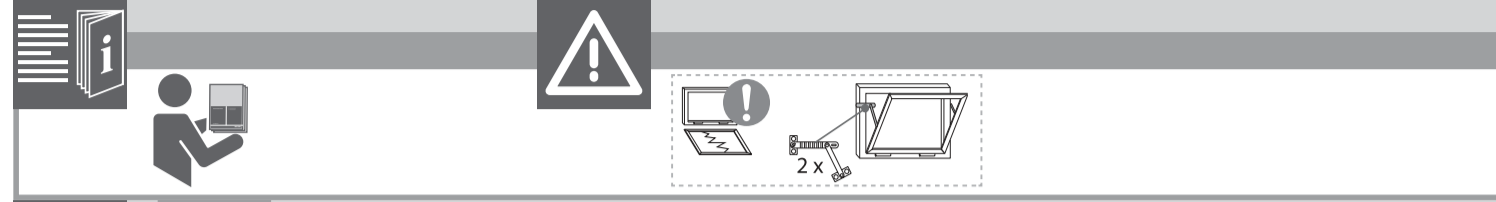
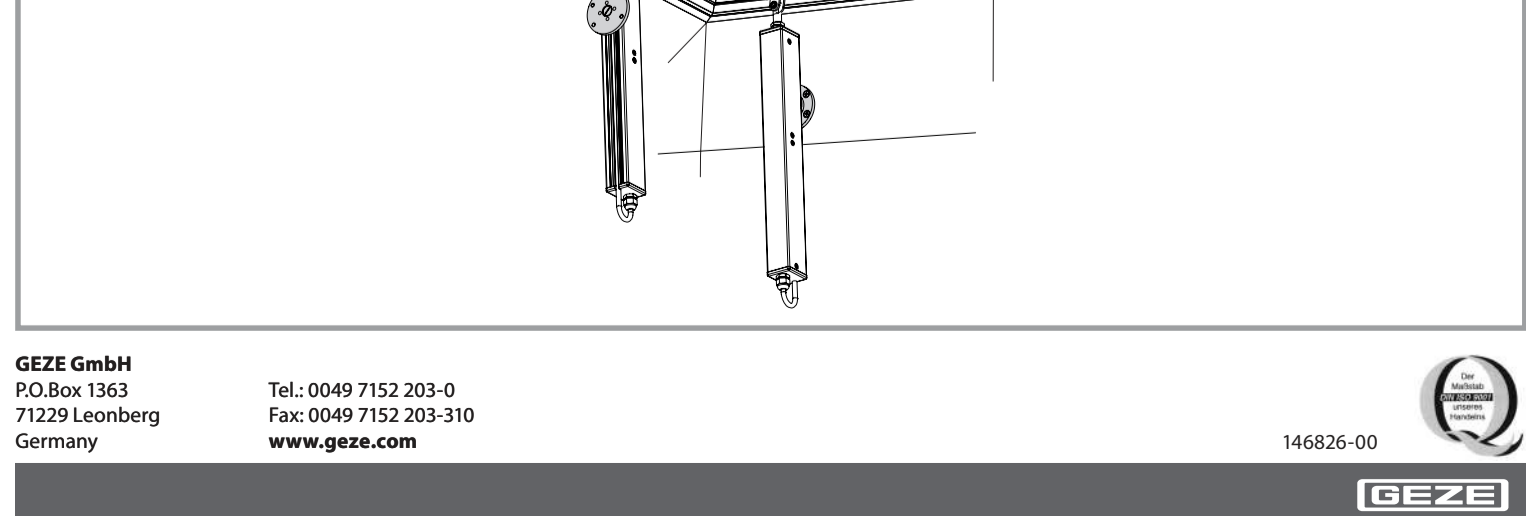
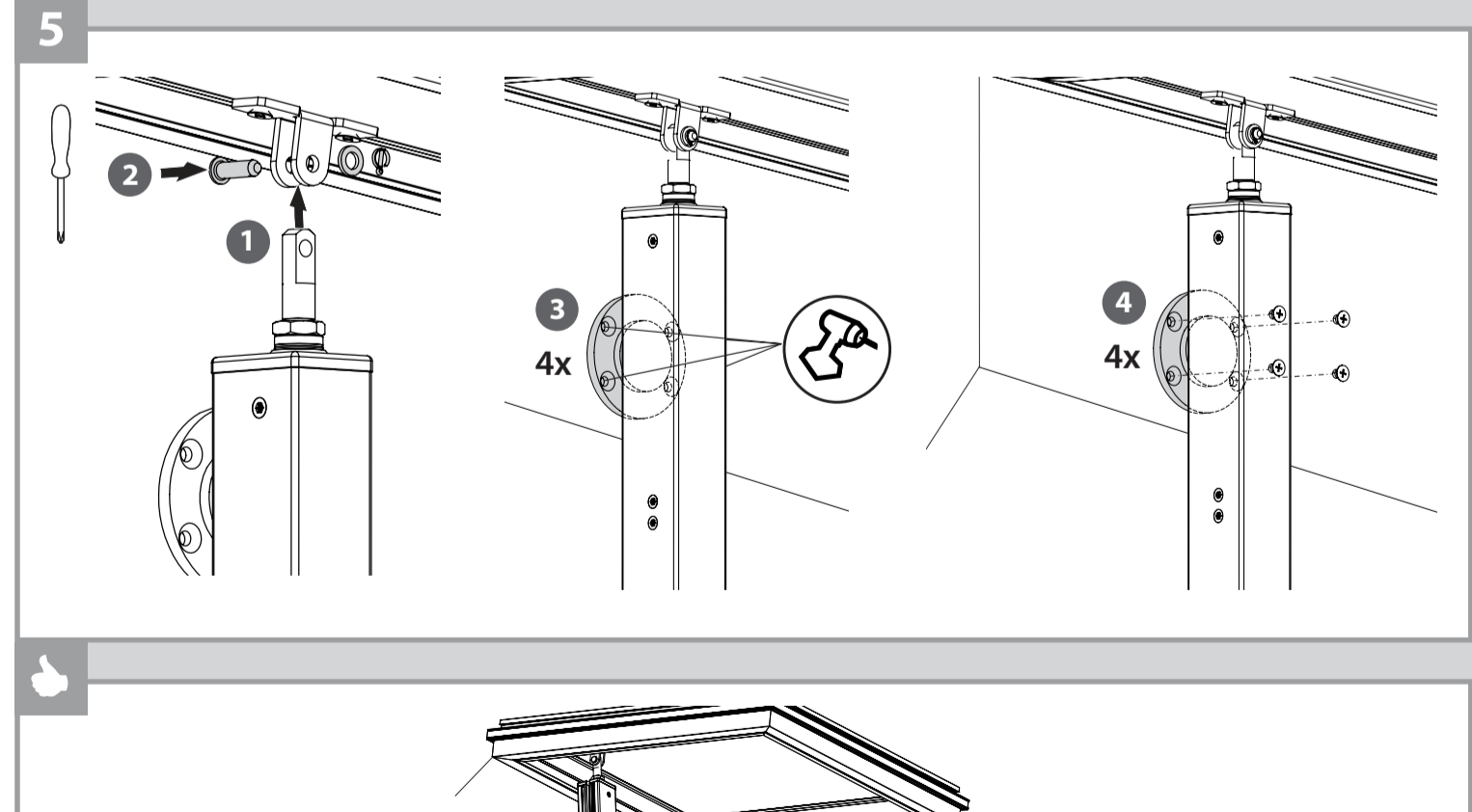
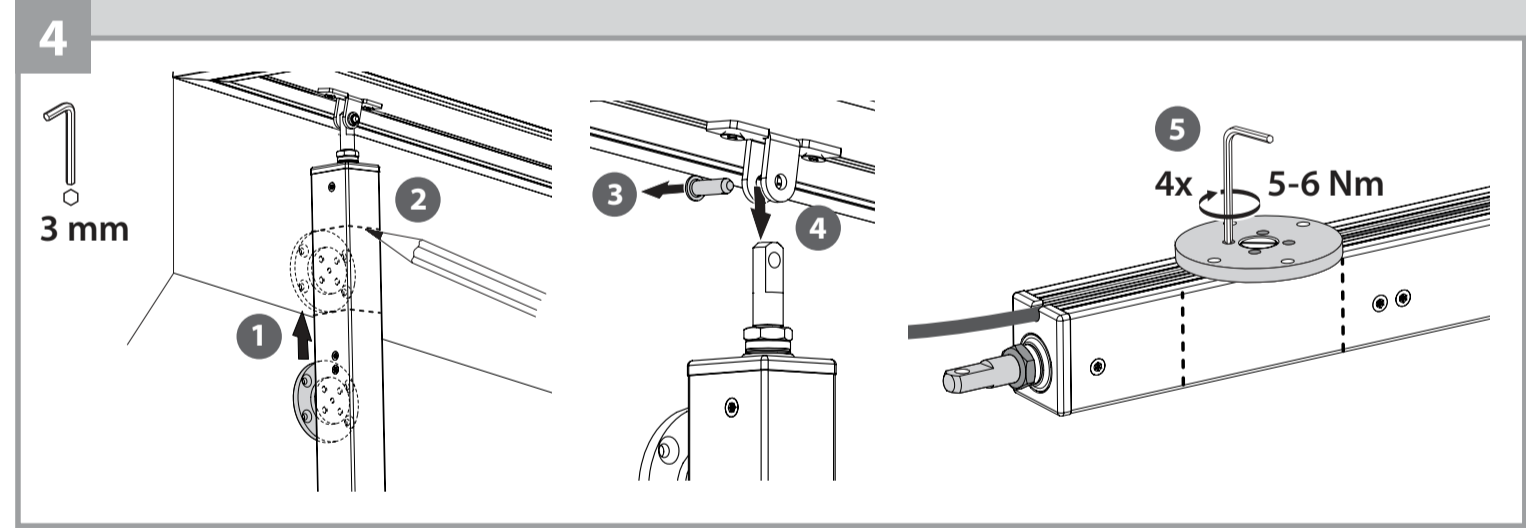
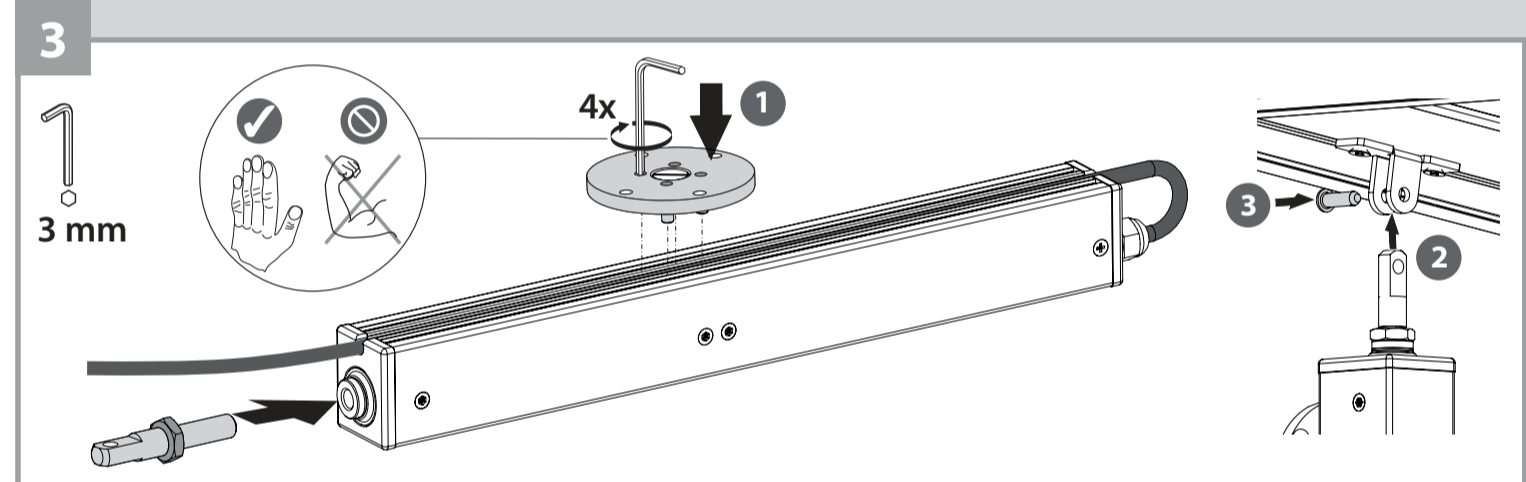
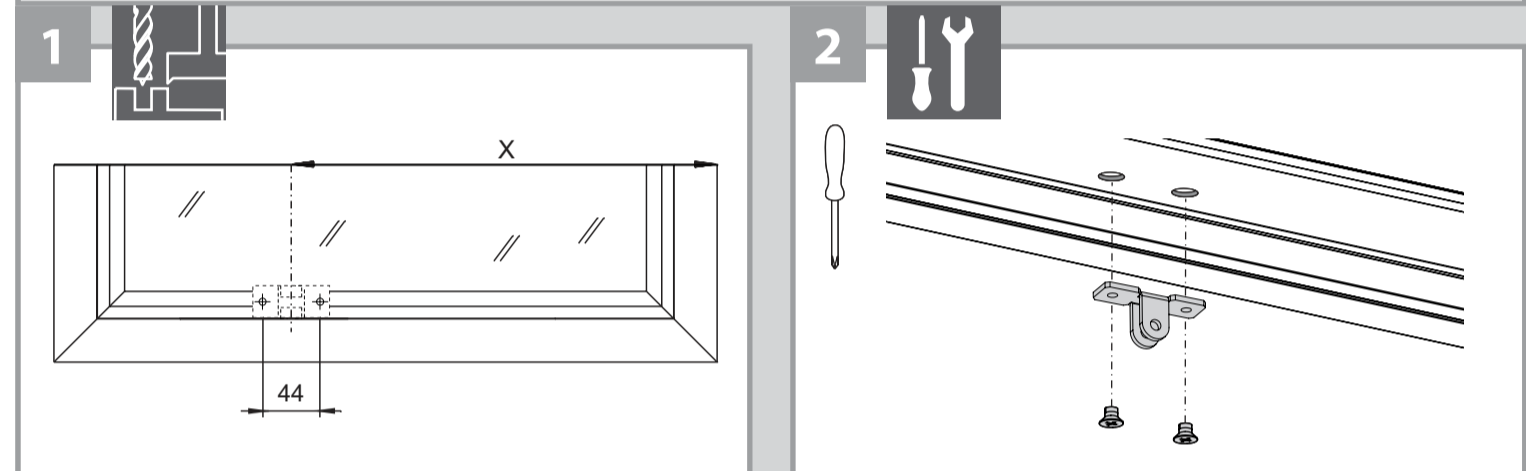
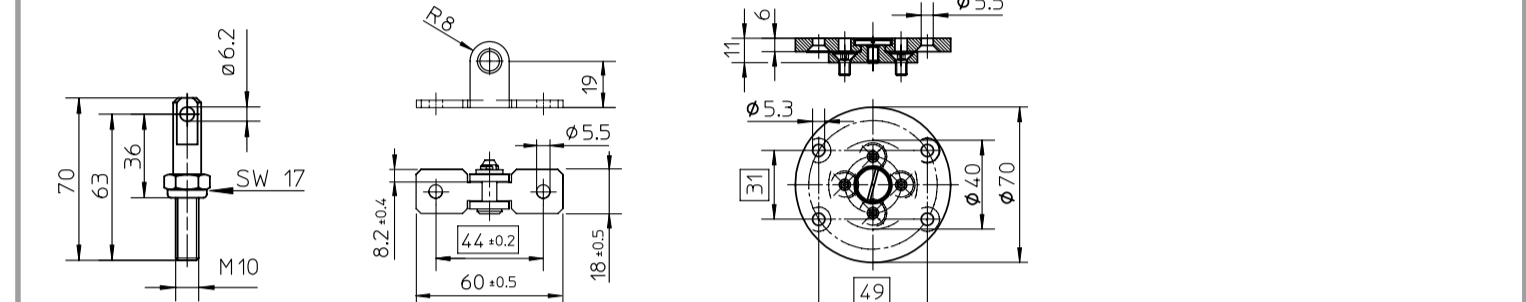
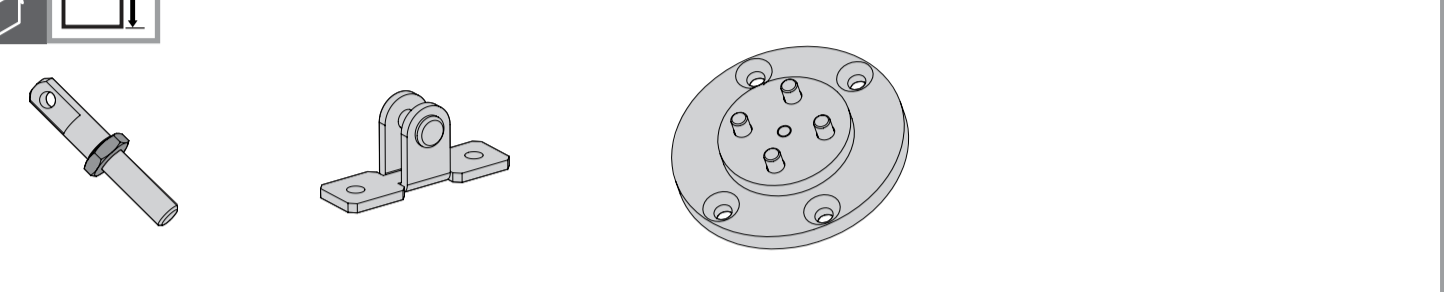
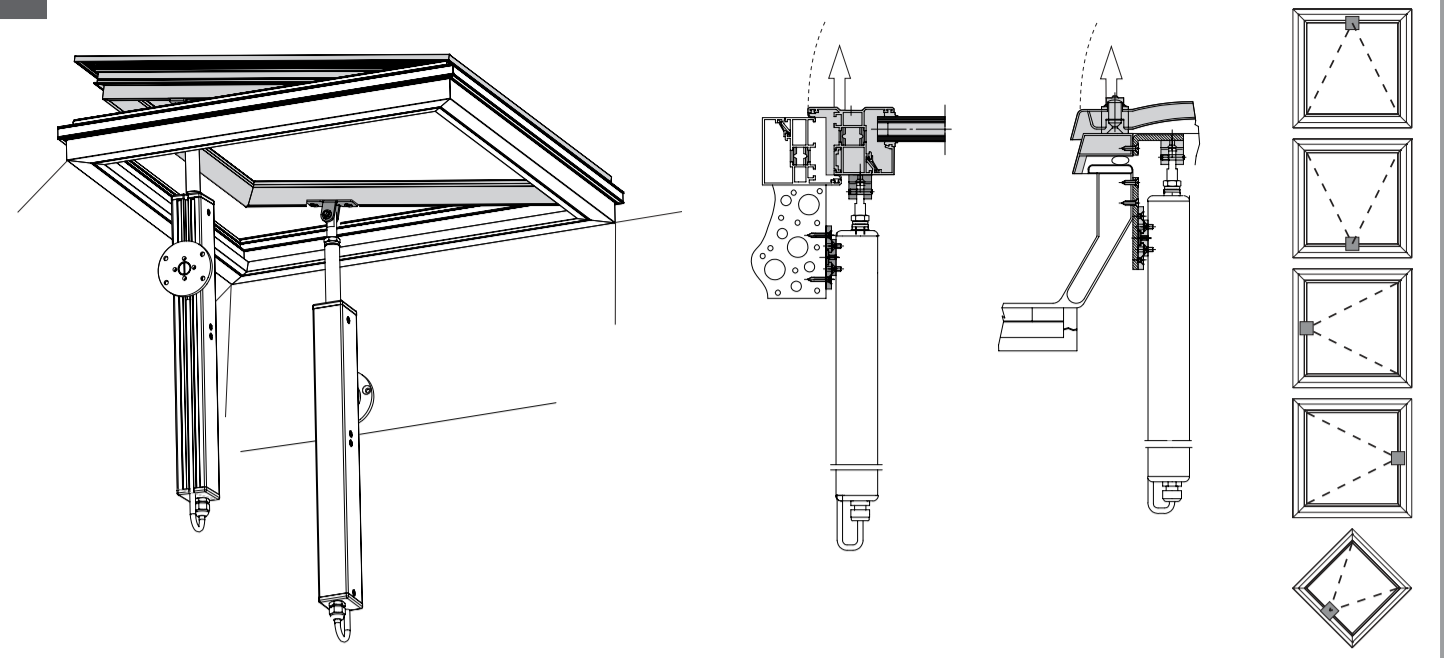
V1



V2



V3



GEZE GmbH
P.O. Box 1363
71229 Leonberg
Germany

Tel: 0049 7152 203-0
Fax: 0049 7152 303-310
www.geze.com

146826-00

