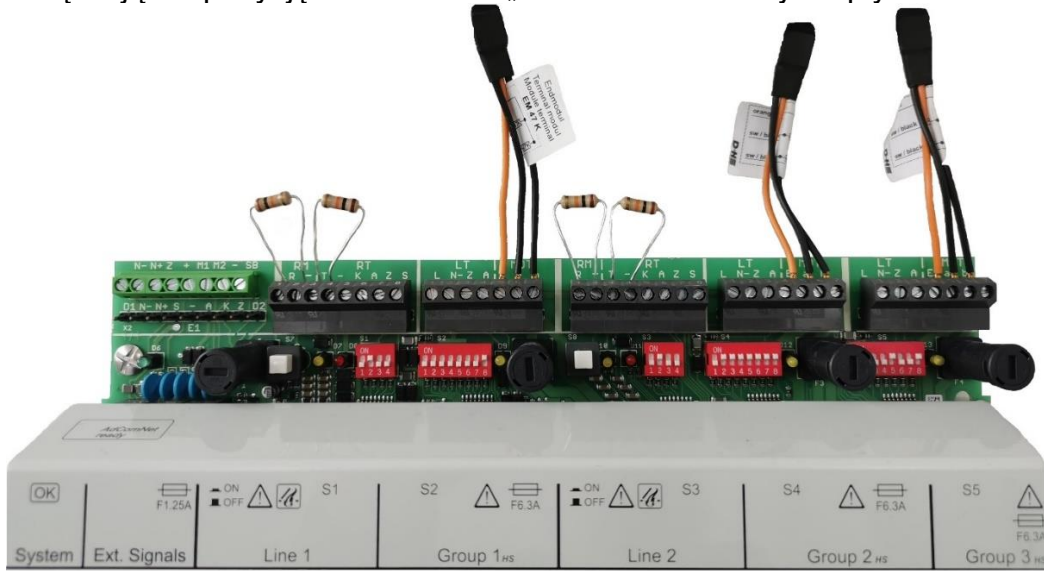


Skrócona instrukcja uruchomienia central D+H typu RZN 43xx-E i RZN 44xx-K/M.

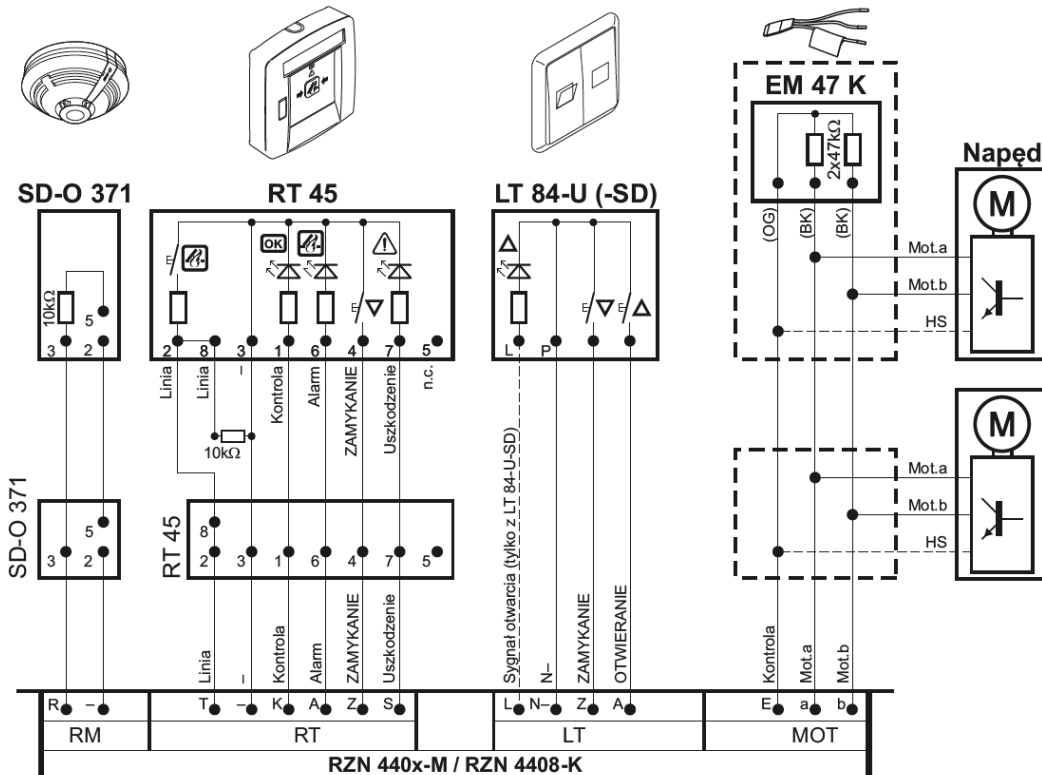
Pierwsze uruchomienie systemu należy rozpocząć od podłączenia samej centrali bez obwodów zewnętrznych, co wyeliminuje ich wpływ na wyświetlane stany pracy urządzenia.

Należy doprowadzić do takiego stanu, by w centrali świeciły się tylko dwie zielone diody oznaczające „Zasilanie podstawowe 230 V” oraz „System OK”.

Uzyska się go podłączając oba źródła zasilania (podstawowe i rezerwowe), umieszczając w odpowiednich zaciskach rezystory 10 kΩ (złącza RM/RT) i moduły końcowe EM47K (złącza MOT), a następnie przełączając w pozycję ON klawisze „reset” umieszczony na płycie centrali.




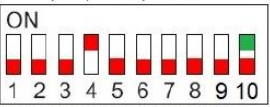
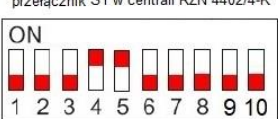
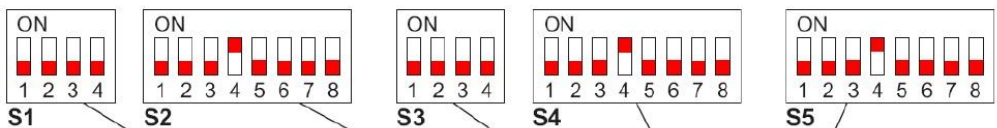
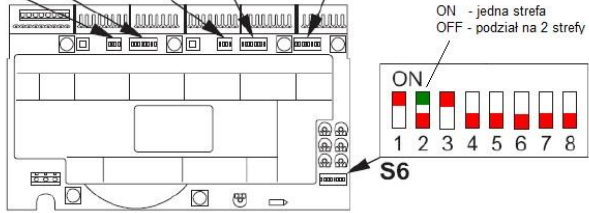
Kolejnym krokiem jest podłączenie zewnętrznych linii (czujki dymu, przyciski, napędy itp) pamiętając by rezystory 10 kΩ i moduły EM47K przenieść do elementów zainstalowanych na końcu każdej linii (ostatnia czujka dymu, ostatni przycisk oddymiania czy puszka przyłączeniowa siłowniki).



Jeżeli po podłączeniu wszystkich urządzeń systemu w centrali nie zaświecą się obie zielone diody należy postępować zgodnie z opisanymi w instrukcji użytkownika uwagami dotyczącymi uruchomienia centrali.

Przed rozpoczęciem testów funkcjonalnych należy zaprogramować sposób działania centrali poprzez ustawienie przełączników kodujących. Nie zalecamy pozostawienia ustawień fabrycznych.

Przełączniki kodujące – proponowane ustawienia

RZN 43xx-E	RZN 4402/4-K																												
<p>przełącznik w panelu LE</p>  <p>przełącznik w panelu GE</p>  <p>10= ON - załączona automatyka pogodowa</p>	<p>przełącznik S1 w centrali RZN 4402/4-K</p> 																												
RZN 44xx-K/-M																													
																													
<table border="1" style="border-collapse: collapse;"> <thead> <tr> <th>Typ</th> <th>S1</th> <th>S2</th> <th>S3</th> <th>S4</th> <th>S5</th> <th>S6</th> </tr> </thead> <tbody> <tr> <td>RZN 4404-M (-MS)</td> <td>X</td> <td>X</td> <td>X</td> <td>X</td> <td></td> <td>X</td> </tr> <tr> <td>RZN 4408-K (-KS)</td> <td></td> <td></td> <td>X</td> <td>X</td> <td>X</td> <td>X</td> </tr> <tr> <td>RZN 4408-M (-MS)</td> <td>X</td> <td>X</td> <td>X</td> <td>X</td> <td>X</td> <td>X</td> </tr> </tbody> </table>	Typ	S1	S2	S3	S4	S5	S6	RZN 4404-M (-MS)	X	X	X	X		X	RZN 4408-K (-KS)			X	X	X	X	RZN 4408-M (-MS)	X	X	X	X	X	X	
Typ	S1	S2	S3	S4	S5	S6																							
RZN 4404-M (-MS)	X	X	X	X		X																							
RZN 4408-K (-KS)			X	X	X	X																							
RZN 4408-M (-MS)	X	X	X	X	X	X																							

Podłączenie konwencjonalnych czujek dymu do central D+H.

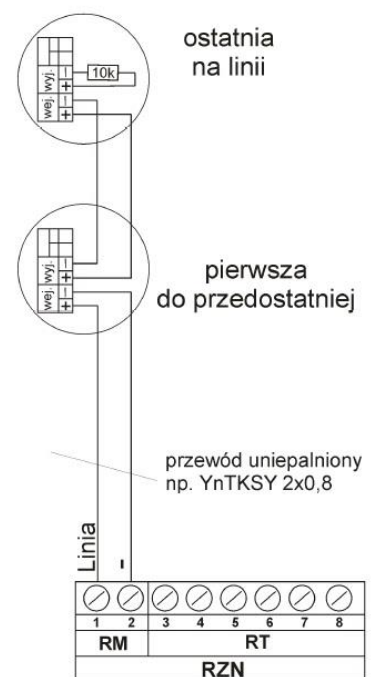
czujka OSD 23



czujka 3000 PLUS/OP *



czujka DOR 40



* przy podłączaniu więcej niż 8 czujek konieczny kontakt z D+H