

**INSTRUKCJA OBSŁUGI**

**CZUJKA POGODOWA DESZCZ-WIATR**

**typ: CDW-03**



Producent:

**AFG ELEKTRONIKA PRZEMYSŁOWA MACIEJ GARCZAREK**

**UL. KRZYWA 31, 60-118 POZNAŃ POLSKA**

tel./fax: (0 61) 866 98 20, internet: [www.afg.poznan.pl](http://www.afg.poznan.pl)

Rodzaj sprzętu elektrycznego:

**CZUJKA POGODOWA DESZCZ-WIATR TYP: CDW-03**

Nr dokumentacji:

**cdw-03-instrukcja**

---

## SPIS TREŚCI

1. WSTĘP.....	2
2. PRZEZNACZENIE.....	3
3. ZASADA DZIAŁANIA.....	3
3.1. Sygnalizacja wiatru.....	4
3.2. Sygnalizacja deszczu.....	4
4. DANE TECHNICZNE .....	5
5. SCHEMATY PODŁĄCZEŃ.....	5
6. KONSERWACJA .....	6
7. KARTA GWARANCYJNA.....	6
8. WARUNKI GWARANCJI .....	7

## 1. WSTĘP

Zadaniem niniejszej instrukcji jest zapoznanie użytkownika z przeznaczeniem urządzenia, jego budową, zasadą działania, warunkami użytkowania, konserwacji, przeprowadzania napraw oraz gwarancji. Przestrzeganie zaleceń zawartych w instrukcji zapewni prawidłowe funkcjonowanie i spełnienie zasad bezpieczeństwa, których użytkownik oczekuje od urządzenia.

Aby było to możliwe wszyscy pracownicy zatrudnieni przez użytkownika powinni być zapoznani z przeznaczeniem i zasadą działania urządzenia, zaś jego służby obsługi technicznej mają obowiązek szczegółowego zapoznania się z niniejszą dokumentacją.

Nieprzestrzeganie przez użytkownika zaleceń i wskazówek zawartych w niniejszej instrukcji zwalnia producenta od wszelkich zobowiązań i gwarancji.

## 2. PRZEZNACZENIE

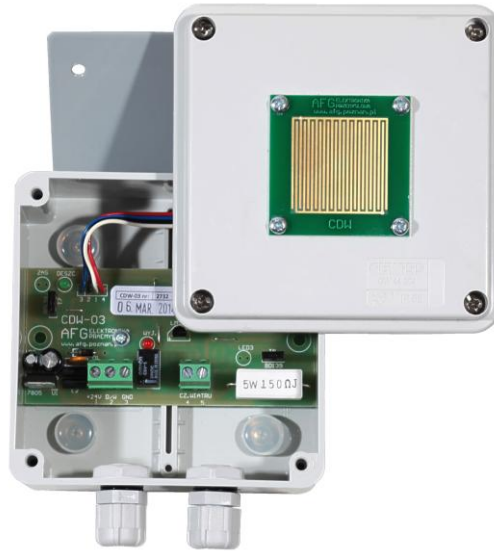
Czujka stanowi praktyczny element uzupełniający dla systemów oddymiania i przewietrzania. Czujka deszcz-wiatr reaguje na przekroczenie określonej wartości krytycznej. Umożliwia automatyczne zamknięcie wyciągów (klap, okien itp.) w przypadku pojawienia się deszczu lub zbyt silnego wiatru.

Czujka pogodowa deszcz-wiatr współpracuje z centralami oddymiania UOCD-1, AFG-2004 oraz centralami przewietrzania CP-02 i CP-03.



Rysunek 1. Widok ogólny czujki deszczu

### 3. ZASADA DZIAŁANIA



Rysunek 2. Czujka pogodowa deszcz-wiatr CDW-03

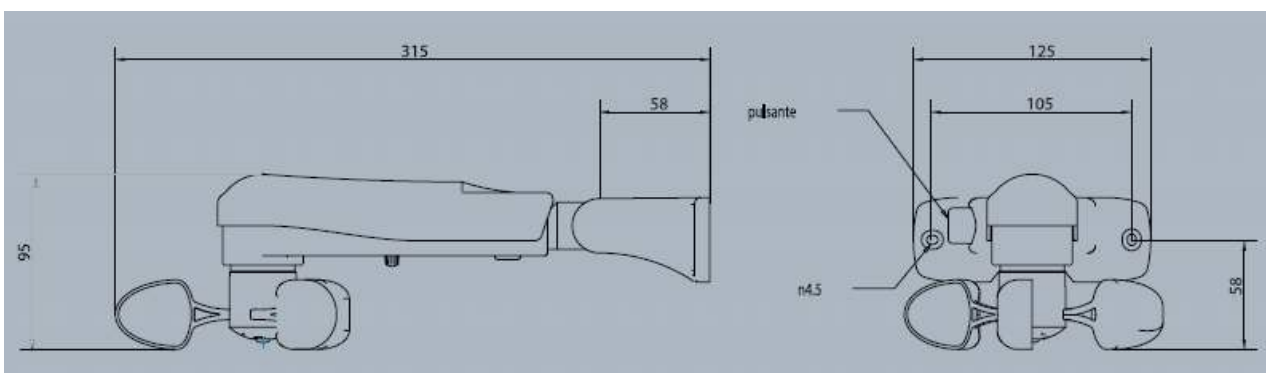
#### 3.1. Sygnalizacja wiatru

W skład czujki CDW-03 wchodzi czujnik wiatru WINDTEC.

Powyżej ustawionej szybkości wiatru np.: ok. 5 m/s, załącza się przekaźnik, który powoduje wysłanie sygnału do centrali a w konsekwencji zamknięcie wyciągów (klap, okien itp.). Przekaźnik załącza się po 10 sekundowym opóźnieniu w celu wyeliminowania krótkotrwałych porywów wiatru. Załączenie się przekaźnika sygnalizowane jest świeceniem diody czerwonej na płycie czujki.

W celu sprawdzenia poprawności podłączenia i działania czujki należy nastawić minimalną wartość wiatru i poruszyć wiatrowskazem we wszystkich kierunkach nieprzerwanie przez 10 sek. Przekroczenie zadanej siły wiatru sygnalizowane jest świeceniem diody żółtej umieszczonej na płycie czujki.

Zakres regulacji siły wiatru 0÷15 m/s za pomocą 15 stopniowego przełącznika.



#### 3.2. Sygnalizacja deszczu

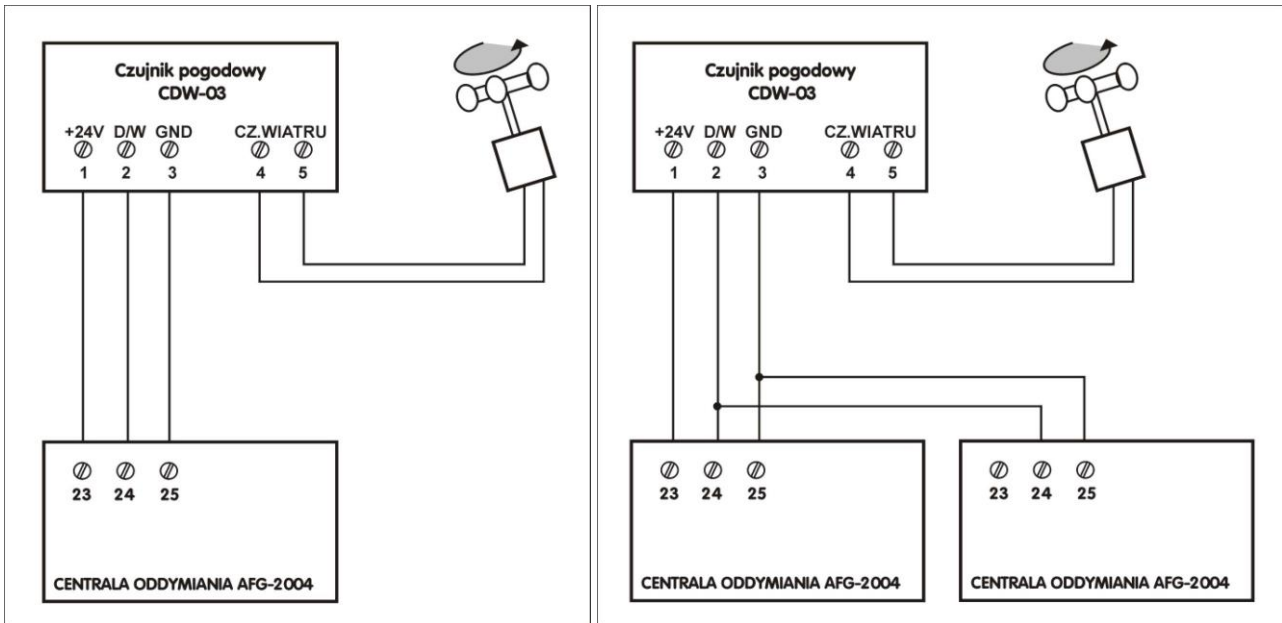
W przypadku deszczu prąd płynie przez pole pomiarowe, powodując załączenie przekaźnika. Przekaźnik załącza się po 10 sekundowym opóźnieniu w celu wyeliminowania pojedynczych kropli deszczu. Załączenie się przekaźnika sygnalizowane jest świeceniem diody czerwonej na płycie czujki.

Deszcz powinien mieć swobodny dostęp do powierzchni elektrod czujki. W celu sprawdzenia poprawności działania czujki należy dotknąć elektrody mokrym palcem przez 10 sek. Wystąpienie deszczu sygnalizowane jest świeceniem diody zielonej umieszczonej na płycie czujki.

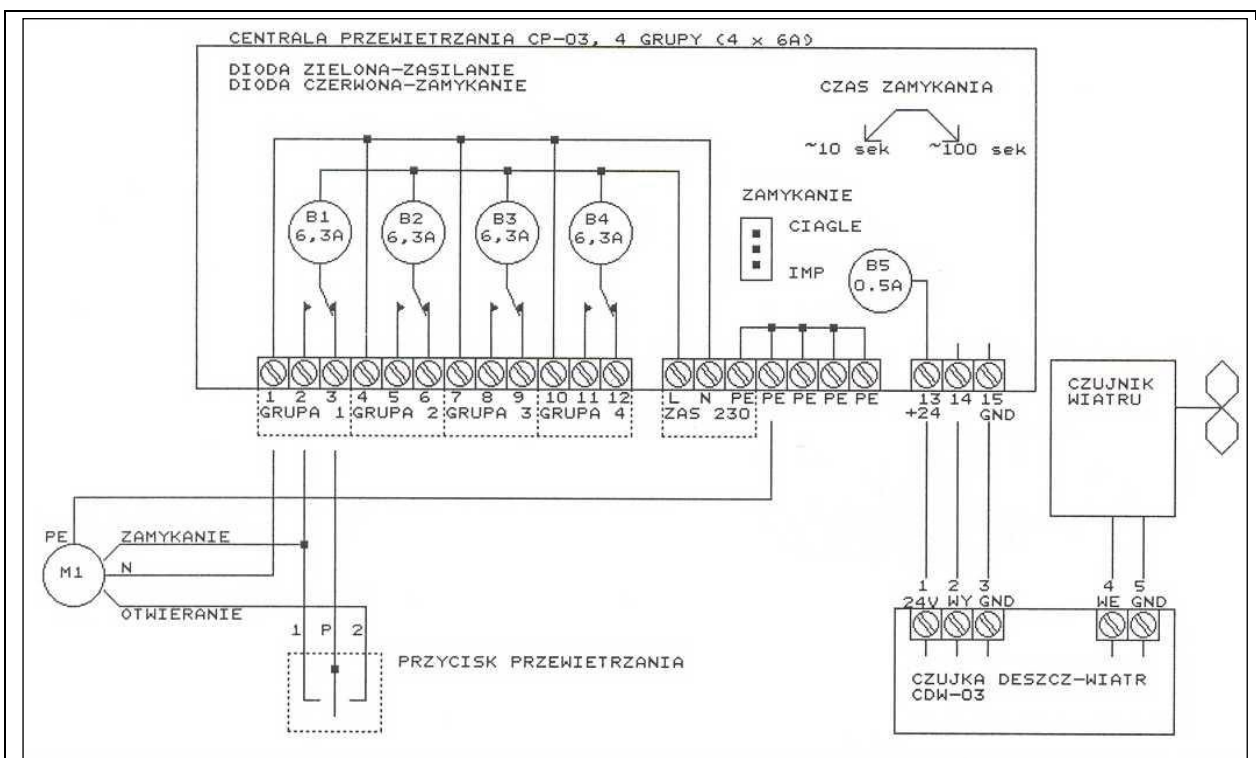
#### 4. DANE TECHNICZNE

- zasilanie: 24÷30 VDC / 0,2 A
- obudowa: PVC RAL 7035 (szary) – GW 209
- rodzaj ochrony: IP 56
- wymiary: 100 x 100 x 50 mm
- masa: 0,4 kg
- temperatura pracy: -25°C do +60°C

#### 5. SCHEMATY PODŁĄCZEŃ



Rysunek 3. Schemat podłączenia czujki CDW-03 do centrali oddymiania AFG-2004



Rysunek 4. Schemat podłączenia czujki CDW-03 do centrali przewietrzania CP-03

## 6. KONSERWACJA

W celu przeprowadzenia konserwacji należy otworzyć czujnik deszczu i sprawdzić jego szczelność. Wewnętrzne powierzchnie powinny być czyste i suche. W przeciwnym wypadku należy wyczyścić ewentualne zabrudzenia i wymienić uszczelki. W przypadku zabrudzenia elektrod czujnika deszczu i izolatora należy wyczyścić je wodą z delikatnym mydłem i dobrze wypłukać.

## 7. KARTA GWARANCYJNA

**AFG Elektronika Przemysłowa**

**60-114 Poznań ul. Krzywa 31**

**tel./fax (0 61) 866 98 20**

## KARTA GWARANCYJNA

Nr .....

Nazwa sprzętu:           **Czujka pogodowa deszcz-wiatr**  
Typ, model:               **CDW-03**  
Nr fabryczny:             .....  
Data sprzedaży:           .....

.....  
*Data wydania karty gwarancyjnej*

.....  
*Pieczętka sprzedawcy*

**Z WARUNKAMI NINIEJSZEJ GWARANCJI  
ZAPOZNAŁEM SIĘ I JE AKCEPTUJĘ**

.....  
*Czytelny podpis kupującego*

## 8. WARUNKI GWARANCJI

1. Przedsiębiorstwo AFG Elektronika Przemysłowa zapewnia Użytkownika o dobrej jakości urządzeń, na które jest wydana niniejsza gwarancja.
2. **Okres gwarancji obejmuje 12 miesięcy od daty sprzedaży urządzenia.**
3. Ujawnione w tym okresie wady, uniemożliwiające eksploatację urządzenia zgodnie z jego przeznaczeniem (DTR), będą usuwane bezpłatnie w terminie nie dłuższym niż 21 dni.
4. Sposób naprawy urządzeń ustala udzielający gwarancji.
5. Okres gwarancji ulega przedłużeniu w odniesieniu do uszkodzonego urządzenia o czas liczony od udostępnienia urządzenia do naprawy do jej zakończenia.
6. Producent zobowiązuje się do wymiany swoich wyrobów w przypadku, gdy stwierdzono wadę fabryczną niemożliwą do usunięcia.
7. Warunkiem odpowiedzialności Producenta z tytułu gwarancji i rękojmi jest:
  - przestrzeganie przez Użytkownika instrukcji użytkowania urządzenia i dokonywanie napraw wyłącznie przez Producenta.
8. Gwarancja traci swą ważność również w następujących przypadkach:
  - samowolnego dokonywania napraw lub zmian konstrukcyjnych,
  - stwierdzenia uszkodzeń mechanicznych powstałych na skutek zdarzeń losowych lub działania osób trzecich.
9. Przy reklamacji wyrobu, producent potrąca równowartość brakujących lub uszkodzonych z winy reklamującego elementów oraz koszty ich wymiany.
10. Nieważna jest gwarancja bez dat, pieczęci i podpisów, jak również z poprawkami i skreśleniami dokonywanymi przez osoby nieuprawnione.
11. Karta gwarancyjna stanowi jedyną podstawę do realizacji uprawnień gwarancyjnych.

**REKLAMACJE NALEŻY ZGŁASZAĆ PISEMNIEM PODAJĄC NUMER NINIEJSZEJ KARTY GWARANCYJNEJ**