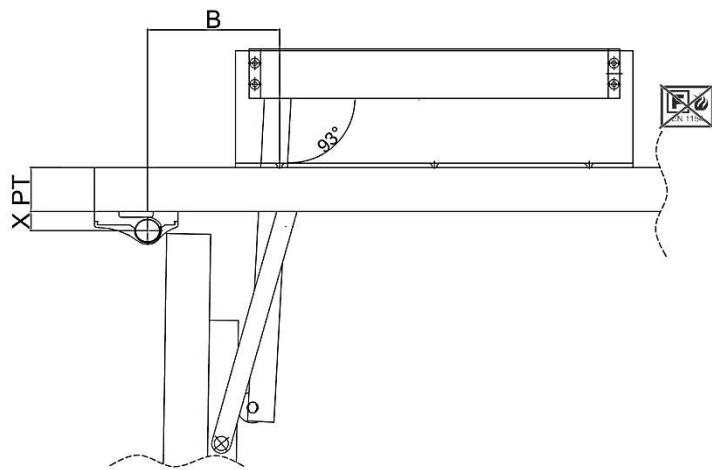
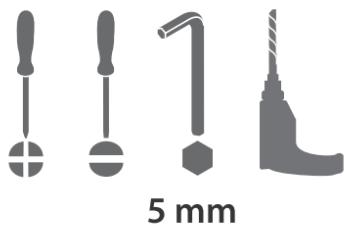


Instrukcja montażu konsoli  
samozamykacza TS5000 i  
siłownika K600T

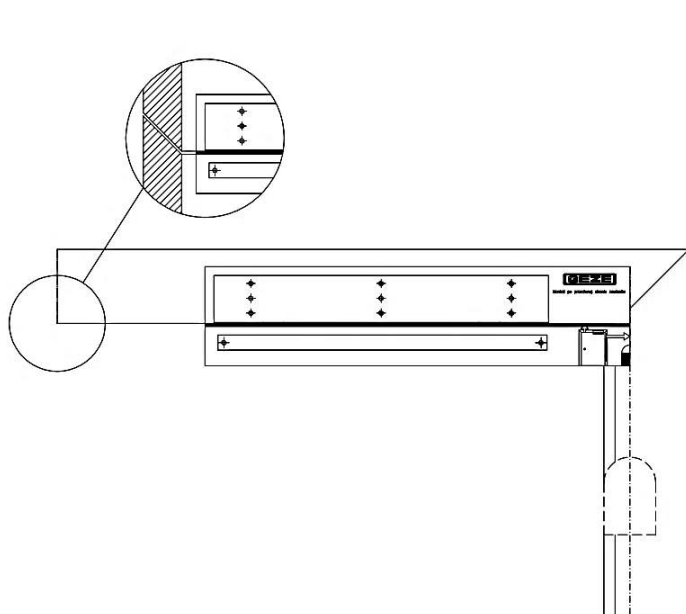
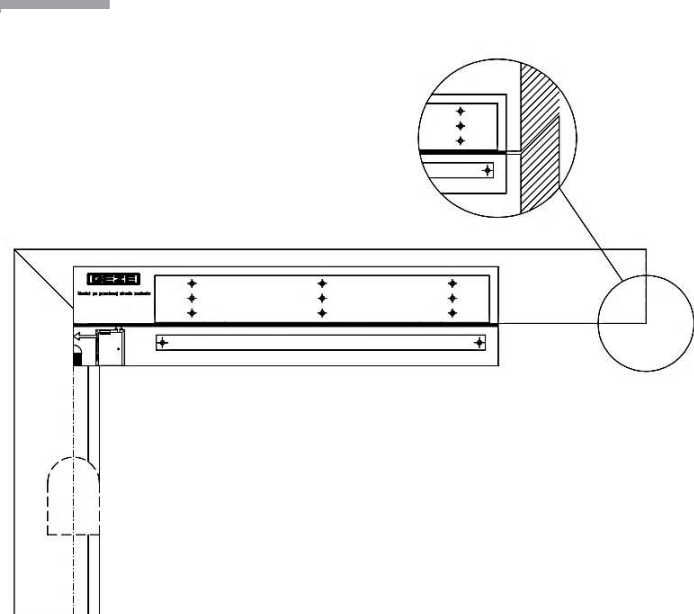


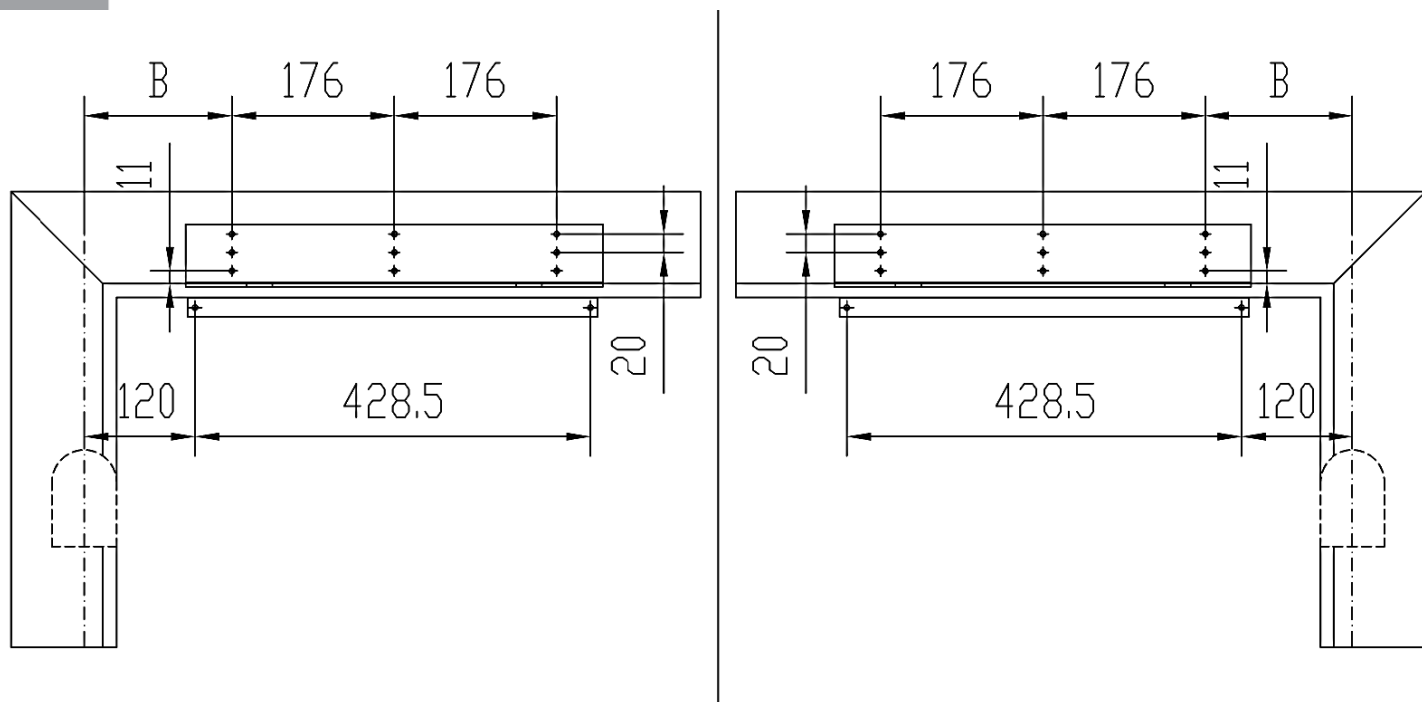
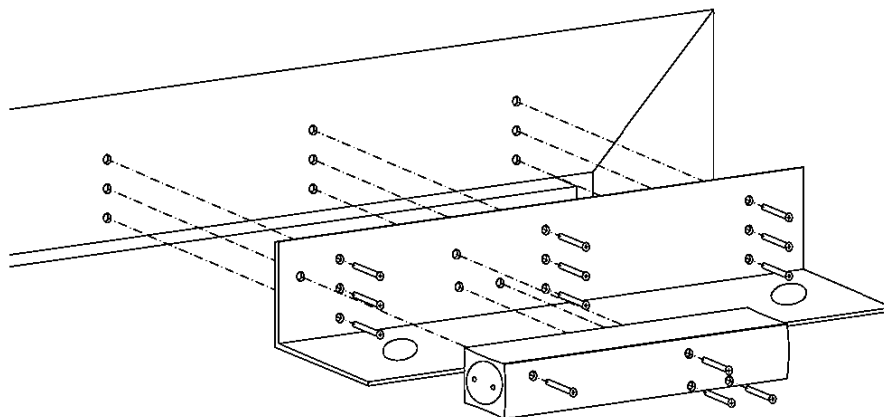
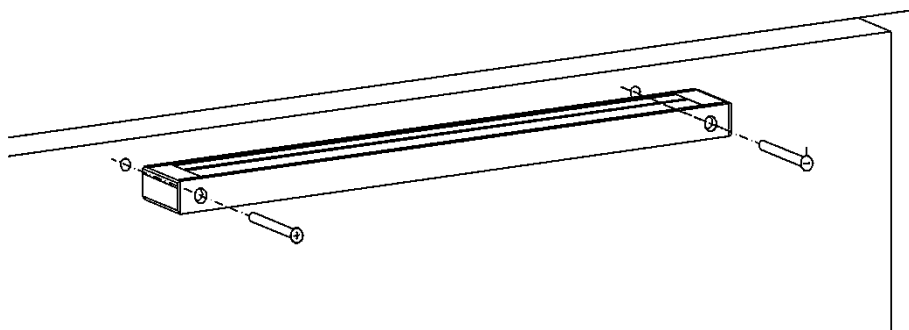


X	PT	B	Kąt otwarcia	X	PT	B	Kąt otwarcia
22	50	150	91	36	40	150	92
22	55	150	92	36	45	160	90
22	60	160	91	36	50	160	92
22	65	160	92	36	55	160	94
22	70	160	95	36	60	160	96
22	75	160	96	36	65	160	98
22	80	160	98	36	70	160	100
22	85	160	101	36	75	160	103
22	90	160	103	36	80	160	105
22	95	160	106				

1

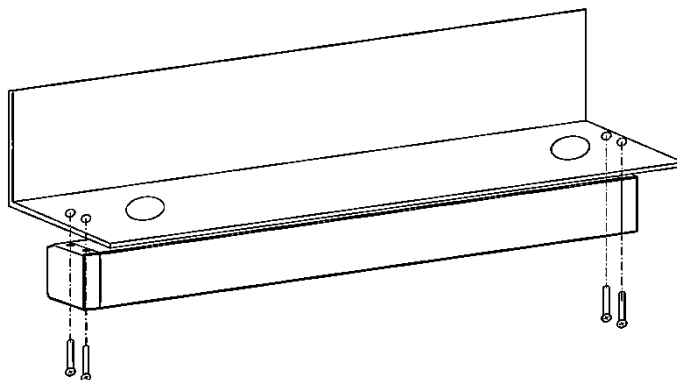
Przyłożyć szablon montażowy odpowiednio do osi zawiasów



**2****Rozstaw otworów montażowych****3****Zamontować konsolę oraz samozamykacz TS5000****4****Przykręcić szynę ślizgową do skrzydła i połączyć ramieniem z samozamykaczem**

5

## Przykręcić siłownik K600T do konsoli



6

## Widok zmontowanego układu

