

Drehvolution - KS4

Drehvolution Set 1 Zestaw zawiera **KS4 R** i konsole skrzydłową **F55R**

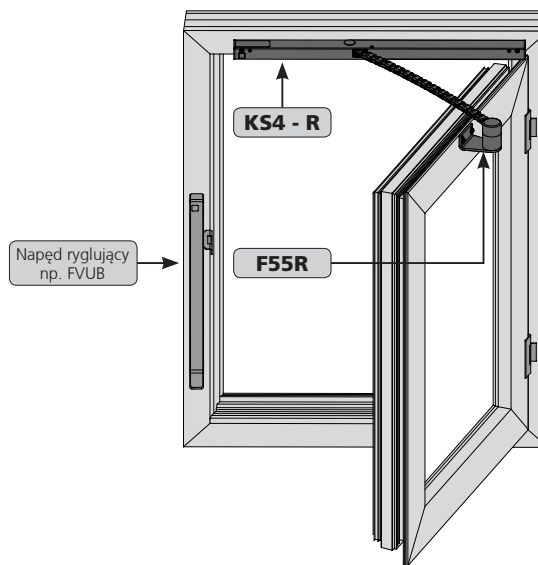
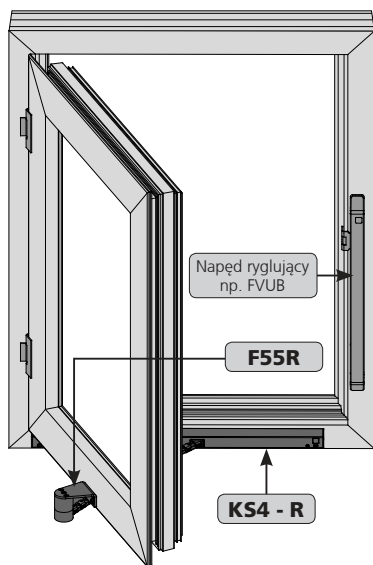
Wersja:

Set 1

Numer produktu: **522035**

Zastosowanie: okno rozwierne do wewnątrz (lewe)

Zastosowanie: okno rozwierne do wewnątrz (prawe)



Drehvolution Set 2 Zestaw zawiera **KS4 L** i konsole skrzydłową **F55L**

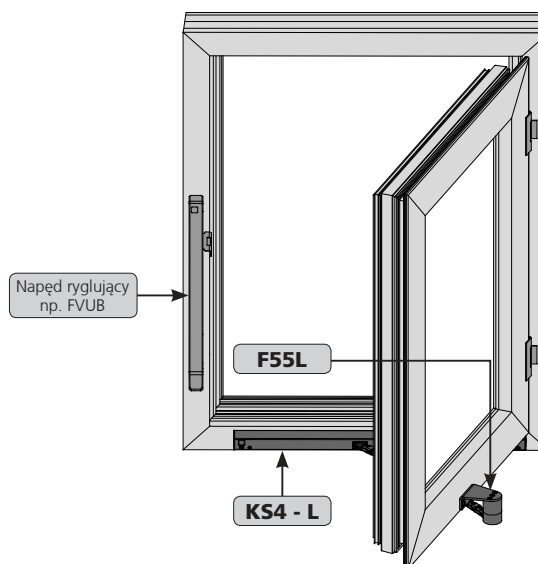
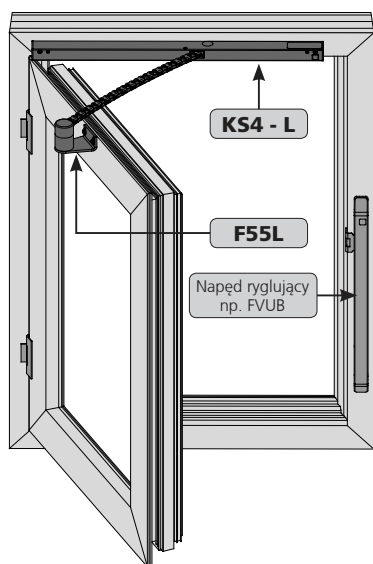
Wersja:

Set 2

Numer produktu: **520035**

Zastosowanie: okno rozwierne do wewnątrz (lewe)

Zastosowanie: okno rozwierne do wewnątrz (prawe)



*) FAB = min. 550 mm, max. 1000 mm

FAB ≤ 800 mm zastosować 1x Drehvolution

FAB > 800 mm zastosować 2x Drehvolution

Set 1 + Set 2 (praca synchroniczna)

**) FAH = max. 2000 mm

FAH ≤ 1200 mm zastosować 1x Drehvolution

FAH > 1200 mm zastosować 2x Drehvolution

Set 1 + Set 2 (praca synchroniczna)

Wymagana ilość miejsca na ramie = 26 mm

Podane wymiary skrzydła są zalecane.

Wymagane jest stabilne okno rozwierne z dodatkowym napędem ryglującym!

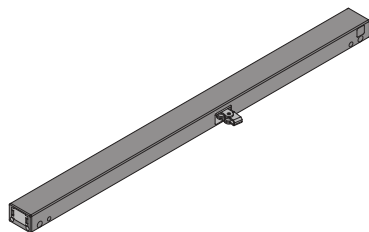
*) FAB = Szerokość skrzydła

**) FAH = Wysokość skrzydła

Zawartość opakowania:

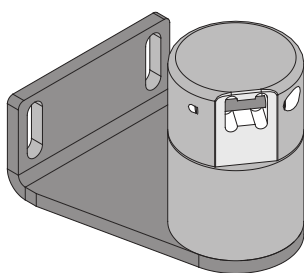
Przed przystąpieniem do montażu należy sprawdzić zawartość opakowania.

Zawartość opakowania: Drehvolution – KS4



Napęd łańcuchowy: KS4 400 S12 24V DC w zależności od wersji L (lewy) lub R (prawy)

Przewód zasilający: bezhalogenowy, szary 5 x 0,5 mm², ~ 2 m



Konsola skrzydłowa: F55 w zależności od wersji L (lewy) lub R (prawy)

UWAGA

Napęd KS4 jest zaprogramowany na wysuw **350 mm**. Skrzydło otwiera się na kąt **~70°**.

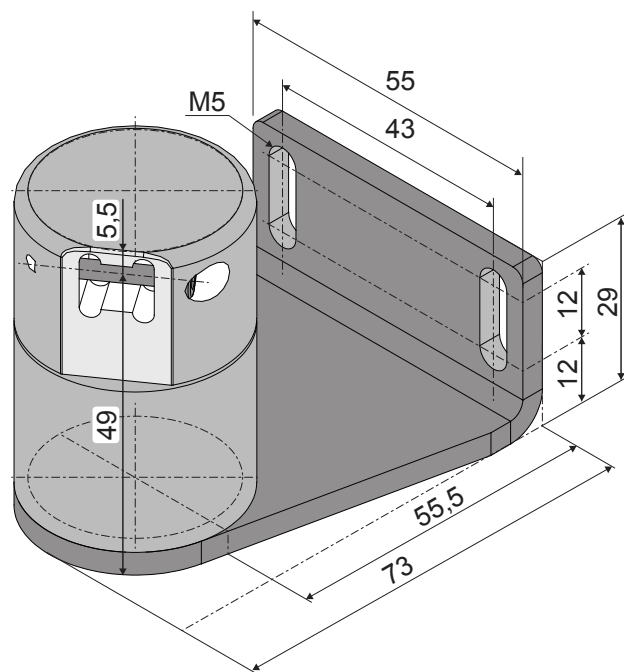
Przygotowanie do montażu:

- Ustalić miejsce montażu napędu **KS4 ❶** i konsoli skrzydłowej **F55 ❷**.
- Wykonać otwory montażowe w określonych miejscach o właściwej średnicy (patrz wymiary poniżej).

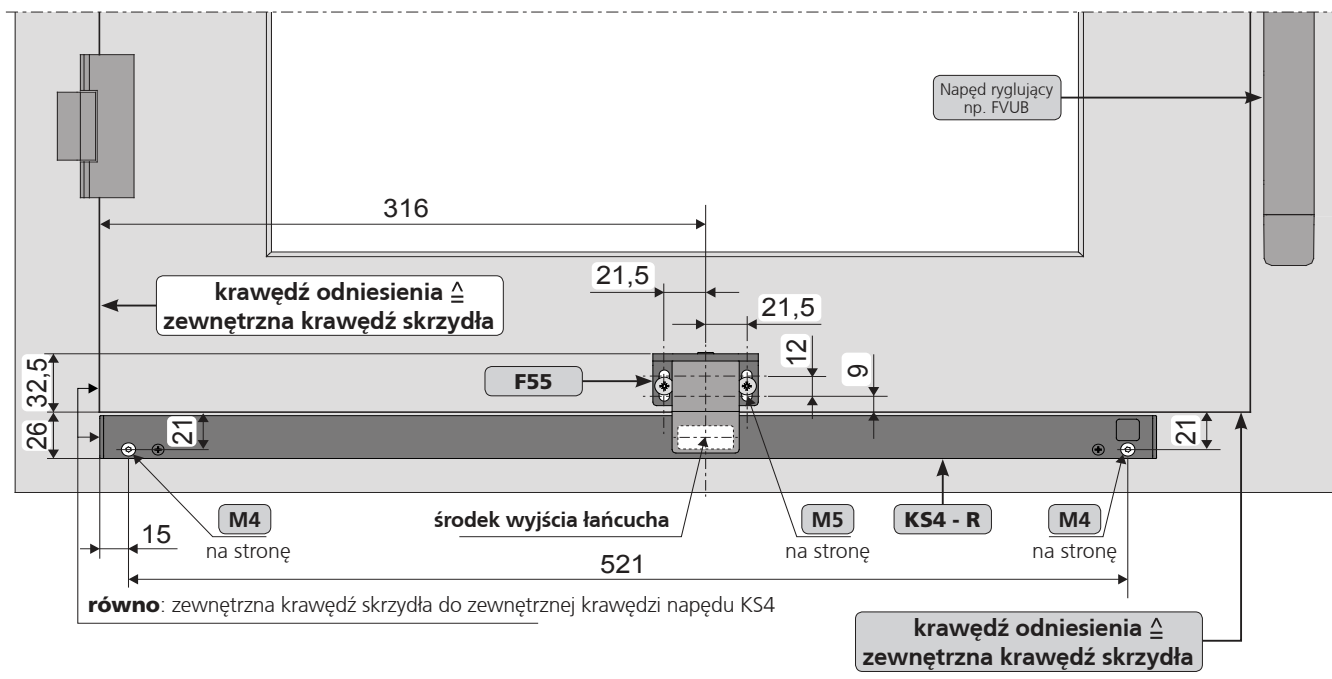
UWAGA

Śruby do montażu nie znajdują się w zestawie!

Konsola skrzydłowa F55



Otworowanie pod napęd KS4 i konsolę skrzydłową F55

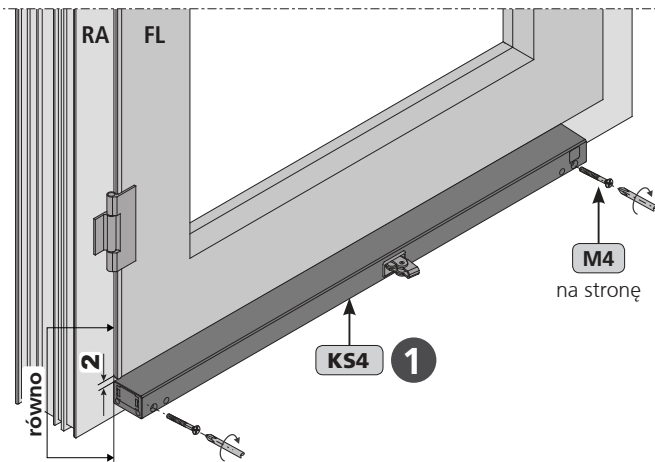


Montaż: KS4 i konsola skrzydłowa F55

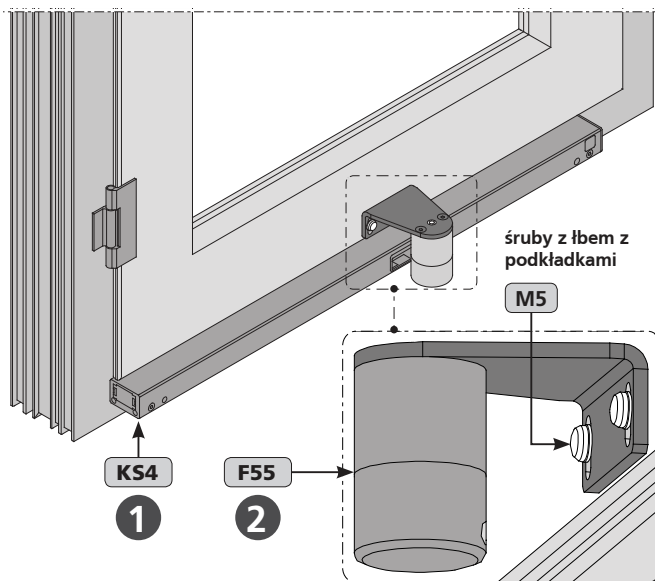
- Przykręcić napęd **KS4 1** do ramy okna (**M4**).



Upewnić się, że napęd jest równoległe do krawędzi okna.
Obudowa napędu musi całkowicie przylegać do płaszczyzny ramy okna.



- Zamocować i wyrównać konsolę skrzydłową **F55 2** na skrzydle (**M5**) (zastosować nitonakrętki). Patrz rysunek „Otworowanie pod napęd **KS4** i konsolę skrzydłową **F55**” na poprzedniej stronie.



- Otworzyć skrzydło manualnie.
- Podłączyć zasilanie do napędu **KS4 1** (np. używając zasilacza) i wysunąć łańcuch **całkowicie**.

UWAGA

W przypadku stosowania grupy napędów wszystkie napędy **KS4 1** uruchomić **jednocześnie**.

- Obrócić konsolę skrzydłową **F55 2** o około **135°** przy pomocy klucza imbusowego **SW 4 3**.



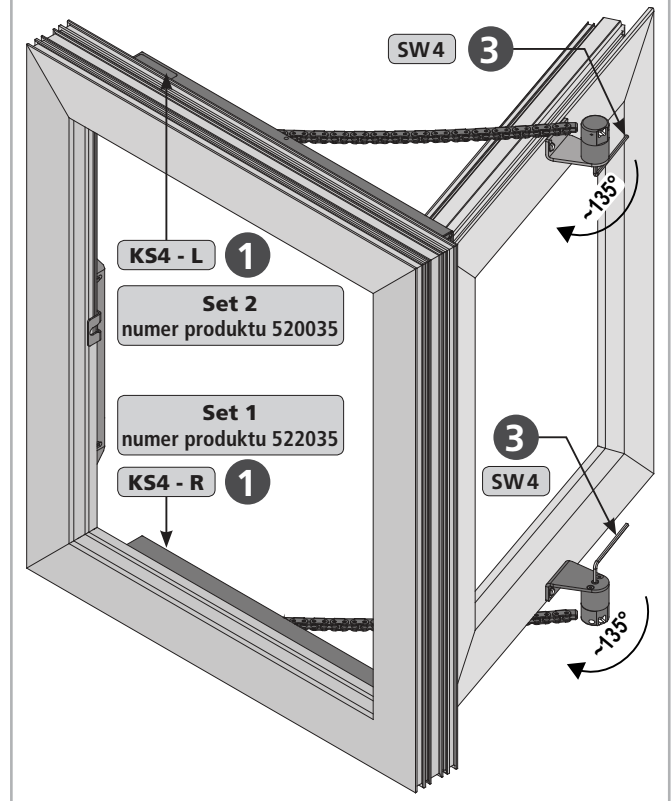
W konsoli znajduje się wstępnie napięta sprężyna. Przytrzymać mocno klucz imbusowy **SW 4 3** by zapobiec wyrzuceniu go ze śruby (ryzyko obrażeń)!

UWAGA

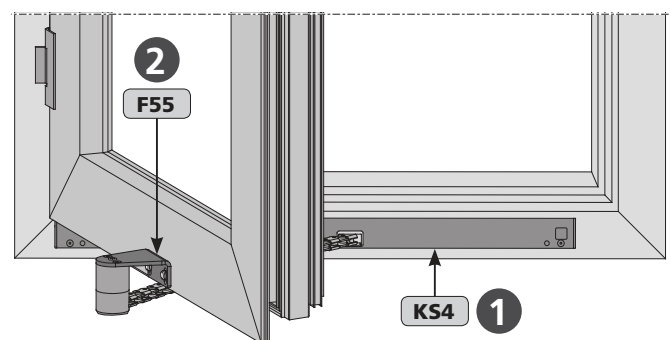
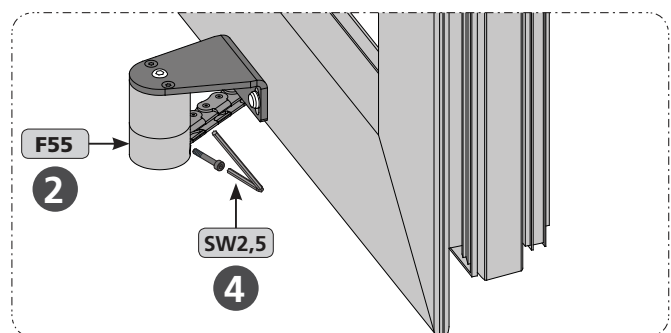
Ustaw prawidłowo klucz imbusowy **SW 4 3** aby zapewnić obrót o **135°**.

Montaż łańcucha w konsoli skrzydłowej F55

Przykład: Praca synchroniczna Drevolution Set 1 i Set 2



- Wsadzić łańcuch napędu **KS4 1** do konsoli skrzydłowej **F55 2**.
- Zabezpieczyć łańcuch konsoli skrzydłowej **F55 2** śrubą **M3 4** (klucz imbusowy **SW 2,5**).

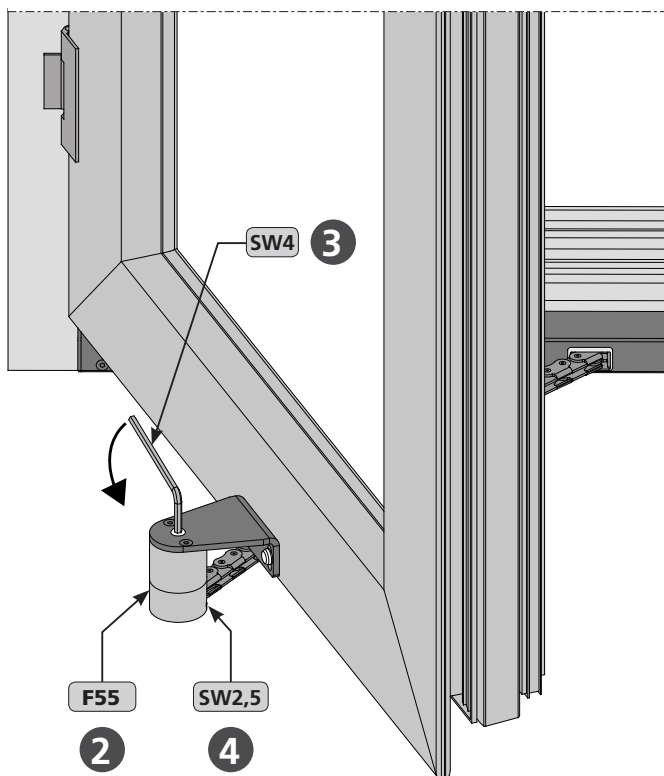


Demontaż:

- Poluzować śrubę M3 ④ (klucz imbusowy SW 2,5) w konsoli skrzydłowej F55 ② przy otwartym oknie.
- Użyć klucza imbusowego SW 4 ③ do poluzowania napięcia łańcucha w konsoli skrzydłowej F55 ②.



W konsoli skrzydłowej F55 ② znajduje się wstępnie napięta sprężyna. Przytrzymać mocno klucz imbusowy SW 4 ③ by zapobiec wyrzuceniu go ze śruby (ryzyko obrażeń)!



Osobami kontaktowymi w przypadku wszelkich zapytań jest autoryzowany dystrybutor lub osoba w firmie:

AUMÜLLER Aumatic GmbH.

Dane kontaktowe są dostępne na naszej witrynie internetowej: www.aumueller-gmbh.de



Wszelkie roszczenia gwarancyjne wymagają odpowiedniego i profesjonalnego montażu, instalacji i konserwacji zgodnie z przepisami krajowymi i wytycznymi producenta dotyczącymi napędów.

Należy przestrzegać instrukcji bezpieczeństwa produktów.

Dane do zamówienia:

DANE DO ZAMÓWIENIA

Wysuw	L [mm]	Wersja	Kolor	Sztuk	Numer produktu
350	551	Drehvolution - KS4 Set 1	E6/C-0	1	522035
350	551	Drehvolution - KS4 Set 2	E6/C-0	1	520035

OPCJE

Lakierowanie obudowy napędu w kolorze RAL	Sztuk	Numer produktu
Ryczałt na lakierowanie		516030
Określić na etapie zamówienia:	1 – 20	516004
	21 – 50	516004
	51 – 100	516004
	od 101	516004
Lakierowanie konsoli skrzydłowej F55 w kolorze RAL	Sztuk	Numer produktu
Ryczałt na lakierowanie		516030
Określić na etapie zamówienia:	1 – 20	516032
	21 – 50	516032
	51 – 100	516032
	od 101	516032
Lakierowanie: tylko kątownik konsoli F55		
Programowanie mikroprocesora S12		
Elektroniczne programowanie wysuwu 24V S12	1	524190
Programowanie napędów 24V / 230V S12	1	524180
Akcesoria opcjonalne	Sztuk	Numer produktu
M-COM® Click Moduł do synchronizacji kilku napędów	1	524167
M-COM Moduł do synchronizacji kilku napędów	1	524177

Specjalna długość przewodu przyłączeniowego AUMÜLLER-Click plug solution:	Sztuk	Numer produktu
3 m długość przewodu - 24V DC	1	501251
5 m długość przewodu - 24V DC	1	501252
10 m długość przewodu - 24V DC	1	501253



Ścisłe przestrzegaj informacji podanych w tym dokumencie oraz w instrukcjach instalacji napędu KS4 podczas montażu zestawu Drehvolution. Szczegóły można znaleźć na naszej witrynie internetowej

www.aumueller-gmbh.de

Zachowaj niniejszą instrukcję przez cały okres użytkowania produktu.



www.aumueller-gmbh.de

AUMÜLLER AUMATIC GMBH
Gemeindewald 11
86672 Thierhaupten

Tel. +49 8271 8185-0
Fax +49 8271 8185-250
info@aumuelle-gmbh.de