

Dokumentacja techniczno-ruchowa  
*Ręczny przycisk oddymiania, VRPO i VRPO-B*

**awex**  
F I R E S Y S T E M



22

Przedsiębiorstwo Produkcyjno-Handlowo-Usługowe AWEX Rafał Stanuch  
Masłomiąca, ul Długa 39  
32-091 Michałowice  
www.awex.eu

Deklarowane zamierzone zastosowanie: Bezpieczeństwo pożarowe, System oddymiania  
Ręczny przycisk oddymiania VRPO i VRPO-B

Dane techniczne: DTR VRPO i VRPO/B v22.1  
Deklaracja Właściwości Użytkowych Nr 23/FS/2022/PL

LP.	Zasadnicze charakterystyki wyrobu budowlanego dla zamierzonego zastosowania lub zastosowań	Deklarowane właściwości użytkowe		Uwagi
		CNBOP-PIB-KOT-2021/0269-1009 wydanie 1		
1	Wymagania ogólne	Tabela nr 3, pkt 1	Spełnia	
2	Wymagania funkcjonalne	Tabela nr 3, pkt 2	Spełnia	
3	Zimno odporność	Tabela nr 3, pkt 3	Spełnia	
4	Wilgotne gorąco stałe, odporność	Tabela nr 3, pkt 4	Spełnia	
5	Uderzenia mechaniczne, odporność	Tabela nr 3, pkt 5	Spełnia	
6	Wibracje sinusoidalne, odporność	Tabela nr 3, pkt 6	Spełnia	
7	Wibracje sinusoidalne, wytrzymałość	Tabela nr 3, pkt 7	Spełnia	
8	Ochrona przed obcymi ciałami stałymi (stopień ochrony IP)	Tabela nr 3, pkt 8	Spełnia	
9	Odporność na wyładowania elektrostatyczne	Tabela nr 3, pkt 9	Spełnia	
10	Odporność na promieniowane pole elektromagnetyczne o częstotliwości radiowej	Tabela nr 3, pkt 10	Spełnia	
11	Odporność na serie szybkich elektrycznych stanów przejściowych	Tabela nr 3, pkt 11	Spełnia	
12	Odporność na udary (zakłócenia impulsami dużej energii)	Tabela nr 3, pkt 12	Spełnia	
13	Odporność na zaburzenia przewodzone, indukowane przez pola o częstotliwości radiowej	Tabela nr 3, pkt 13	Spełnia	

## Spis treści

Spis treści.....	3
1. Wprowadzenie .....	4
1.1 Zawartość dokumentacji .....	4
1.2 Opis ogólny.....	4
1.3 Cechy charakterystyczne ręcznego przycisku oddymiania.....	5
2. Dane techniczne .....	5
<i>Tabela 1. Dane techniczne VRPO i VRPO-B .....</i>	<i>5</i>
3. Budowa ręcznego przycisku oddymiania VRPO i VRPO-B .....	6
3.1 Wymiary .....	6
3.2 Opis konstrukcji .....	6
3.3 Kategoria środowiskowa .....	7
3.4 Opis zadziałania .....	7
4. Dane instalacyjne .....	8
4.1 Schemat montażu.....	8
4.2 Wprowadzenie przewodów do podstawy urządzenia .....	9
4.3 Opis przycisku.....	9
4.4 Schemat podłączenia linii.....	10
5. Dane eksploatacyjno-konserwacyjne.....	11
5.1 Rozruch.....	11
5.2 Eksploatacja.....	11
5.3 Konserwacja .....	11
5.4 Przechowywanie i transport.....	12

## 1. Wprowadzenie

### 1.1 Zawartość dokumentacji

W niniejszej dokumentacji techniczno-ruchowej, ręcznego przycisku oddymiania VRPO, opisano dane techniczne, części składowe oraz działanie elementu w systemie. Dokumentacja zawiera instrukcje montażu, obsługi oraz konserwacji. Opracowanie przeznaczone jest dla instalatorów, użytkowników oraz konserwatorów SSP AWEX. Firma P.P.H.U AWEX zastrzega sobie prawo do wprowadzania zmian. Autorzy nie biorą odpowiedzialności za błędy drukarskie i pomyłki oczywiste. Rysunki zamieszczone w dokumentacji mogą nieznacznie się różnić od wyrobów gotowych.

**UWAGA:** Przed przystąpieniem do montażu należy zapoznać się z niniejszą dokumentacją. Nie stosowanie się do zaleceń zawartych w jej treści może spowodować uszkodzenie systemu, jego nieprawidłową pracę lub pracę niezgodną z obowiązującymi przepisami. Firma AWEX nie ponosi odpowiedzialności za działania instalatorów, użytkowników oraz konserwatorów centrali niezgodne z poniższą dokumentacją.

### 1.2 Opis ogólny

Ręczny przycisk oddymiania VRPO i VRPO-B przeznaczony jest do przekazywania informacji o zadymieniu do centrali systemu oddymiania po aktywowaniu go przez osobę, która zauważyła pożar. Ręczny przycisk oddymiania może pracować wyłącznie na liniach dozorowych, kontrolowanych przez centralę oddymiania SVS Awex.

Rozróżniamy dwa typy omawianych przycisków:

- VRPO – ręczny przycisk oddymiania bez brzęczyka
- VRPO-B – ręczny przycisk oddymiania z wewnętrznym brzęczykiem

*Rysunek 1. Korpus przycisku VRPO i VRPO-B*



### 1.3 Cechy charakterystyczne ręcznego przycisku oddymiania

- Osłona - przezroczysta klapka
- Przycisk uruchomienia oddymiania
- Przycisk kasowania alarmu
- Przycisk wyciszenia alarmu
- Diody sygnalizujące: uruchomienie / czuwanie / uszkodzenie
- Zastosowanie do wewnątrz budynków

## 2. Dane techniczne

Tabela 1. Dane techniczne VRPO i VRPO-B

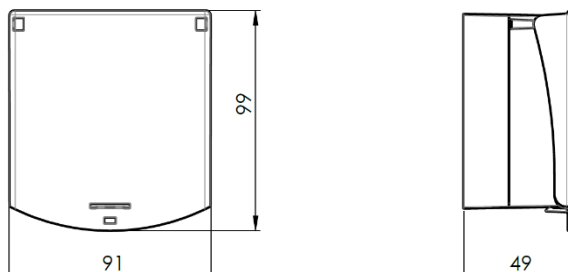
Lp.	Dane techniczne	Wartości
1	Typ przycisku oddymiania	B
2	Napięcie zasilania	24 [V] DC $\pm$ 25%
3	Maksymalne napięcie linii	18 [V] DC
4	Minimalne napięcie linii	30 [V] DC
4	Prąd dozoru	VRPO 7 [mA]* VRPO-B 7 [mA]*
5	Prąd alarmowania	VRPO 14 [mA]* VRPO-B 22 [mA]*
6	Kategoria klimatyczna	do użytku wewnętrznego
7	Stopień ochrony obudowy	IP 30
8	Temperatura pracy	-10 [°C] do 55 [°C]
9	Dopuszczalna wilgotność względna	95 % przy 40 [°C]
10	Kolor obudowy	Pomarańczowy (RAL 2011)
11	Materiał obudowy	Poliwęglan
12	Wymiary	91x99x49 [mm]

\*cecha nie potwierdzona podczas oceny i weryfikacji stałości właściwości użytkowych prowadzonej przez CNBOP-PIB

### 3. Budowa ręcznego przycisku oddymiania VRPO i VRPO-B

#### 3.1 Wymiary

Rysunek 2. Wymiary






#### 3.2 Opis konstrukcji

Ręczny przycisk oddymiania VRPO i VRPO-B składa się z czterech części: podstawa, korpus, wkład oraz osłona (Rysunek 3). Podstawa jest elementem nieruchomym, który montujemy do ściany budynku. Posiada cztery otwory montażowe, elementy służące do mocowania korpusu oraz otwór do wprowadzania przewodów komunikacyjnych. Korpus przycisku stanowi miejsce do zamontowania elektroniki urządzenia.

Na frontowym, białym polu obsługi znajdują się następujące elementy (Tabela 2):

- Przycisk uruchomienia oddymiania
- Przycisk kasowania alarmu
- Przycisk wyciszenia sygnalizacji akustycznej
- Diody sygnalizujące: uruchomienie / czuwanie / uszkodzenie

Tabela 2. Stany pracy systemu i ich oznaczenia.

<b>piktogram</b>			
<b>kolor LED</b>	zielony	żółty	czerwony
<b>stan systemu</b>	Stan dozoru	Stan uszkodzenia	Stan uruchomienia

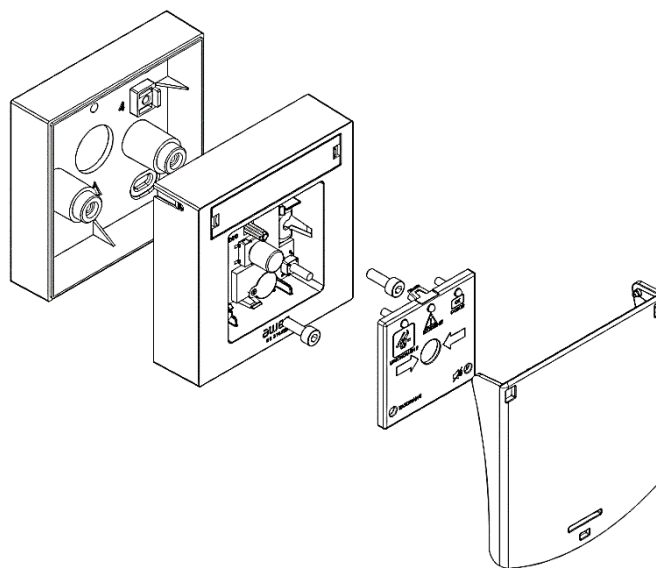
Przyciski uruchomienia oddymiania oraz wyciszenia alarmu możliwe są do aktywowania bezpośrednio po podniesieniu osłony, natomiast przycisk kasowania można wcisnąć tylko używając specjalnego manipulatora.\*

\*Przycisk kasowania należy uruchomić używając elementu o średnicy nie przekraczającej 3,5[mm] i długości min 3,5[mm].

Funkcje przycisków oraz diod sygnalizujących stan systemu, opisane są tekstowo lub też poprzez piktogram na frontowym panelu. Urządzenie (w wersji VRPO-B) wyposażone jest również w wbudowany brzęczyk, który dźwiękowo sygnalizuje stany systemu.

W górnej części korpusu znajduje się przezroczysty zatrzask, pod którym umieszczony jest czarny napis ODDYMIANIE. Do korpusu zamocowana jest również uchylna, przezroczysta osłona uniemożliwiająca przypadkowe uruchomienie przycisku.

Rysunek 3. Rysunek złożeniowy VRPO i VRPO-B



### 3.3 Kategoria środowiskowa

Ręczny przycisk oddymiania przeznaczony jest do montażu wewnątrz pomieszczeń. Urządzenie posiada obudowę o stopniu szczelności IP 30.

### 3.4 Opis zadziałania

Ręczny przycisk oddymiania jest elementem działającym w systemie oddymiania SVS. Po manualnym odchyleniu frontowej osłony uzyskujemy dostęp do 3 przycisków, których sposób uruchomienia i reakcja systemu opisano w Tabeli 3.

Tabela 3. Sposób uruchomienia i zadziałanie przycisków VRPO i VRPO-B

Rodzaj przycisku	Sposób uruchomienia	Reakcja systemu
Uruchomienie	Ręczne wciśnięcie przycisku	Uruchomienie oddymiania
Wyciszenie	Ręczne wciśnięcie przycisku	Wyciszenie alarmu
Kasowanie	Wciśnięcie przycisku odpowiednim manipulatorem*	Kasowanie alarmu

\*Przycisk kasowania należy uruchomić używając elementu o średnicy nie przekraczającej 3,5 [mm] i długości min 3,5 [mm].

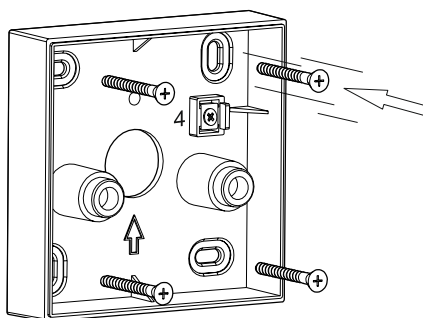
## 4. Dane instalacyjne

Ręczny przycisk oddymiania przeznaczony jest do montażu na ścianie wewnątrz budynku. Urządzenie należy instalować w miejscach dobrze widocznych i dostępnych, na wysokości od 1,2 m do 1,6 m z zachowaniem krajowych wytycznych projektowania.

### 4.1 Schemat montażu

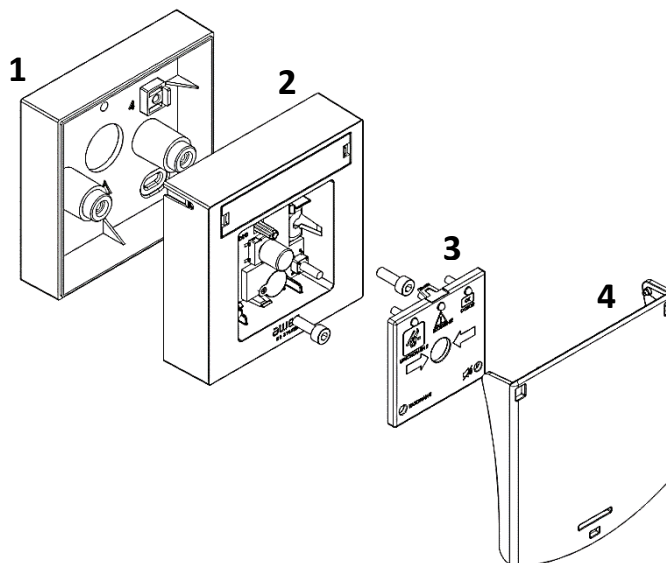
Podstawa ręcznego przycisku oddymiania jest elementem przymocowanym na stałe do ściany. Należy ją przykręcić przy użyciu kołków montażowych o średnicy  $\varnothing 6$ .

Rysunek 4. Instalacja podstawy ręcznego przycisku oddymiania



Do postawy urządzenia (1) dokręcamy korpus VRPO lub VRPO-B (2) demontując wcześniej pole obsługi (3) i osłonę (4), zgodnie z rys. 5. W korpusie urządzenia znajdują się elektroniczne podzespoły elementu oraz diody sygnalizacyjne.

Rysunek 5. Demontaż ręcznego przycisku oddymiania VRPO lub VRPO-B

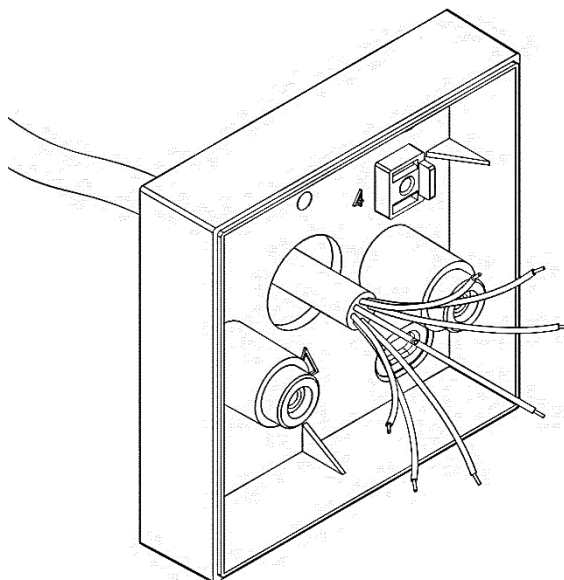




#### 4.2 Wprowadzenie przewodów do podstawy urządzenia

Przewody należy wprowadzać poprzez otwór w podstawie urządzenia.

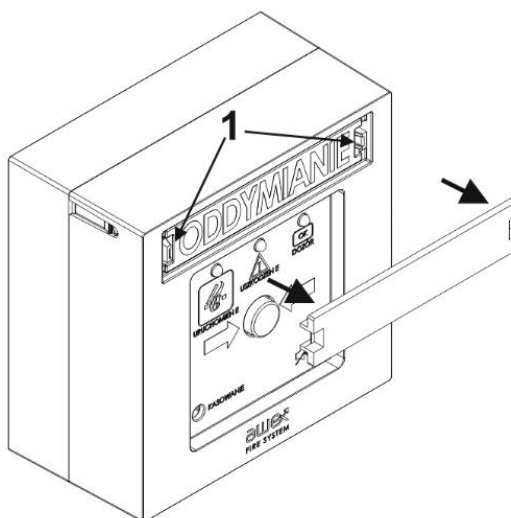
Rysunek 9. Wprowadzanie przewodów kontrolno-zasilających



#### 4.3 Opis przycisku

W celu uzyskania dostępu do napisu „ODDYMIANIE”, należy zgodnie z informacjami na rysunku 10 odblokować zaczepy 1 i dalej pociągając do siebie wyciągnąć osłonę napisu.

Rys. 10. Zdejmowanie osłony napisu ODDYMIANIE



#### 4.4 Schemat podłączenia linii

Ręczny ostrzegacz pożarowy komunikuje się poprzez linię za pomocą przewodów (YnTKSY/Htksh). Przewody kontrolno-zasilające należy podłączyć do zacisków znajdujących się w korpusie urządzenia. Schemat podłączeniowy przedstawia rysunek nr 11.

Rysunek nr 11. Schemat podłączenia przewodów linii

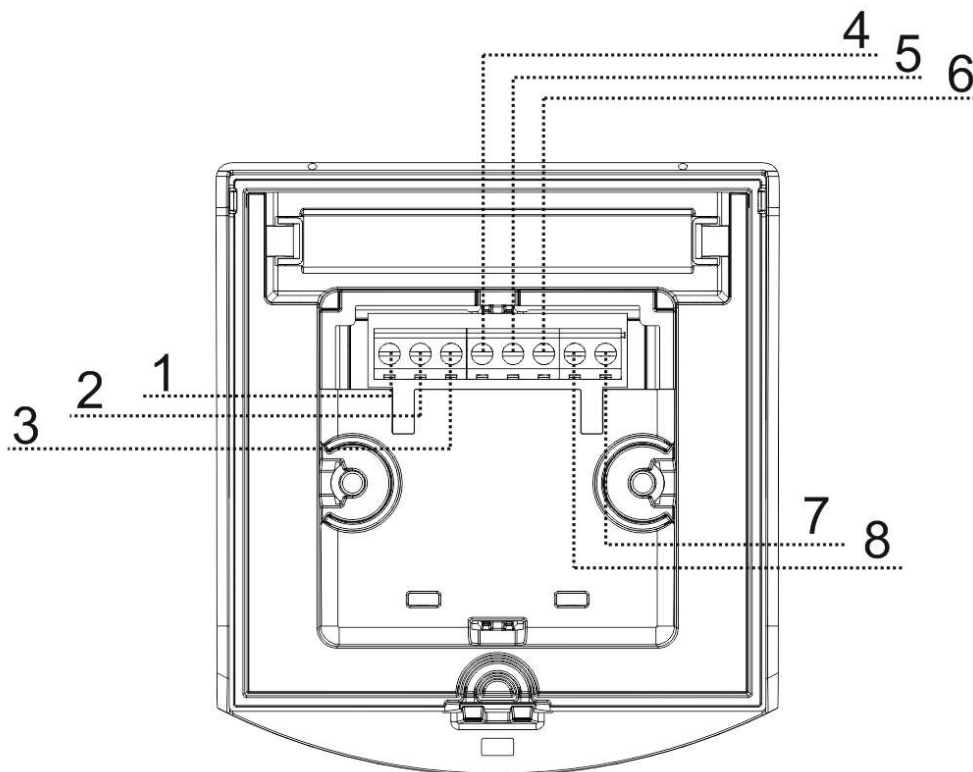


Tabela 3. Oznaczenie gniazda przyłączeniowego w VRPO oraz VRPO-B

Oznaczenia złączy przycisku oddymiania VRPO lub VRPO-B		
Numer złącza	Oznaczenie przewodu linii dozorowej	Opis
1	G	LED zielony
2	Y	LED żółty
3	R	LED czerwony
4	RST	Reset
5	ALARM	Alarm
6	GND	Masa
7	MUTE	Wyciszenie
8	BUZZER	Brzęczyk

\*Dla wersji VRPO nie ma konieczności podłączenia przewodów do złączy 7 i 8.

## 5. Dane eksploatacyjno-konserwacyjne

Prace konserwacyjne i przeglądy okresowe muszą być wykonywane przez uprawniony personel firm autoryzowanych i posiadający odpowiedni certyfikat P.P.H.U. AWEX. Wszystkie naprawy muszą być dokonywane przez producenta. Producent nie ponosi odpowiedzialności za działanie urządzeń konserwowanych i naprawianych przez nieuprawniony personel.

### 5.1 Rozruch

Ręczny przycisk oddymiania poprawnie zamontowany na linii dozorowej należy poddać testowi zadziałania. W tym celu należy przełączyć w centrali pożarowej linię dozorową, na której zainstalowany jest dany element, w stan testowania. Wówczas na urządzeniu powinna zacząć migać zielona dioda. Następnie należy wcisnąć przycisk uruchomienia oddymiania. Po jego aktywacji dioda zielona na panelu obsługi, powinna przestać mrugać, a dioda czerwona powinna zacząć świecić ciągłym światłem. Po teście urządzenia należy wcisnąć przycisk KASOWANIE i dalej dezaktywować w centrali tryb testowy. Po dezaktywacji stanu testowania w centrali, na panelu obsługi powinna zaświecić się zielona dioda DOZÓR.

### 5.2 Eksploatacja

Ręczny przycisk oddymiania podczas eksploatacji powinien pozostawać w stanie dozorowania. Urządzenie powinno opuszczoną klapkę osłony, zielona dioda DOZÓR na panelu obsługi powinna się świecić. Urządzenie nie powinno wysyłać do centrali żadnego komunikatu. Ręczny przycisk oddymiania należy chronić przed nadmiernym zapyleniem oraz nie należy dopuszczać do osadzania się pary wodnej na obudowie urządzenia. W trakcie prac remontowych realizowanych w pobliżu urządzenia należy je odpowiednio zabezpieczyć przed przypadkowym uruchomieniem oraz nadmiernym zabrudzeniem. Podczas uruchomienia ręcznego przycisku oddymiania, urządzenie wysyła do centrali informacje o aktywacji alarmu oraz załącza czerwoną diodę na obudowie.

### 5.3 Konserwacja

Ręczny przycisk oddymiania VRPO i VRPO-B należy poddawać okresowej kontroli. Prace konserwacyjne i przeglądy okresowe muszą być wykonywane przez uprawniony personel firm autoryzowanych, posiadający odpowiedni certyfikat wydany przez P.P.H.U. AWEX. Wszystkie naprawy muszą być dokonywane przez producenta. Firma AWEX nie ponosi odpowiedzialności za działanie urządzeń konserwowanych i naprawianych przez nieuprawniony personel. Konserwację należy przeprowadzać nie rzadziej niż raz w roku. W przypadku, gdy element znajduje się w środowisku, które zwiększa jego podatność na uszkodzenia, kontroli należy dokonywać raz na kwartał. Kontrola powinna polegać na sprawdzeniu zadziałania ręcznego ostrzegacza pożarowego oraz ponownym jego wprowadzeniu w stan dozorowania zgodnie z punktem 4.1 niniejszej dokumentacji. Dodatkowo należy okresowo usuwać kurz z urządzenia oraz sprawdzać stan mechaniczny elementu. Kurz należy usuwać za pomocą pędzelka lub odkurzacza. W razie stwierdzenia jakichkolwiek nieprawidłowości w trakcie kontroli konserwacyjnej należy skontaktować się

z producentem lub dystrybutorem w celu naprawy elementu lub jego wymiany. Wszystkie prace związane z konserwacją powinny być zapisane w książce pracy instalacji.

#### 5.4 Przechowywanie i transport

Urządzenie należy przechowywać w opakowaniach producenta w temperaturze otoczenia od -20°C do 70°C z dala od oddziaływania ze strony substancji żrących, promieniowania słonecznego oraz punktowych źródeł ciepła. Wilgotność względna pomieszczenia, przy temperaturze 40°C, nie powinna być wyższa niż 95%.

Transportu należy dokonywać w opakowaniach producenta w temperaturze od -20°C do 70°C. Wilgotność względna, przy temperaturze 40°C, nie powinna być wyższa niż 95%.

Wyprodukowany produkt nie stanowi zagrożenia dla zdrowia i środowiska oraz nie zawiera elementów niebezpiecznych. Zużyty wyrób przekazać do najbliższego punktu zbiórki sprzętu elektrycznego i elektronicznego.

