



0832 – CPD – 1060



Assessed to ISO 9001:2008
Certification number 714h/01

Approved to EN54-2 1997 & A1;2006
EN54-4:1997 & A1;2002 A2:2006



Świadectwo dopuszczenia Nr 0334/2009

ADRESOWALNY SYSTEM SYGNALIZACJI POŻARU

CF 3000

DOKUMENTACJA TECHNICZNO-RUCHOWA

Wstęp do instrukcji

Niniejsza instrukcja zawiera informacje na temat instalacji, obsługi i konserwacji Systemu sygnalizacji pożarowej CF3000 produkcji COOPER.

UWAGA

System operacyjny CF3000 może podlegać zmianom w wyniku doskonalenia oprogramowania lub poszczególnych urządzeń systemu. Zmiany do niniejszej instrukcji będą na bieżąco wydawane i na życzenie przekazywane.

OSTROŻNIE !

WYMIANA BATERII NA BATERIĘ NIEWŁAŚCIWEGO TYPU POWODUJE RYZYKO WYBUCHU.
USUWANIE ZUŻYTYCH BATERII WINNO ODBYWAĆ SIĘ ZGODNIE Z INSTRUKCJAMI !

CF 3000

Adresowalny System Sygnalizacji Pożaru

Cooper Industries Poland LLC Sp. Z o.o.
Oddział w Polsce
02-798 Warszawa, ul. Puławska 481
Tel./fax. +48 22 546 18 20/21
www.cooperindustries.com.pl

Spis treści	Strona
1.0 Instalacja i konstrukcja systemu	6
Wstęp	7
Planowanie projektu	8
Wytyczne projektowe systemu	9
Wyposażenie kompatybilne	10
Detektory (czujki)	11
Ręczne Ostrzegacze Pożarowe (ROP)	12
Sygnalizatory optyczne i akustyczne	13
Interfejsy	15
Moduł 3wejścia/3wyjścia	15
Moduł 1wejście/1wyjście	15
Moduł 2 linii konwencjonalnych	16
Moduł linii bocznych, sygnalizatorów	16
Moduł odgałęzienia linii adresowalnej	17
Moduł 4 linii sygnalizatorów konwencjonalnych	17
Kompatybilność wyposażenia	18
Przegląd systemu	20
Dane techniczne	23
Funkcje opcjonalne	25
Oprzewodowanie	30
Instalacja	31
Mocowanie	32
Podłączenia zewnętrzne	33
Sieć central	34
Wejścia/Wyjścia	35
Konservacja	37
2.0 Montaż centrali	38
Mocowanie drzwiczek	39
Instalacja opcjonalnych drzwiczek ekranowych	40
Wymiana rolki papieru drukarki	41
3.0 Uruchomienie CF3000	42
Tryb uruchamiania	43
Konfiguracja	44
Płyta główna CF3000 - dane techniczne	45
Protokół	46
Oprogramowanie instalatora (Site Installer)	47
4.0 Elementy sterujące i wskaźnikowe CF3000	50
Wygląd centrali	51
Wyświetlacz ekranu dotykowego	53
Obsługa centrali	54
I poziom dostępu	55
Funkcja ewakuacja	56

Spis treści	Strona
Wyciszenie alarmów	57
Wyłączenie wewnętrznego buzzera	58
Kasowanie	58
Alarmy wstępne/techniczne	59
Urządzenia zablokowane	59
Awarie	60
Włączanie/wyłączanie urządzeń	60
Drukowanie	62
Test wskaźników - diody LED	63
Test tygodniowy	64
Przeglądanie rejestru zdarzeń	65
Sprawdzanie konfiguracji	66
Wymiana urządzenia	67
Poziom dostępu III (Tryb serwisowy)	
Testowanie urządzeń	68
Testowanie stref	69
Test poziomu dźwięku sygnalizatorów	70
Migotanie diod LED wł./wył.	71
Test - obchód	72
Uruchamianie	73
Przesyłanie konfiguracji do centrali	73
Przesyłanie konfiguracji do komputera	74
Auto-adresowanie	75
Kasowanie rejestru zdarzeń	76
Podgląd szczegółów systemowych	77
Poziomy analogowe	78
Ustawienia drukarki	79
Ustawienia sieciowe – nr centrali	80
Ustawienia sieciowe – liczba central	81
Osłona ekrany (tryby ekranowe)	82
Konfiguracja	
Czasy T1 i T2	83
Czasy T1 i T2	84
Zmiana daty/godziny	85
Zmiana tekstu strefy	86
Zmiana tekstu adresu	87
Zmiana tekstu centrali	88
Konfiguracja stref	89
Zmiana kodów dostępu	90
Dodawanie nowych stref	91

Spis treści	Strona
Usuwanie istniejących stref	92
Dodawanie urządzeń	93
Usuwanie urządzeń	94
Konfigurowanie czujek temperatury	95
Konfiguracja sieci central	96
Kody dostępu	97
5.0 Aneks	98
Instrukcja modułu CSI350	99
Instrukcja modułu CSC354	100
Instrukcja modułu CSUM355	101
Instrukcja modułu CMIO353	102
Gniazdo CAB300	103
Schemat płyty głównej	104
Instrukcja syg. adresowalnego CAS381LPS/WP	105
Instrukcja syg. adresowalnego CAS381	106
Instrukcja modułu CIO351	107
Instrukcja syg. Adresowalnego CAB382	108
Instrukcja ręcznego ostrzegacza pożarowego CBG	109
Lokalizacja numeru seryjnego	110

Sekcja 1

Instalacja i konstrukcja systemu

Wstęp

System CF3000 oferuje wszystkie cechy, jakich wymaga się od najwyższej klasy adresowalnych systemów przeciwpożarowych, zapewniając jednocześnie prostotę obsługi i łatwość instalacji, jakiej oczekują instalatorzy i użytkownicy obiektów.

Centralę można montować natynkowo lub podtynkowo (we wnęce), a dużych rozmiarów metalowa obudowa montażowa daje dużą swobodę we wprowadzaniu przewodów od góry lub od tyłu. Dostępne są wersje jedno- dwu- i cztero-pętlowe ze zintegrowaną drukarką lub bez niej.

Dodatkowo dostępne są pasywne i w pełni funkcjonalne panele wyniesione.

W ofercie jest również cała gama urządzeń pomocniczych współpracujących z CF3000, w tym czujki optyczne, jonizacyjne, wielosensorowe i termiczne, sygnalizatory akustyczne montowane w gnieździe lub w sposób niezależny (łącznie z wersją IP67) oraz sygnalizatory optyczne zasilane z pętli, a także szeroka oferta modułów wyjściowych i wejściowych.

Każdy z elementów systemu został zaprojektowany specjalnie do pracy w systemie CF3000, co gwarantuje, że centrala, czujki, moduły i urządzenia pomocnicze są w pełni kompatybilne ze sobą oraz że każde z nich umożliwia pełną funkcjonalność systemu.

Każda z pętli centrali CF3000 może obsługiwać do 200 adresów. Aby zapewnić zgodność z wymogami EN54 do jednej centrali nie należy podłączać więcej niż 512 adresów. Każda centrala ma możliwość zaprogramowania do 250 stref. Centrale dostępne są w wersjach do 4 pętli. Maksymalnie można połączyć w sieć 127 central tworząc w ten sposób system zdolny do współpracy z ponad 65 tys. urządzeń.

Planowanie projektu

Poniżej przedstawiamy typowy plan i harmonogram projektu instalacji systemu CF3000 po otrzymaniu wstępnego zlecenia:

1. Spotkanie projektowe

Obecność instalatora i użytkownika; dostępne są dane techniczne, schematy ideowe i rysunek proponowanego schematu połączeń. Następuje przekazanie Dokumentacji Techniczno-Ruchowej i Programowania Systemu CF3000.

2. Instalacja wyposażenia

W typowych przypadkach na dostawę wyposażenia potrzebne są 3 tygodnie od daty zlecenia. Dokonuje się instalacji przewodów i założenia gniazd/puszek montażowych, a następnie instalacji czujek pożarowych, ręcznych ostrzegaczy pożarowych, sygnalizatorów pożarowych i niezbędnych modułów.

3. Plan adresowania

Projektant opracowuje plan rozmieszczenia czujek i zwraca go w celu umożliwienia zaprogramowania systemu.

4. Auto-adresowanie

Instalacja central pożarowych/paneli wyniesionych i podłączenie niezbędnego okablowania pętlowego/liniowego. Doprowadzenie zasilania do systemu przez instalatora i uruchomienie trybu auto-adresowania (patrz rozdział: Auto-adresowanie). Kontrola i weryfikacja systemu przez instalatora przed końcowym uruchomieniem.

5. Końcowe uruchomienie

Wymagany okres minimum 2 tygodni od otrzymania Planu Adresów i formularza zlecenia Uruchomienia. Pracownik serwisu Cooper lub Dystrybutora na zlecenie uczestniczy wraz z instalatorem, we wdrożeniu/nadzoruje przebieg uruchomienia końcowego (patrz rozdział: Uruchomienie).

Wytyczne projektowe systemu

Wytyczne

System winien być zgodny z wszystkimi mającymi zastosowanie normami lokalnymi oraz przepisami technicznymi – w przypadku Polski jest to norma EN54 część 2 i 4. System CF3000 spełnia wszystkie stosowne wymagania tej normy. Planowanie instalacji ułatwia fakt, że każde adresowalne urządzenie systemu CF3000 zawiera wbudowany izolator zwarc. Należy dopilnować, by spełnione były wymagania norm lokalnych, jeśli chodzi o zasięg pętli, powierzchnię objętą jedną linią/odgałęzieniem oraz dane techniczne kabli.

W przypadku niektórych zastosowań może zajść potrzeba dokonania odstępstw od przepisów – wszelkie takie odstępstwa muszą zostać ujęte na świadectwie uruchomienia (patrz rozdział: Uruchomienie).

Długości pętli

Maksymalna dopuszczalna długość pętli wynosi 2 km mierząc od najbliższego do najdalszego terminala na płycie głównej CF3000. Nie istnieje wymóg minimalnej długości pętli. Wszelkie odgałęzienia/linie od pętli muszą mieścić się w ww. ograniczeniu 2 km.

Obciążenie pętli – całkowita liczba adresów

Całkowita liczba możliwych adresów na jedną pętlę wynosi 200. Wlicza się w to czujki, ROP-y i wszystkie inne urządzenia adresowalne (np. sygnalizatory, moduły, panele wyniesione itp.). Podczas projektowania sieci należy uwzględnić możliwość jej rozbudowy w przyszłości. Każde urządzenie pętli CF3000 wyposażone jest w izolator zwarc, włączając w to czujki dymu, czujki temperatury, sygnalizatory adresowalne, ROP-y i moduły. Dlatego też nie zachodzi potrzeba stosowania dodatkowych izolatorów zwarc, jako że w przypadku pojedynczego uszkodzenia żadne z urządzeń podłączonych do pętli nie przestanie działać dzięki temu, że uszkodzenie zostanie odizolowane przez dwa urządzenia przyległe. Przesną funkcjonować jedynie urządzenia podłączone do odgałęzienia/linii bocznych, znajdujące się za miejscem uszkodzenia przewodu.

Panele wyniesione CF3000/PR

Każdy panel wyniesiony wymaga przypisania do niego jednego adresu (przy zastosowaniu w pętli), lub numeru kolejnej centrali (przy zastosowaniu w sieci). Repetytor wymaga także lokalnego zasilania z sieci i posiada zasilanie awaryjne z baterii.

Weryfikacja systemu obciążenia pętli

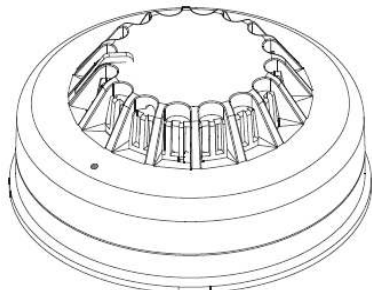
Jeśli nie dokonano jeszcze obliczenia obciążenia pętli, przed rozpoczęciem instalacji prosimy o kontakt w celu zweryfikowania, czy zaproponowany układ pętli jest dopuszczalny.

Wyposażenie kompatybilne

Elementy systemu CF3000		
Nr zamówienia	Nazwa	Wymiary (mm)
CF3000/1	Panel CF3000 1-pętlowy	szer.xwys.xgłęb.: 495x400x180
CF3000/2	Panel CF3000 2-pętlowy	szer.xwys.xgłęb.: 495x400x180
CF3000/4	Panel CF3000 4-pętlowy	szer.xwys.xgłęb.: 495x400x180
CF3000/1/P	Panel CF3000 1-pętlowy ze zintegrowaną drukarką	szer.xwys.xgłęb.: 495x400x180
CF3000/2/P	Panel CF3000 2-pętlowy ze zintegrowaną drukarką	szer.xwys.xgłęb.: 495x400x180
CF3000/4/P	Panel CF3000 4-pętlowy ze zintegrowaną drukarką	szer.xwys.xgłęb.: 495x400x180
CF3000/1/G	Panel CF3000 1-pętlowy w kolorze grafitowym	szer.xwys.xgłęb.: 495x400x180
CF3000/2/G	Panel CF3000 2-pętlowy w kolorze grafitowym	szer.xwys.xgłęb.: 495x400x180
CF3000/4/G	Panel CF3000 4-pętlowy w kolorze grafitowym	szer.xwys.xgłęb.: 495x400x180
CF3000/1/P/G	Panel CF3000 1-pętlowy ze zintegrowaną drukarką, kolor grafitowy	szer.xwys.xgłęb.: 495x400x180
CF3000/2/P/G	Panel CF3000 2-pętlowy ze zintegrowaną drukarką, kolor grafitowy	szer.xwys.xgłęb.: 495x400x180
CF3000/4/P/G	Panel CF3000 4-pętlowy ze zintegrowaną drukarką, kolor grafitowy	szer.xwys.xgłęb.: 495x400x180
CF3000/2/EB	Panel CF3000 2-pętlowy z rozbudowaną baterią	szer.xwys.xgłęb.: 495x400x280
CF3000/4/EB	Panel CF3000 4-pętlowy z rozbudowaną baterią	szer.xwys.xgłęb.: 495x400x280
CF3000/2/P/EB	Panel CF3000 2-pętlowy ze zintegrowaną drukarką i rozbudowaną baterią	szer.xwys.xgłęb.: 495x400x280
CF3000/4/P/EB	Panel CF3000 4-pętlowy ze zintegrowaną drukarką i rozbudowaną baterią	szer.xwys.xgłęb.: 495x400x280
CF3000/2/G/EB	Panel CF3000 2-pętlowy z rozbudowaną baterią, kolor grafitowy	szer.xwys.xgłęb.: 495x400x280
CF3000/4/G/EB	Panel CF3000 4-pętlowy z rozbudowaną baterią, kolor grafitowy	szer.xwys.xgłęb.: 495x400x280
CF3000/2/P/G/EB	Panel CF3000 2-pętlowy ze zintegrowaną drukarką, z rozbudowaną baterią, kolor grafitowy	szer.xwys.xgłęb.: 495x400x280
CF3000/4/P/G/EB	Panel CF3000 4-pętlowy ze zintegrowaną drukarką, z rozbudowaną baterią, kolor grafitowy	szer.xwys.xgłęb.: 495x400x280
CF3000/COV	Zestaw pokrywy zabezpieczającej na zawiasach	
CF3000/PR	Panel wyniesiony (repejtyr alarmów) do CF3000	
CAS381	Gniazdo sygnalizatora akustycznego	średnica x głęb.: 102x40
MASC	Pokrywa do CAS381	średnica x głęb.: 102x13
CAS381LPS	Sygnalizator akustyczny ścienny - adresowalny	długość x wys. x głęb.: 105x105x95
CAS381LPS/WP	Sygnalizator akustyczny ścienny IP66 - adresowalny	długość x wys. x głęb.: 108x108x103
CAB382	Dodatkowy sygnalizator optyczny- adresowalny	średnica x głęb.: 95x50
CBG370+CXBB/R	Ręczny ostrzegacz pożarowy podtynkowy	długość x wys. x głęb.: 85x85x30
CBG370	Ręczny ostrzegacz pożarowy natynkowy	długość x wys. x głęb.: 85x85x53
CBG370/WP	Ręczny ostrzegacz pożarowy IP67	długość x wys. x głęb.: 108x108x65
CIO351	Moduł 3 wejścia / 3 wyjścia	147x88x57
CMIO353	Moduł 1 wejście/ 1 wyjście	długość x wys. x głęb.: 180x130x60
MIU871	Moduł 2 linii konwencjonalnych	długość x wys. x głęb.: 150x89x58
CSUM355	Moduł sygnalizatorów oraz linii bocznych – wymaga zasilacza	długość x wys. x głęb.: 150x89x58
CSI350	Moduł odgałęzienia pętli adresowalnej	długość x wys. x głęb.: 112x41x33
CSC354	Moduł 4 linii sygnalizatorów	długość x wys. x głęb.: 300x300x74
CAB300	Gniazdo montażowe do czujek adresowalnych	średnica x głęb.: 104x22
CAP320	Optyczna czujka dymu	średnica x głęb.: 101x33
CAH330	Czujka termiczna	średnica x głęb.: 101x43
CAPT340	Czujka optyczno-termiczna	średnica x głęb.: 101x43

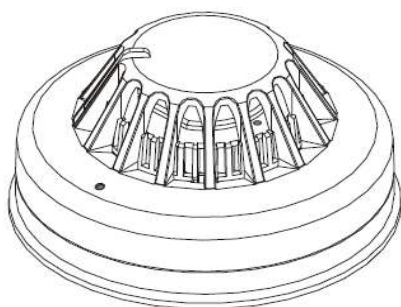
Wyposażenie kompatybilne

Detektory/czujki kompatybilne dla systemu CF3000 obejmują następujące modele:



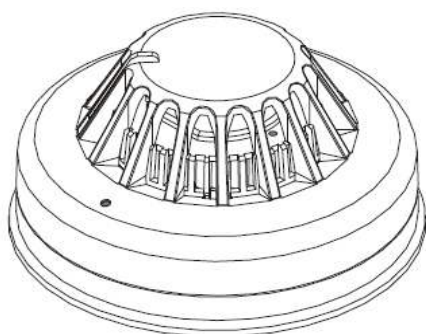
Detektor Optyczny CAP320 to najczęściej stosowana czujka.

Diodę LED sygnalizującą stan urządzenia można zaprogramować w taki sposób, by w warunkach normalnych była na stałe wyłączona lub migała w celu potwierdzenia komunikacji z panelem sterującym CF3000.



Detektor optyczno-termiczny CAPT340 jest nowym modelem wchodzącym w skład czujek Cooper. Idealnie nadaje się do środowisk wielofunkcyjnych, jako że doskonale reaguje zarówno na pożary płomieniowe jak i tłący się ogień. Istnieje możliwość zaprogramowania czujek optyczno-termicznych w taki sposób, by w niektórych porach dnia pracowały tylko, jako czujki termiczne.

Diodę LED sygnalizującą stan urządzenia można zaprogramować w taki sposób, by w warunkach normalnych była na stałe wyłączona lub migała w celu potwierdzenia komunikacji z panelem sterującym CF3000.



Detektor Termiczny CAH330: czujki ciepła nadają się najlepiej do pomieszczeń o dużym stężeniu pyłu lub takich, w których dym jest obecny w normalnych warunkach pracy. W zależności od wymaganego zastosowania i wymaganej czułości urządzenie można zaprogramować do pracy w trybie A1R, BS lub CS.

Diodę LED sygnalizującą stan urządzenia można zaprogramować w taki sposób, by w warunkach normalnych była na stałe wyłączona lub migała w celu potwierdzenia komunikacji z panelem sterującym CF3000.

Certyfikaty:

- CAP320 - Certyfikat CPD Nr 0832-CPD-0177
- CAH330 - Certyfikat CPD Nr 0832-CPD-0174
- CAPT340 - Certyfikat CPD Nr 0832-CPD-0175

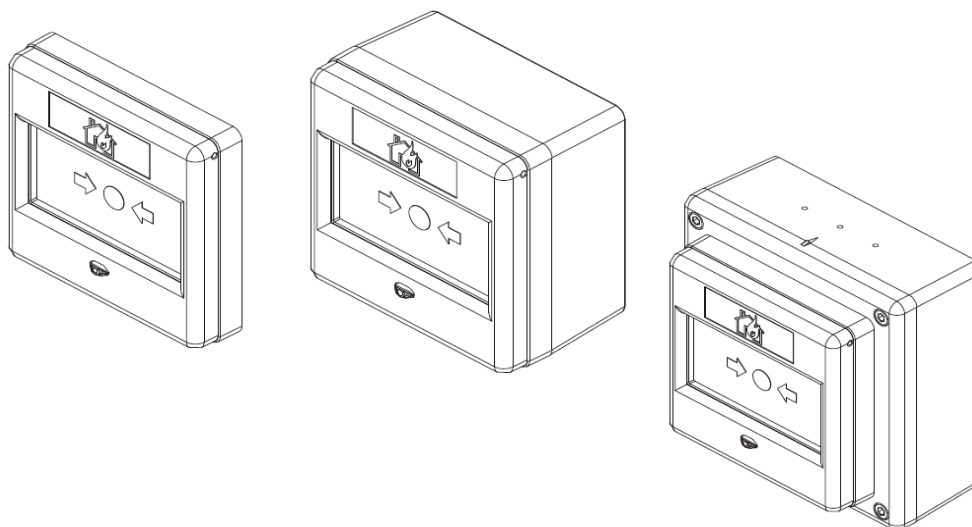
Wyposażenie kompatybilne

Kompatybilne Ręczne Ostrzegacze Pożarowe

Gama ROP'ów zaprojektowanych do danego zastosowania, współpracujących z systemem CF3000 obejmuje wersje natynkowe, podtynkowe i natynkowe o wysokiej szczelności – IP67.

Do urządzeń tych dostępnych jest wiele akcesoriów w tym pokrywa zabezpieczająca na zawiasach, zestaw elementów wymiennych (szybki plastikowe, klucze testowe), natynkowa maskownica, podkładki dystansowe.

Diodę LED sygnalizującą stan urządzenia można zaprogramować w taki sposób, by w warunkach normalnych była na stałe wyłączona lub migała w celu potwierdzenia komunikacji z centralą CF3000.



Certyfikaty:

- CBG370/370+CXBB/R/370/WP - Certyfikat Zgodności CNBOP Nr 2512/2007
- CBG370/370+CXBB/R/370/WP – Świadectwo Dopuszczenia CNBOP Nr 0621/2009

Kompatybilne sygnalizatory akustyczne i optyczne

Do współpracy z centralą CF3000 dostępne są zasilane z pętli sygnalizatory akustyczne i optyczne, kombinowane gniazdo sygnalizatora akustycznego o maksymalnym natężeniu dźwięku 95 dB(A), sygnalizator akustyczny niezależny o maksymalnym natężeniu dźwięku 100 dB(A) dostępny w wersji standardowej i o IP 67 oraz niezależny, zasilany z pętli sygnalizator optyczny.

Do zastosowań, w których wymagane jest użycie dyskretnych dedykowanych sygnalizatorów akustycznych dostępna jest pokrywa, którą można zastosować do sygnalizatorów mocowanych na gnieździe, co umożliwi ich wykorzystanie, jako niezależne sygnalizatory akustyczne.

Wszystkie z tych urządzeń są w pełni programowalne za pomocą specjalnego programu „Site Installer” do programowania przyczynowo-skutkowego (patrz: Instrukcja Programowania).

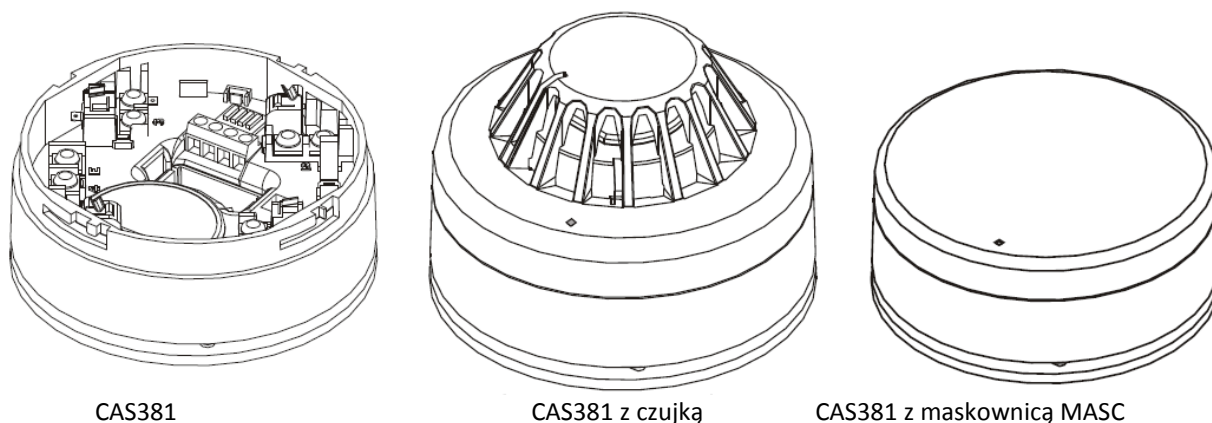
Wszystkie sygnalizatory adresowalne mają możliwość regulacji poziomu głośności, które to ustawienie można zmieniać z poziomu centrali CF3000 lub programu komputerowego, bez konieczności ingerencji w sam sygnalizator.

Wyposażenie kompatybilne

Sygnalizator akustyczny mocowany w gnieździe

Model CAS381 został zaprojektowany z myślą o uzupełnieniu najnowszej generacji adresowanych programowo czujek Cooper.

Składa się on z podstawy wspornika i gniazda głównego, które mocuje się do wspornika tworząc w ten sposób złożony zespół sygnalizatora akustycznego i gniazda montażowego czujki.



Po przymocowaniu i podłączeniu korpusu mocuje się czujkę lub maskownicę, kończąc w ten sposób niezwykle prostą, szybką i czystą instalację.

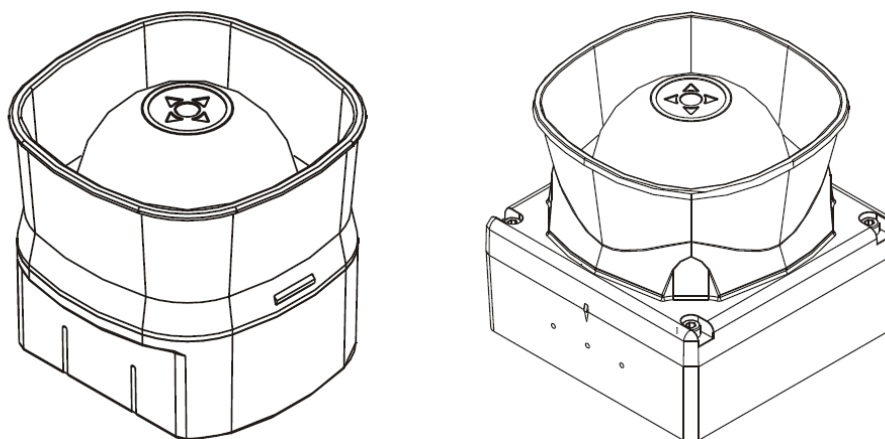
Maskownica umożliwia stosowanie CAS381 jako urządzenia dyskretnego do montażu ściennego lub sufitowego.

Konstrukcja gniazda sygnalizatora wyposażona jest w mechanizm, który po uruchomieniu – w razie potrzeby - blokuje czujkę lub maskownicę uniemożliwiając ich demontaż przez osoby niepowołane.

Dedykowane, niezależne sygnalizatory akustyczne

Sygnalizatory akustyczne niezależne wspianiale nadają się do zastosowań, w których wymagana jest natężenie dźwięku większe od tego, jakie można uzyskać przy wykorzystaniu sygnalizatorów mocowanych na gnieździe, jak również do zastosowań wymagających wyższego poziomu odporności lub szczelności.

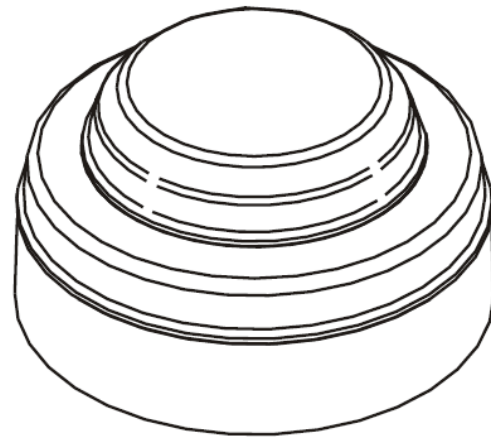
Dostępne są dwie różne wersje: standardowa i o stopniu ochrony IP66.



Wyposażenie kompatybilne

Sygnalizator optyczny zasilany z pętli

Sygnalizator optyczny zasilany z pętli (adresowalny) dostępny jest do zastosowań, w których wymagana jest wizualna sygnalizacja alarmu, jak np. rejony o dużym natężeniu hałasu lub budynki, w których przebywają osoby niedosłyszące.



Interfejsy

System CF3000 został zaprojektowany do eksploatacji w różnych zastosowaniach. Opracowano także różne interfejsy, umożliwiające łatwą integrację innych systemów przeciwpożarowych oraz zabezpieczenia budynków. Dostępne są następujące urządzenia:

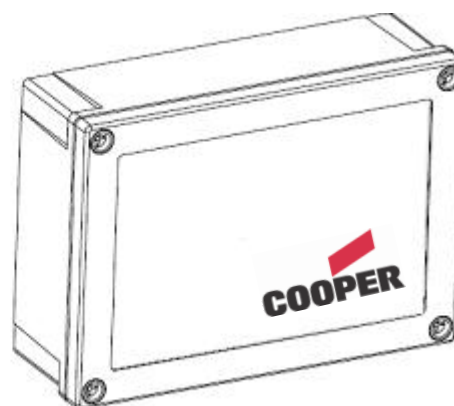
Moduł liniowy 3wejścia/3wyjścia - CIO351/T

Moduł **CIO351** (na jednej pętli maksymalnie 20 szt.) posiada 3 kanały wejścia i 3 kanały wyjścia. Służy do monitorowania 3 oddzielnych sygnałów wejściowych z urządzeń oraz posiada 3 sterowane oddzielnie beznapięciowe styki wyjściowe przeznaczone do sterowania urządzeniami zewnętrznymi. Wszystkie wejścia i wyjścia pracują niezależnie od siebie i można programować je wykorzystując możliwości przyczynowo-skutkowe centrali CF3000, umożliwiając ich pracę globalną lub w reakcji na uruchomienie określonych urządzeń lub sygnałów wejściowych. Do wywołania stanu alarmu wymagana jest określona rezystancja. Monitorowany jest stan przerwy lub zwarcia obwodu, który generuje sygnał awarii systemu. Znamionowo wyjścia mogą przełączać maks. prąd 1A przy 30V. CIO351 mocuje się do standardowej, głębokiej, 2-częściowej obudowy montażowej i można montować je natynkowo lub jako wpuszczane pod tynk do połowy głębokości.

Moduł CIO351 zajmuje jeden adres na pętli dozorowej i mamy możliwość opisu jego wejść za pomocą jednego komunikatu tekstowego. Jego odmiana, czyli CIO351T (na jednej pętli maksymalnie 6 szt.) zajmuje trzy adresy na pętli i ma dodatkowo możliwość przypisania trzech komunikatów tekstowych do wejść interfejsu.



CIO351



CMIO351

Certyfikaty:

- CIO351 - Certyfikat Zgodności CNBOP Nr 2506/2007

Moduł liniowy 1wejście/1wyjście - CMIO353

Moduł **CMIO353** to jednokanałowe urządzenie wejścia/wyjścia. Wyjście ma zdolność do przełączania prądu maks. 3A przy 230V~.

Do wywołania stanu alarmu na wejściu wymagana jest określona rezystancja. Monitorowany jest stan przerywania obwodu lub zwarcia, który generuje sygnał awarii systemu.

Wejście można wykorzystywać, jako wejście sygnałów pożarowych jak np. sygnał elementów systemu tryskaczy, jednak można wykorzystywać je również do monitorowania nie-pożarowych sygnałów wejściowych - jak np. wyłącznik zewnętrzny do aktywowania trybu dzień-noć lub innych funkcji panelu.

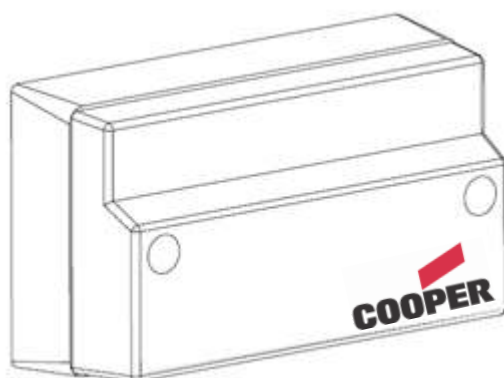
Interfejsy

Moduł 2 linii konwencjonalnych – CSUM355

Moduł **CSUM355** został zaprojektowany po to, by umożliwić połączenie linii kompatybilnych czujek konwencjonalnych oraz ROP'ów w pętlę CF3000. Na jednej linii czujek można maksymalnie podłączyć 20 szt. czujek konwencjonalnymi Cooper połączonych za pośrednictwem odpowiednich gniazd.

Dane dotyczące maksymalnego dopuszczalnego obszaru, jaki może obejmować jedna linia/strefa zawierają normy lokalne np. EN54 Cz. 2 i 4.

Urządzenie CSUM355 mocuje się do standardowej, głębokiej, 2-częściowej obudowy i można montować je natynkowo lub jako wpuszczane pod tynk do połowy głębokości. W tym drugim przypadku ponad powierzchnię wystaje tylko część czołowa dając maks. głębokość 29mm.



CSUM355

Moduł Linii bocznych oraz sygnalizatorów/klap - CSUM355/P

Do moduł **CSUM355/P** można podłączyć linie konwencjonalne czujek i ręcznych ostrzegaczy pożarowych. Należy pamiętać o obowiązujących przepisach dotyczących ilości elementów na liniach konwencjonalnych.

Dodatkowo interfejs umożliwia połączenie dwóch linii sygnalizatorów lub np. klap w kanałach wentylacyjnych (odmiana modułu CSUM355P – impuls 24V). Linie te są nadzorowane pod kontem zwarcia lub przerwy. CSUM355/P wymaga podłączenia dodatkowego zewnętrznego zasilacza. Posiada również wejście, które służy do monitorowania usterki urządzenia zasilającego.



CSUM355

Certyfikaty:

-
- *CSUM355 - Certyfikat Zgodności CNBOP Nr 2509/2007*

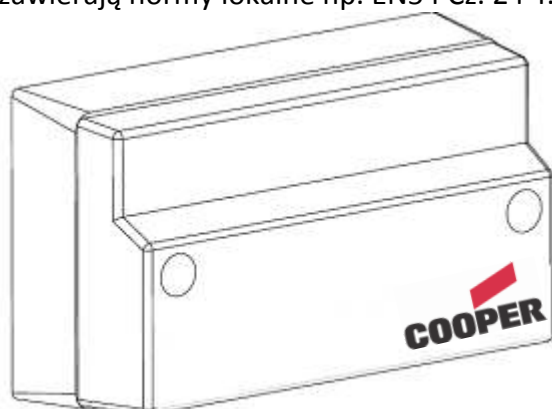
Interfejsy

Moduł odgałęzienia linii adresowalnej - CSI350

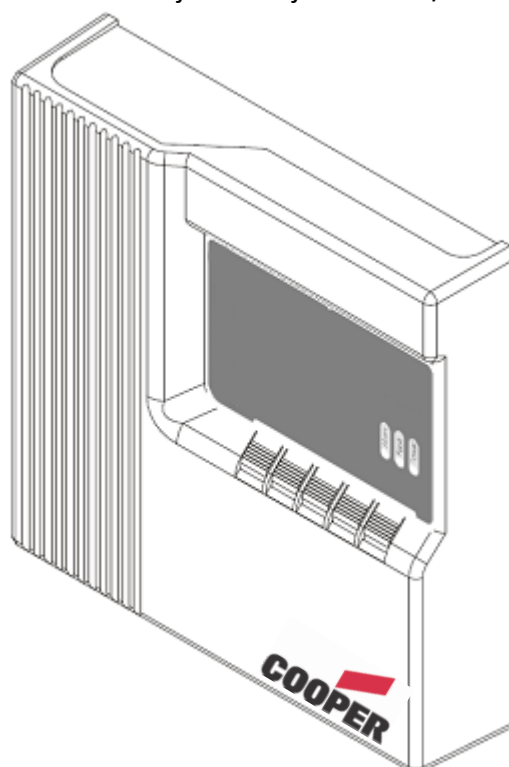
Moduł umożliwia podłączenie odgałęzienia linii z adresowalnymi elementami produkcji Cooper. Centrala wprowadzona w proces auto-adresowania identyfikując na pętli ten moduł rozpoczyna adresowanie elementów na odgałęzieniu, a dopiero następnie wraca do adresacji na pętli dozorowej. Urządzenie posiada również wbudowany izolator zwarć. Interfejs nie pobiera adresu.

CSI350 montuje się na standardowej, głębokiej, 2-częściowej obudowie natynkowej.

Dane dotyczące maksymalnego dopuszczalnego obszaru, jaki może obejmować jedna linia/strefa zawierają normy lokalne np. EN54 Cz. 2 i 4.



CSI350



CSC354

Certyfikaty:

- CSI350 - Certyfikat Zgodności CNBOP Nr 2511/2007

Moduł 4 linii sygnalizatorów konwencjonalnych - CSC354

Moduł **CSC354** umożliwia podłączenie do 4 niezależnych linii sygnalizatorów konwencjonalnych. Każda linia może być oddzielnie programowana za pośrednictwem Site Installera.

CSC354 został zaprojektowany w celu znacznego uproszczenia instalacji w zastosowaniach, w których wymagane jest użycie specjalistycznych sygnalizatorów akustycznych lub optycznych, ponieważ zapewnia on zasilanie sygnalizatorów i umożliwia pełną kontrolę ich działania bez potrzeby bezpośredniego podłączania do centrali CF3000.

Moduł wykorzystuje tylko jeden adres, ale każdą linię można sterować w sposób niezależny. CSC354 wymaga lokalnego zasilania 230V. Posiada on baterię podtrzymującą umożliwiającą odpowiedni czas pracy w stanie czuwania oraz alarmu pożarowego.

Kompatybilność wyposażenia

Detektory

Czujki podłączone w pętli muszą być czujkami serii *MA800* adresowalnymi programowo. Czujki konwencjonalne serii *MPD* można podłączać za pośrednictwem interfejsu MIU871 lub CSUM355/P. Nie zaleca się podłączania za pośrednictwem modułów linii bocznych czujek innego typu.

Ręczne Ostrzegacze Pożarowe

Ręczne ostrzegacze pożarowe podłączone w pętli muszą być ROP'ami serii *CBG 300* adresowalnymi programowo. ROP-y konwencjonalne serii *FX200* można podłączać za pośrednictwem interfejsu MIU871 lub CSUM355/P. Nie zaleca się podłączania za pośrednictwem modułów linii bocznych ROP-ów innego typu.

Sygnalizatory adresowalne i konwencjonalne

Sygnalizatory adresowalne zasilane z pętli muszą być serii *CAS300*. Sygnalizatory można podłączać także do linii konwencjonalnych w centrali lub do pętli za pośrednictwem interfejsów CSC354, CSUM355 pod warunkiem, że spełniają one następujące warunki:

- 1) Sygnalizatory są przystosowane do pracy z napięciami pomiędzy 18 a 28V.
- 2) Sygnalizatory są spolaryzowane i tłumione.
- 3) Całkowite obciążenie alarmowe jest niższe od wartości znamionowej panelu / interfejsu zasilania alarmu.

Uwaga: istnieje możliwość zastosowania urządzeń niespełniających tych wymogów, pod warunkiem, że są one zasilane z osobnego źródła i wyłączane stosownym przekaźnikiem.

Przekaźniki w systemie

System CF3000 można rozbudować o dodatkowe przekaźniki stosując urządzenia adresowalne typu np. CMIO353 lub CIO351 – moduły wej/wyj. Standardowo na płycie głównej centrali znajduje się jedno dodatkowe wyjście przekaźnikowe, wyjścia do PSP (sygnał alarmu II stopnia oraz uszkodzenia ogólnego) oraz 4 linie sygnalizatorów konwencjonalnych programowane w parach.

Kompatybilność wyposażenia

Dodatkowe instrukcje w zakresie kompatybilności elektromagnetycznej

Produkt należy instalować i użytkować zgodnie z jego przeznaczeniem.

Należy stosować się do następujących wytycznych w zakresie instalacji.

1. Kable zewnętrzne należy podłączać wykorzystując przygotowane do tego celu wloty kablowe lub otwory
2. Podczas wyznaczania tras kablowych pętli wewnątrz centrali, kable te muszą
 - a) być możliwie najkrótsze
 - b) być poprowadzone blisko ścian obudowy
 - c) znajdować się możliwie najdalej od urządzeń elektronicznych

Wszelkie modyfikacje inne od określonych w niniejszej instrukcji lub jakiegokolwiek inne zastosowanie niniejszego produktu może powodować zakłócenia.

Użytkownik ponosi odpowiedzialność za zapewnienie zgodności z Dyrektywą w sprawie Kompatybilności Elektromagnetycznej i Dyrektywą Niskonapięciową.

Przegląd systemu

Prosty interfejs użytkownika

Głównym elementem interfejsu użytkownika jest duży (o wymiarach obszaru widocznego 120 mm × 90 mm) ekran dotykowy LCD dostarczający użytkownikowi szczegółowych informacji oraz działający, jako wielofunkcyjna klawiatura.

Menu zapewnia wyczerpujące, wynikające z przyczynowo-skutkowego algorytmu, informacje wspomagające użytkowników niezapoznanych z systemem w jego obsłudze.

Dotykowy ekran LCD centrali przełącza się automatycznie dostosowując do wybranej funkcji, np. wybór opcji menu zmiany tekstu urządzenia powoduje automatyczne sformatowanie ekranu dotykowego do postaci pełnej klawiatury, ułatwiając szybkie i łatwe wprowadzanie tekstu.

Wykorzystanie ekranu dotykowego umożliwia wkomponowanie w panel wielu udogodnień dla użytkownika i funkcji inżynierskich oferując jednocześnie prostotę obsługi.

Oprócz ciekłokrystalicznego wyświetlacza dużego formatu, przekazującego pełną informację o stanie systemu, centrala wyposażona jest w 96 tradycyjnych diod sygnalizacyjnych LED dla poszczególnych stref przekazujących jasną informację o stanie i rozprzestrzenianiu się pożaru nawet dla użytkownika, który jest zupełnie nieobeznany z obsługą systemu.

Dodatkowo zastosowanie wielu diod pozwala na przekazywanie jasnych informacji o stanie systemu użytkownikom bez przygotowania technicznego.

Konfiguracja i instrumenty obsługowe

System CF3000 posiada wszechstronne instrumenty do konfiguracji systemu. Instalator ma możliwość dodawania lub usuwania urządzeń lub zmiany tekstu bezpośrednio za pośrednictwem centrali, bez potrzeby uruchamiania programu w PC. Dla celów konfiguracji początkowej lub wprowadzenia znaczących zmian systemowych wymagane jest użycie specjalnego oprogramowania konfiguracyjnego (Site Installer), umożliwiającego wykonanie tych operacji w sposób skuteczniejszy niż w przypadku korzystania z ekranu systemu. Zawsze przy pierwszym uruchomieniu po wykonaniu operacji auto-adresowania należy konfigurację przesłać do komputera i po wprowadzeniu zmian z powrotem do centrali.

Zaawansowane możliwości sterowania sygnalizatorami

W CF3000 możliwe jest wielostopniowe programowanie przyczynowo-skutkowe, przy czym – w razie potrzeby – każdy adresowalny sygnalizator lub wyjście sygnalizatorów w modułach można programować niezależnie i ustawiać jego reakcję na określone adresy, strefy lub centrale w systemie sieciowym (możliwe jest również wysterowanie przy alarmie globalnym).

Centrala obsługuje trzy odrębne zestawy programowania na każdy sygnalizator, a każdy etap można uruchamiać w inny sposób.

Przegląd systemu

Inteligentne adresowanie programowe

System CF3000 wykorzystuje technologię inteligentnego adresowania programowego, znacząco upraszczając proces instalacji i uruchomienia. Po podłączeniu niezbędnego okablowania systemu i wyborze w menu auto-adresowania, panel sterujący systemem CF3000 dokonuje automatycznego skanowania pętli i przypisuje każdemu urządzeniu numer adresu odpowiadający jego pozycji w pętli, co pozwala na uniknięcie konieczności tradycyjnego adresowania ręcznego urządzeń systemu, które jest zajęciem czasochłonnym i niesie za sobą ryzyko błędów.

Główną innowacją systemu CF3000 jest możliwość włączenia do niego odgałęzień/linii urządzeń adresowalnych, które zasilane są z pętli głównej, wykorzystując przedstawiony wcześniej interfejs CSI350. W momencie, gdy panel wykryje odgałęzienie, przerywa przypisywanie numerów adresowych do urządzeń podłączonych do pętli, przypisuje numery adresowe kolejno każdemu z urządzeń znajdujących się w odgałęzieniu a następnie kontynuuje adresowanie urządzeń pętli głównej.

Każde urządzenie adresowalne CF3000 wyposażone jest w wewnętrzny izolator zwarcia zapewniający maksymalną integralność systemu. Pojedyncze zwarcie nie powoduje dezaktywacji żadnego z urządzeń zamontowanych w pętli dzięki działaniu izolatora zwarcia urządzenia po każdej ze stron zwarcia są aktywne. Moduły linii bocznych również posiadają izolator zwarcia pozwalający – w przypadku zwarcia w odgałęzieniu – na zachowanie integralności pętli głównej. Dane dotyczące maksymalnego dopuszczalnego obszaru, jaki może obejmować jedno odgałęzienie/linia boczna zawierają normy np. EN54 część 2 i 4.

Rozbudowa systemu w przyszłości

System CF3000 został zaprojektowany w sposób zapewniający łatwość rozbudowy w przyszłości. W przypadku dodania urządzenia po zaprogramowaniu systemu CF3000 przypisuje następny dostępny adres (funkcja Dodaj/Usuń) nie zmieniając żadnego z istniejących numerów adresowych, co umożliwia łatwą aktualizację rysunków powykonawczych itp. Analogicznie w przypadku, gdy urządzenie zostaje usunięte, odpowiadający mu adres zostaje zachowany, jako pusty do przyszłego użycia bez zmiany adresów pozostałych urządzeń.

Zasilanie wewnętrzne i bateria akumulatorów

System CF3000 został zaprojektowany w sposób umożliwiający łatwą instalację. Zasilacz i bateria akumulatorów stanowią integralną część centrali głównej, dzięki czemu nawet w przypadku dużych 4-pętlowych systemów akumulatory mieszczą się w powiększonej obudowie centrali (wersja centrali z powiększoną obudową: EB).

Przegląd systemu

Opcjonalna drukarka

Centrala CF3000 dostępna jest w opcji z wbudowaną drukarką. Jeśli centrala jest wyposażona w drukarkę, znajduje się ona za drzwiami pokrywy drukarki, które można otworzyć za pomocą specjalnego klucza (dostarczany z centralą) umożliwiając prosty i bezpieczny dostęp do rolki papieru drukarki bez narażenia na kontakt z urządzeniami znajdującymi się pod napięciem.

Wymiana papieru jest niezwykle prosta. Koniec rolki papieru podawany jest do drukarki, która następnie automatycznie pobiera papier osiągając gotowość do użycia. Drukarkę można ustawić w dwóch trybach pracy: wydruk „automatyczny” lub „na żądanie” (Dostępne w 3 poziomie dostępu – poziom serwisowy – w zakładce „Uruchomienie”).

Jeśli system nie został wyposażony w drukarkę, wówczas szczelina na papier drukarki zakryta jest wyjmowaną, dopasowaną do powierzchni maskownicą, zapewniającą estetyczny wygląd centrali CF3000 i gwarantującą poziom ochrony przed przedostaniem się do wnętrza pyłu lub płynów.

Uwaga: Po wymianie papieru w drukarce w celu jej prawidłowego uruchomienia należy zresetować centralę CF3000.

Opcjonalna zamykana pokrywa czołowa na zawiasach

Dostęp do wszystkich funkcji centrali kontrolowany jest przez serię haseł kodowych wprowadzanych przy pomocy wyświetlacza ekranu dotykowego. Dla zapewnienia maksymalnego bezpieczeństwa w systemie można w przyszłości zmieniać fabryczne kody dostępu (funkcja dostępna w 3 poziomie dostępu – poziom serwisowy – w zakładce „Konfiguracja”).

Do zastosowań wymagających podwyższonej odporności dostępna jest przezroczysta, zamykana pokrywa czołowa na zawiasach. Zapewnia ona dobrą widoczność ekranu i wszystkich wskaźników stanu systemu, uniemożliwiając jednocześnie dostęp bez uprzedniego otwarcia zamka pokrywy.

Dane techniczne

Zasilanie (zatwierdzona EN54 cz. 4)

Sieć	
Napięcie znamionowe	: 230V~ +10%, -15%
Prąd znamionowy	: 75mA
Prąd maksymalny	: 750mA
Bezpiecznik wejściowy R1	: NTC SG39 I _{MAX} 4A
Napięcie wyjściowe wraz z tolerancjami	: wyjście 26 V = 27 V -10%, +10%
	: 26 V _{rav} = 18,5 do 29,5V
	: wyjście 5V = 4,6V do 5,5V
Składowe zmienne napięcia tętniącego	: wyjście 26 V = 800mV
	: 26 V _{rav} = 800mV
	: wyjście 5V = 430mV
Maksymalne obciążenia	: wyjście 26 V = 1,5A
	: V _{rav} = 2,0A
	: V _{bat} (bateria)=0,970A
	: 5V = 3A

CF3000 chroniony jest wewnętrznym urządzeniem termicznym niewymagającym obsługi.

Baterie

Liczba akumulatorów	: 2/4
Producent	: YUASA NP11-12
Pojemność	: 12 Ah
Bezpiecznik baterii	: 6,3A przeciwprzepięciowy (F4)
Maksymalny prąd baterii	: 3,5 A
Prąd czuwania (mA)	: 175 (4 pętla), 125 (2 pętla)
Maksymalny prąd ładowania baterii	: 1,0 A
Napięcie zadane	: 27,4 V
Napięcie końcowe	: 21,0 V
Charakterystyka ładowania	: napięcie stałe z ograniczeniem 0,970 A z kompensacją temperatury
Maksymalny pobór prądu z baterii	: 3,5 A w sytuacji niedostępności sieci
Ochrona przed głębokim rozładowaniem	: 20,6 V

Wejścia

Pętla adresowalna	
Maksymalna liczba	: 1-4
Maksymalne obciążenie na pętłę	: 500 mA
Maks. liczba urządzeń adresowalnych na pętłę	: 200
Zmiana klasy (Class change)	: obsługiwana przez zewnętrzne styki beznapięciowe

Wyjścia

Obwody konwencjonalnych sygnalizatorów

Liczba obwodów sygnalizatorów	: 4
Całkowite obciążenie sygnalizatora	: 1,5 A
Bezpieczniki obwodu sygnalizatora (F1/2/3/4)	: 1,6 A (bezwłoczne)
Rezystor końca linii	: 6k8

Wyjście do transmisji sygnału alarmu pożarowego

Maks. obciążenie	: 60 ma
Z bezpiecznikiem (PTC2)	: 100 mA polyswitch
Rezystor końca linii	: 6k8

Dane techniczne

Wyjście do urządzeń przeciwpożarowych

Maks. obciążenie	: 30 ma
Z bezpiecznikiem (PTC3)	: 100 mA polyswitch
Rezystor końca linii	: 6k8

Wyjście do transmisji uszkodzenia ogólnego

Maks. obciążenie	: 30 ma
Z bezpiecznikiem (PTC1)	: 100 mA polyswitch
Rezystor końca linii	: 6k8

Przełącznik pomocniczy

Przełącznik pomocniczy posiada beznapięciowe zestyki przełączalne, nie monitorowane.

Maks. obciążenie	: 24 V 1 A
Bezpiecznik (PTC4)	: 1,34 A polyswitch

Zasilanie pomocnicze 24V

Napięcie znamionowe	: 24 ±10%
Bezpiecznik (PTC5)	: 100 mA polyswitch
Maks. prąd	: 30 mA

Wyjścia tego nie wolno stosować do urządzeń przeciwpożarowych lub urządzeń do transmisji sygnału alarmu pożarowego. Wyjście jest wykorzystywane do podłączenia płytki MARDF6.

Port RS485

Jest to wyjściowy port szeregowy do podłączenia np. Mimic itp.

Wyjście to posiada ochronę przeciwzwarciową

Maks. długość pętli	: 2 km
Minimalna zalecany rozmiar kabla	: 1 mm ² (ekranowany)

Drukarka (opcja)

Typ	: termiczna dużej szybkości
Liczba znaków w linii:	: 40
Rodzaj papieru	: rolka termiczna 58 mm×46 mm

Dane mechaniczne

Waga z bateriami	: 18 kg
Waga bez baterii	: 9 kg
Wymiary (baterie standardowe)	: 495 mm(dług.)×395mm(wys.)×180 mm(głęb.)
Rodzaj materiału (oprawa montażowa)	: stal miękka (powlekana proszkowo)
Rodzaj materiału (część czołowa)	: PC/ABS
Palność	: UL 94 V0
Całkowita liczba wyprowadzeń (zaślepionych)	: 51
Średnica wyprowadzenia (zaślepionego)	: 20 mm

Pokrywa zabezpieczająca przed manipulowaniem (opcja)

Waga	: 250 g
Zastosowany materiał	: poliwęglan
Palność	: UL 94 5VA

UWAGA !

ZACISKI PRZYŁĄCZENIOWE: NIE STOSOWAĆ NADMIERNEJ SIŁY PODCZAS DOKRĘCANIA ŚRUB W ZACISKACH PRZYŁĄCZENIOWYCH

**ZASTOSOWANIE NIEWŁAŚCIWEGO TYPU BATERII PODCZAS WYMIANY NIESIE ZA SOBĄ RYZYKO WYBUCHU
USUWANIE BATERII ZUŻYTYCH WINNO ODBYWAĆ SIĘ ZGODNIE Z INSTRUKCJAMI**

Funkcje opcjonalne wg EN54 cz. 2 i 4

System CF3000 jest zgodny z normą EN54 część 2 i 4 łącznie z wszystkimi poniższymi opcjami doboru, których można dokonywać według uznania.

WYJŚCIA CENTRALI - SYGNALIZATORY

Sygnalizatory konwencjonalne (OPCJA 7.8 EN54 cz. 2)

Dostępne są dwie pary wyjść. Stosować TYLKO urządzenia polaryzowane.

Należy przestrzegać polaryzacji połączeń oraz zainstalowania rezystorów końca linii (6K8 5%) zapewniających poprawne działanie.

Obciążenie alarmowe na wyjściu sygnalizatorów = 1,5 A

Wszystkie wyjścia zabezpieczone są bezpiecznikami 1,6 A. Urządzenia alarmowe winny być rozłożone równomiernie pomiędzy 4 obwody sygnalizatorów akustycznych.

OSTROŻNIE: NIE PRZEKRACZAĆ WARTOŚCI ZNAMIONOWEJ PRĄDU

WYJŚCIE DO TRANSMISJI SYGNAŁU ALARMU POŻAROWEGO (OPCJA 7.9 EN54 cz. 2)

To wyjście, chronione bezpiecznikiem i monitorowane przez rezystor końca linii 6.8k, wykorzystuje się do automatycznej transmisji sygnałów pożarowych sygnału alarmu pożarowego (np. do straży pożarnej). Funkcjonuje ono przez udostępnienie wyjścia 24V dla urządzeń pomocniczych (np. przekaźnika).

Jest ono ograniczone prądowo do 30mA za pomocą wyłącznika typu polyswitch. W przypadku pracy w warunkach alarmu pożarowego na ekranie dotykowym wyświetlany jest komunikat: „UTA: Wł”, który znika dopiero po skasowaniu alarmu pożarowego.

Należy przestrzegać polaryzacji połączeń oraz zainstalowania rezystorów końca linii (6K8 5%) zapewniających poprawne działanie.

WYJŚCIE DO URZĄDZEŃ OCHRONY PRZECIWPOŻAROWEJ (OPCJA 7.10 EN54 cz. 2)

To wyjście, chronione bezpiecznikiem i monitorowane przez rezystory końcowe 6.8k, wykorzystuje się do transmisji sygnałów pożarowych do sterowników automatycznego wyposażenia ochrony przeciwpożarowej (np. urządzeń do zwalniania drzwi itp.). Funkcjonuje ono przez udostępnienie na wyjściu 24V dla urządzeń pomocniczych (np. przekaźnika).

Jest ono ograniczone prądowo do 30mA za pomocą wyłącznika typu polyswitch. Należy przestrzegać polaryzacji połączeń oraz zainstalowania rezystorów końca linii (6K8 5%) zapewniających poprawne działanie.

WYJŚCIE DO TRANSMISJI SYGNAŁU USZKODZENIA OGÓLNEGO (OPCJA 9.4.1C EN54 cz. 2)

To wyjście, chronione bezpiecznikiem i monitorowane przez rezystor końcowy 6.8k, wykorzystuje się do transmisji sygnału o uszkodzeniu ogólnym. Wyjście to jest monitorowane przez rezystor końca linii 6.8k.

Funkcje opcjonalne wg EN54 cz. 2 i 4

W warunkach normalnej pracy na jego stykach jest napięcie =12V. W przypadku uszkodzenia ogólnego centrali CF3000 napięcie jest = 0V. Jest ono ograniczone prądowo do 30 mA.

Należy przestrzegać polaryzacji połączeń oraz zainstalowania rezystorów końca linii (6K8 5%) zapewniających poprawne działanie.

Opóźnienia wyjść (Opcja 7.11 normy EN54 część 2)

System CF3000 posiada możliwość opóźnienia zadziałania sygnalizatorów, wyjścia transmisji alarmu pożarowego oraz wyjścia do urządzeń ochrony przeciwpożarowej. Opóźnienie to można ustawiać za pomocą oprogramowania instalatora systemu CF3000 – program Site Installer. Opóźnienie jest ustawiane w minutach.

Opóźnienie można włączać i wyłączać w 2 poziomie dostępu.

System CF3000 posiada możliwość pominięcia tego opóźnienia za pomocą ręcznych ostrzegaczy pożarowych poprzez ich odpowiednie zaprogramowanie za pomocą programu komputerowego.

Jednoczesność (Opcja 7.12 normy EN54 część 2)

System CF3000 posiada możliwość wstrzymania zadziałania sygnalizatorów, wyjścia transmisji alarmu pożarowego oraz wyjścia do urządzeń ochrony przeciwpożarowej do momentu otrzymania jednego lub więcej sygnałów potwierdzających z różnych stref. Funkcję tą można zaprogramować za pomocą oprogramowania do instalacji systemu CF3000.

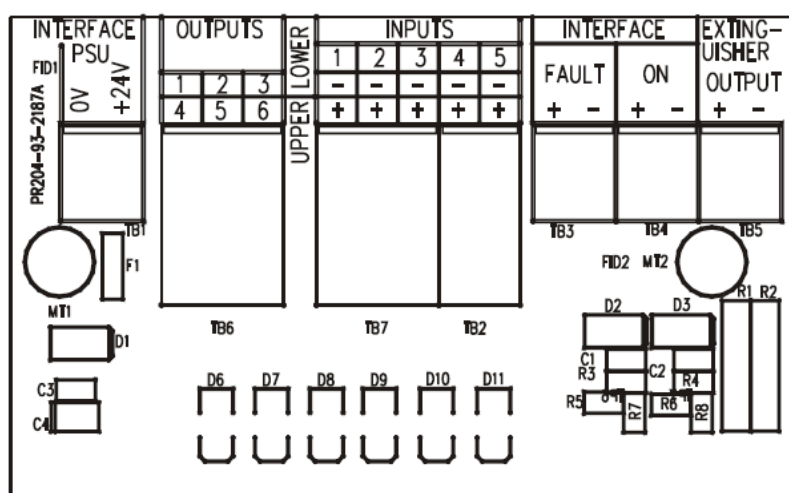
Funkcje opcjonalne wg EN54 cz. 2 i 4

LICZNIK ALARMÓW (OPCJA 7.13 EN54 cz. 2)

Panel rejestruje liczbę przypadków wejścia w stan alarmu pożarowego. Stan ten posiada skrót „AC” na ekranie dotykowym i wyświetlany jest w oknie pożarowym w 2 poziomie dostępu. Licznik ten może wyzerować tylko producent.

Opcjonalna płyta pomocnicza – wymóg VDS (Opcja niewymagana przez EN54)

Płytę tę można podłączać do Systemu Gaszenia oraz Panelu Sterującego Straży Pożarnej. Płyta ta została przetestowana i zatwierdzona na zgodność z DIN14661 i DIN14675.



Wejścia/wyjścia do Panelu Straży Pożarnej

Wyjścia

Wyjście 1: Uruchomienie Wyposażenia Ochrony Przeciwpożarowej „Gaszenie włączone”

Wyjście to jest włączone w stanie alarmu, co sygnalizuje, że CF3000 i urządzenia sygnalizacyjne uruchomiły wyposażenie ochrony przeciwpożarowej (opcja 7.10 normy EN54 cz. 2).

Wyjście 2: Uruchomienie wyjścia do Transmisji Sygnału Pożarowego („Połączenie do Straży Pożarnej”).

Wyjście to jest włączone w stanie alarmu, co sygnalizuje, że CF3000 i urządzenia sygnalizacyjne uruchomiły wyjście do transmisji sygnału pożarowego (opcja 7.9 normy EN54 cz. 2).

Wyjście 3: Wyłączenie Wyposażenia Ochrony Przeciwpożarowej

Włączenie tego wyjścia sygnalizuje wyłączenie Wyposażenia Ochrony Przeciwpożarowej przez CF3000 i urządzenia sygnalizacyjne lub Panel Straży Pożarnej.

Funkcje opcjonalne wg EN54 cz. 2 i 4

Wyjście 4: Wyłączenie wyjścia do Transmisji Sygnału Pożarowego

Włączenie tego wyjścia sygnalizuje wyłączenie Transmisji Sygnału Pożarowego przez CF3000 i urządzenia sygnalizacyjne lub Panel Straży Pożarnej.

Wyjście 5: Kasowanie Stanu Alarmu Pożarowego

Włączenie tego wyjścia sygnalizuje, że CF3000 i urządzenia sygnalizacyjne znajdują się w stanie alarmu. Wyjście to pozostaje włączone, przez co najmniej 15 minut po skasowaniu lub w momencie skasowania z Panelu Straży Pożarnej.

Wyjście 6: Wyłączenie sygnalizatorów

Włączenie tego wyjścia sygnalizuje wyłączenie sygnalizatorów przez CF3000 i urządzenia sygnalizacyjne lub Panel Straży Pożarnej.

Wejścia

Wejście 1: Kasowanie (Reset)

Wejście to służy do kasowania stanów sygnalizacyjnych i sterujących.

Wejście 2: Testowanie Transmisji Sygnału Pożarowego

Wejście to służy do testowania wyjścia dla transmisji sygnału pożarowego.

Wejście 3: Wyłączanie Transmisji Sygnału Pożarowego

Wejście to służy do wyłączania transmisji sygnału pożarowego systemu CF3000. Wyłączenie transmisji sygnału pożarowego z poziomu tego interfejsu powoduje, że nie da się go uruchomić z poziomu panelu sterującego CF3000.

Wejście 4: Wyłączanie wyjścia urządzeń Ochrony Przeciwpożarowej

Wejście to służy do wyłączania wyjścia urządzeń ochrony przeciwpożarowej systemu CF3000. Wyłączenie z poziomu tego interfejsu powoduje, że nie da się go uruchomić z poziomu panelu sterującego CF3000.

Wejście 5: Wyłączanie Sygnalizatorów

Wejście to służy do wyłączania sygnalizatorów w CF3000. Wyłączenie z poziomu Panelu Straży Pożarnej daje możliwość ich ponownego włączenia z poziomu panelu sterującego CF3000 tylko w sytuacji, gdy system nie znajduje się w stanie alarmu.

Funkcje opcjonalne wg EN54 cz. 2 i 4

Charakterystyka elektryczna interfejsu niemieckiego

Wejścia

Wejścia zostały zaprojektowane w sposób umożliwiający ich uruchomienie w jeden z dwóch sposobów – patrz poniższa lista:

Pierwszy – zmiana stanu logicznego tj. przełącznik załączony/wyłączony

Drugi – impuls logiczny tj. nominalny stan logiczny wysoki, następnie niski > 200 ms, następnie powrót do stanu wysokiego.

Wszystkie wejścia utrzymywane są na poziomie wysokim przez słabe podwyższenie (stan logiczny wysoki). Zwarcie któregokolwiek z pięciu wejść do 0V spowoduje zmianę stanu logicznego na niski.

- 1: kasowanie (reset) - impuls logiczny
- 2: test przekaźnika wyposażenia do transmisji sygnału pożarowego - impuls logiczny
- 3: wyłączenie wyposażenia ochrony przeciwpożarowej - zmiana stanu logicznego
- 4: wyłączenie transmisji sygnału pożarowego - zmiana stanu logicznego
- 5: wyłączenie sygnalizatorów- impuls logiczny

Wejścia monitorowane

Awaria

- Rezystor końca linii 3K3
- 680 Ohm pomiędzy wejściem w celu aktywacji wejścia

Wyjścia przekaźnikowe

Stan normalny -> wejście widzi rezystor 3K3

Stan aktywny -> wejście widzi rezystor 680 Ohm

Wyjścia

- 1: Gaśnica zwolniona -> wyjście w stanie wysokim 26V
- 2: Wyposażenie do transmisji sygnału pożarowego sterowane
- 3: Wyposażenia ochrony przeciwpożarowej wyłączone
- 4: Wyposażenie do transmisji sygnału pożarowego wyłączone
- 5: Panel w ogniu, pozostaje włączone po kasowaniu programowym panelu przez > 15 min. lub gaszenie natychmiastowe z kasowaniem interfejsu
- 6: Wyłączenie wszystkich sygnalizatorów akustycznych

Oprzewodowanie

Do łączenia urządzeń w pętli można stosować wyłącznie przystosowane do tego i dopuszczone (certyfikowane) przewody typu np. YnTKSYekw. Producent dopuszcza także poniższe – jeśli posiadają one lokalne wymagane certyfikaty.

1. Enhanced Fire TUF
2. Fire TUF™
3. FP200
4. MICC

Podczas doboru preferowanego rodzaju przewodu należy wziąć pod uwagę poniższe wymagania dotyczące oprzewodowania

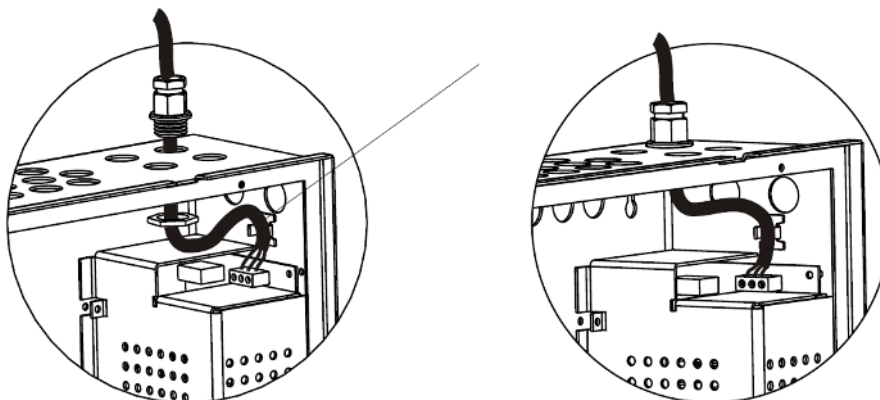
1. Przewód musi być ekranowany.
2. Maksymalna długość pętli to - 2km.
3. Maksymalny spadek napięcia musi być ograniczony do 7V.
4. Przewody powinny mieć rozmiar min. 0,8 mm i nie więcej niż 2,5 mm.
5. Przewodów wielożyłowych nie należy stosować do podłączania czujek.
6. W ramach tego samego przewodu NIGDY NIE WOLNO łączyć różnych pętli.

Rezystancja przewodów

Powierzchnia rdzenia	Typowa rezystancja kabla typu FP200
1,0 mm ²	18,1 Ω / km / rdzeń
1,5 mm ²	12,1 Ω / km / rdzeń
2,5 mm ²	7,41 Ω / km / rdzeń
4,0 mm ²	4,61 Ω / km / rdzeń

Mocowanie przewodów

Przewód sieciowy należy mocować w sposób trwały za pomocą dławika kablowego 20 mm. Usunąć zaślepkę odpowiednio umiejscowionego wyprowadzenia, przeprowadzić przewód przez dławik i przyśrubować dławik do obudowy CF3000 w sposób przedstawiony na rysunku. Zabezpieczyć przewód do ściany bocznej oprawy za pomocą przygotowanego zacisku.



UWAGA: Końcówki przewodu sieciowego (jeśli nie są przykręcone do zacisków) muszą zostać zaizolowane (zabezpieczone) aby zapobiec powstaniu sytuacji niebezpiecznych w przypadku niezamierzonego włączenia zasilania.

Instalacja

Centralę należy zainstalować w czystym, suchym, dosyć dobrze przewietrzanym i nienasłonecznionym miejscu. Temperatury wyższe niż 40°C i niższe niż 5°C mogą powodować problemy w pracy urządzenia. W razie wątpliwości prosimy o zasięgnięcie konsultacji u producenta. Centrala powinna być umieszczona z daleka od wszelkich źródeł zagrożenia, w miejscu gdzie będzie on łatwo dostępny dla osób upoważnionych i służb pożarowych, najlepiej w pobliżu wejścia głównego lub pomieszczeniu ochrony obiektu. CF3000 należy przymocować do ściany wykorzystując załączany z centralą wzornik do wiercenia. Nie należy wiercić otworów w ścianie przez centrale, gdyż może to spowodować zanieczyszczenie obwodów elektronicznych lub ich uszkodzenie.

Instrukcja instalacyjna

- Nigdy nie wykonywać sprawdzenia rezystancji izolacji na przewodach podłączonych do urządzeń elektronicznych.
- **NIE DOKRĘCAĆ NADMIERNIE ŚRUB W ZACISKACH PRZYŁĄCZENIOWYCH**
- Stosować zawsze przewody odpowiedniego typu posiadające wymagane dopuszczenia i certyfikaty, zaprojektowane specjalnie do pracy w obwodach systemu sygnalizacji pożaru.
- Podczas doboru rozmiaru przewodów zawsze stosować się do ograniczeń dot. spadku napięcia.
- Zawsze zwracać uwagę na polaryzację. Przewody nieoznaczone barwą kodową należy w sposób trwały znakować.
- W całej pętli musi być zachowana ciągłość ekranu włączając w to również wszystkie punkty połączeniowe i urządzenia. Dla ułatwienia każde urządzenie wyposażenie jest w odpowiednie i wyraźnie oznakowane zaciski.
- Ekran musi być uziemiony w przewidzianym do tego celu punkcie podłączenia w centrali CF3000, nie zaś w innym miejscu. Zarówno początek jak i koniec pętli muszą być podłączone do odpowiednich punktów uziemienia.
Należy zwracać uwagę, by nie doszło do podłączenia ekranu do uziemionego korpusu jakiegokolwiek metalowego urządzenia, osłony lub obudowy kablowej. Ekranu lub żyły pomocniczej kabla pętlowego nie należy traktować, jako uziemienia zabezpieczającego, a co za tym idzie nie wolno podłączać ich do zacisków oznaczonych symbolem uziemienia, za wyjątkiem zacisków na panelu, i nie należy izolować ich zielono-żółtą osłoną.
- System CF3000 wykorzystuje technologię inteligentnego adresowania programowego, znacząco upraszczając proces instalacji i uruchomienia. Po zainstalowaniu systemu i wyborze menu auto-adresowania, centrala systemu CF3000 dokonuje automatycznego skanowania pętli i przypisuje każdemu urządzeniu numer adresu odpowiadający jego pozycji w pętli, co pozwala na uniknięcie konieczności tradycyjnego adresowania ręcznego urządzeń systemu, które jest zajęciem czasochłonnym i niesie za sobą ryzyko błędów.

Niezwykle istotny jest dostęp precyzyjnych danych dotyczących dokładnego przebiegu przewodów w celu umożliwienia określenia dla każdego urządzenia adresu, jaki został do niego przypisany – dane te zawsze powinny się znajdować w Dokumentacji Powykonawczej.

Mocowanie

Przed rozpoczęciem instalacji należy zapoznać się z całą dokumentacją systemu CF3000. Instalację tej centrali winna dokonywać osoba odpowiednio przeszkolona i posiadająca odpowiednie kwalifikacje – autoryzacje na montaż systemu CF3000/CF3000.

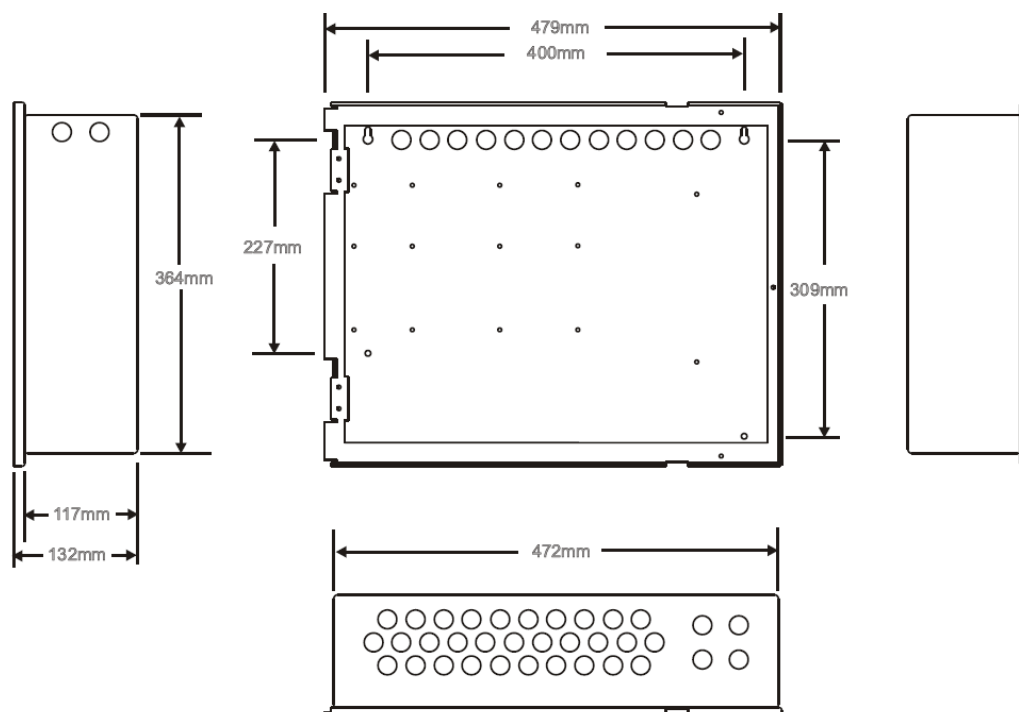
Instalacja musi być zgodna z wymaganiami normy EN54 i innymi lokalnymi przepisami.

Komponenty elektroniczne w centrali są wrażliwe na ładunki elektrostatyczne. Nie należy bezpośrednio dotykać elementów elektronicznych.

Mocowanie oprawy montażowej

CF3000 można mocować natynkowo lub podtynkowo.

1. Montaż natynkowy – wywiercić cztery otwory i przymocować podstawę montażową do ściany.
2. Montaż podtynkowy – podstawa montażowa wymaga otworu o wymiarach 364×472 o głębokości 117mm (standardowa bateria akumulatorów/podstawa montażowa) lub 217mm w przypadku stosowania głębokiej podstawy montażowej (wersja centrali typu EB).



Instalacja okablowania

Po zamocowaniu obudowy montażowej należy wprowadzić przewody pętlowe, linii sygnalizacyjnych i zasilania oraz zamontować odpowiednie dławiki.

Podłączenia zewnętrzne (zasilanie sieciowe)

Zasilanie sieciowe należy podłączyć zgodnie z aktualnymi przepisami elektrycznymi w zakresie okablowania. Podłączenie do sieci musi być wykonane osobnym obwodem 230V, zabezpieczonym w rozdzielni elektrycznej wyłącznikiem instalacyjnym o prądzie znamionowym 10A. Wyłącznik należy wyraźnie opisać i oznakować „Zasilanie centrali przeciw-pożarowej”.

Wyłącznik powinien być zabezpieczony przed dostępem osób nieupoważnionych i zainstalowany w zamykanej obudowie.

Zasilania sieciowe w innych urządzeniach w systemie CF3000

Powyższe wytyczne mają również zastosowanie do każdego innego zasilania - tj. podłączeń sieciowych dla paneli wyniesionych CF3000/PR, urządzeń przekaźnikowych CSC354 itp.

Rozdzielenie przewodów

Wszystkie przewody systemu detekcji i sygnalizacji pożaru powinny być zgodnie z obowiązującymi przepisami montowane w odpowiedniej odległości od innych instalacji (szczególnie należy zachować odpowiednią odległość od przewodów z napięciem 230V).

Konfiguracja oprzewodowania

Od pętli można dokonywać odgałęzień w następujący sposób:

- 1) Poprzez adresowalny moduł CSUM355 lub MIU871 – umożliwia on podłączenie do 20 konwencjonalnych czujek dymu, temperatury i ograniczoną przepisami liczbę konwencjonalnych ręcznych ostrzegaczy pożarowych – według wymagań maksymalnie 10 szt.
- 2) Odgałęzienia pętli adresowalnej – umożliwia bezpośrednie odgałęzienie adresowalnych czujek i ręcznych ostrzegaczy pożarowych od pętli. W tym celu należy użyć modułu CSI350 (moduł nie pobiera adresu).

UWAGA: Końcówki przewodu sieciowego (jeśli nie są przykręcone do zacisków) muszą zostać zaizolowane (zabezpieczone) aby zapobiec powstaniu sytuacji niebezpiecznych w przypadku niezamierzonego włączenia zasilania.

Sieć central

Istnieje możliwość podłączenia do 127 central CF3000 lub paneli wyniesionych, mogących pracować w jednej sieci. W tym celu każdy panel musi zostać wyposażony w kartę sieciową (zamawianą dodatkowo).

W przypadku pracy, jako system sieciowy wszystkie informacje o uszkodzeniach, alarmach wstępnych, technicznych i pożarach wyświetlane mogą być na każdej z central. Istnieje wówczas również możliwość potwierdzania i kasowania alarmów z każdej centrali znajdującej się w sieci, pod warunkiem ich odpowiedniej konfiguracji.

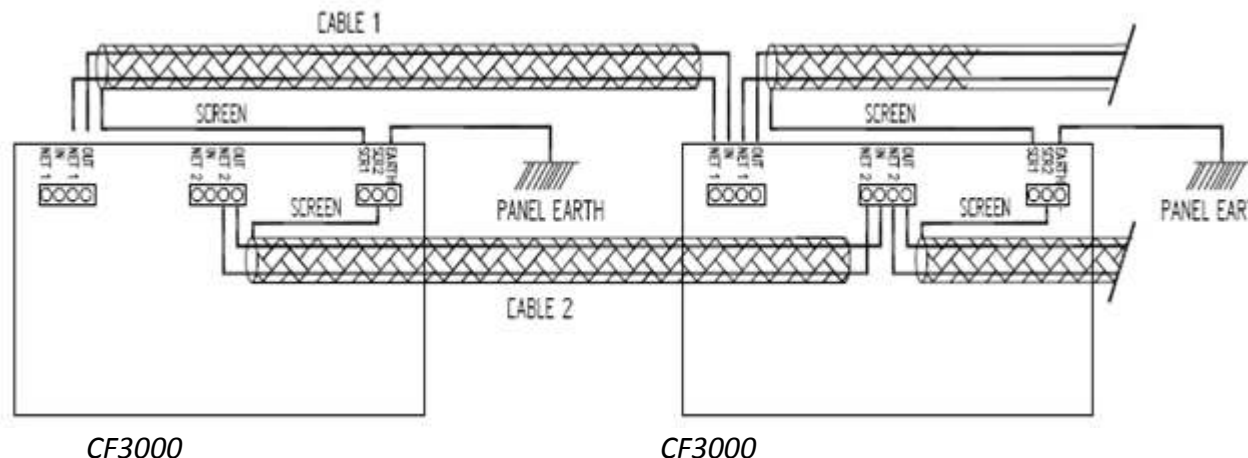
Znajdujące się w sieci centrale połączone są z wykorzystaniem topologii pętli, zgodnie z rysunkiem poniżej.

Centrale sieciowe można również stosować, jako repetytory aktywne. Dostępny jest także repetytor pasywny, który można podłączyć do systemu poprzez sieć lub bezpośrednio do pętli central CF3000.

Zalecany przewodem do połączeń sieciowych pomiędzy panelami jest certyfikowany przewód typu HTKSH PH90 lub inny o tych samych parametrach technicznych posiadający lokalne certyfikaty i dopuszczenia. Możliwe jest również zastosowanie przewodów światłowodowych w sieci central. W tym celu stosuje się nadal odpowiednie karty sieciowe i dodatkowo interfejsy światłowodowe.

W całym obwodzie sieci musi być zachowana ciągłość ekranu włączając w to również wszystkie punkty połączeniowe. Ekran winien być uziemiony w punkcie przyłączeniowym na pierwszej centrali.

Uziemienia tego nie wolno powtarzać w żadnym innym miejscu za wyjątkiem sytuacji gdzie kabel sieciowy przebiega pomiędzy budynkami. W tych miejscach nie należy utrzymywać ciągłości ekranu.



UWAGA: Ekranu lub żyły pomocniczej przewodu sieciowego nie należy traktować, jako uziemienia zabezpieczającego, a co za tym idzie nie wolno podłączać ich do zacisków oznaczonych symbolem uziemienia, za wyjątkiem zacisków na panelu, i nie należy izolować ich zielono-żółtą osłoną.

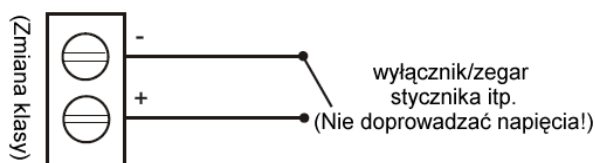
Wejścia/Wyjścia

WEJŚCIA CENTRALI

„Zmiana klasy”: (OPCJA NIEWYMAGANA PRZEZ EN54)

Do „zmiany klasy” przewidziano parę zacisków, których zwarcie powoduje wywołanie włączenia sygnalizatorów adresowalnych i konwencjonalnych. Centrala w tym czasie nie będzie sygnalizowała alarmu pożarowego. Sygnalizatory wyłączą się po usunięciu zwarcia. Jeśli zwarcie nie zostanie zlikwidowane sygnalizatory będą nadal aktywne.

OSTROŻNIE: DO TEGO WEJŚCIA NIE NALEŻY PRZYKŁADAĆ NAPIĘCIA



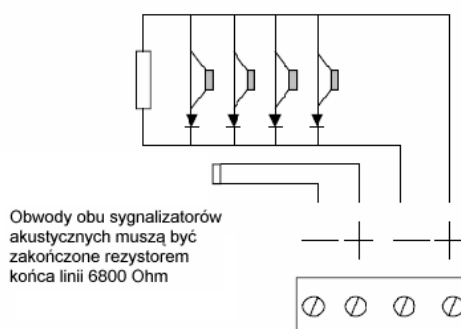
WYJŚCIA CENTRALI

Sygnalizatory centrali: (OPCJA 7.8 EN54 cz.2)

Przewidziano dwie pary wyjść. Stosować TYLKO urządzenia polaryzowane. Należy przestrzegać przez cały czas polaryzacji połączeń oraz zainstalowania rezystorów końca linii (6K8 5%) zapewniających poprawne działanie. Obciążenie alarmowe na wyjściu sygnalizatorów = 1,5 A. Wszystkie wyjścia zabezpieczone są bezpiecznikami 1,6 A. Urządzenia alarmowe winny być rozłożone równomiernie pomiędzy 4 obwody sygnalizatorów.

OSTROŻNIE: NIE PRZEKRACZAĆ WARTOŚCI ZNAMIONOWEJ PRĄDU.

**Wszystkie sygnalizatory akustyczne
muszą być polaryzowane**



WYJŚCIE TRANSMISJI SYGNAŁU ALARMU POŻAROWEGO (OPCJA 7.9 EN54 cz. 2)

To wyjście, chronione jest bezpiecznikiem i monitorowane przez rezystor końca linii 6.8k, wykorzystuje się je do automatycznej transmisji sygnałów pożarowych do urządzeń transmitujących sygnał alarmu pożarowego (np. do straży pożarnej). Funkcjonuje ono przez udostępnienie napięcia 24V dla urządzeń pomocniczych (np. przekaźnika).

Jest ono ograniczone prądowo do 30mA za pomocą wyłącznika typu polyswitch. W przypadku pracy w warunkach alarmu pożarowego na ekranie dotykowym wyświetlana jest sygnalizacja (UTA:WŁ), która znika dopiero po skasowaniu alarmu pożarowego.

Należy dopilnować przestrzegania przez cały czas polaryzacji połączeń oraz zainstalowania rezystorów końca linii (6K8 5%) zapewniających poprawne działanie.

Wejścia/Wyjścia

WYJŚCIE DO URZĄDZEŃ OCHRONY PRZECIWPÓŻAROWEJ (OPCJA 7.10 EN54 cz. 2)

To wyjście, chronione bezpiecznikiem i monitorowane przez rezystory końcowe 6.8k, wykorzystuje się do transmisji sygnałów pożarowych do sterowników automatycznego wyposażenia ochrony przeciwpożarowej (np. urządzeń do zwalniania drzwi itp.). Funkcjonuje ono przez udostępnienie na wyjściu 24V dla urządzeń pomocniczych (np. przekaźnika).

Jest ono ograniczone prądowo do 30mA za pomocą wyłącznika typu polyswitch. Należy przestrzegać polaryzacji połączeń oraz zainstalowania rezystorów końca linii (6K8 5%) zapewniających poprawne działanie.

Należy dopilnować przestrzegania przez cały czas polaryzacji połączeń oraz zainstalowania rezystorów końca linii (6K8 5%) zapewniających poprawne działanie.

WYJŚCIE DO TRANSMISJI SYGNAŁU USZKODZENIA OGÓLNEGO (OPCJA 9.4.1C EN54 cz. 2)

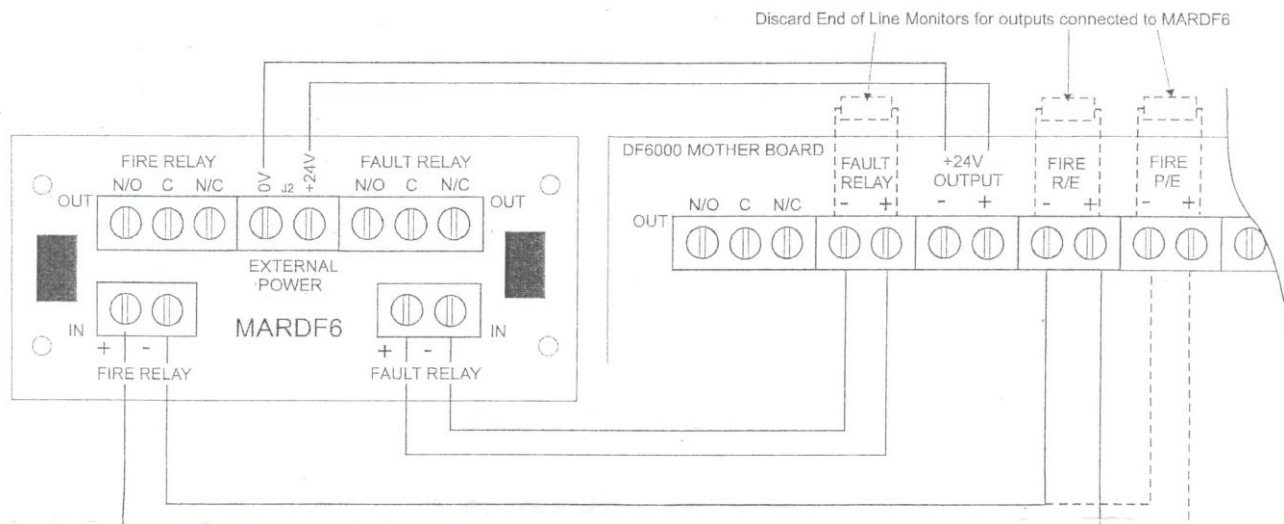
To wyjście, chronione bezpiecznikiem i monitorowane przez rezystor końcowy 6.8k, wykorzystuje się do transmisji sygnału o uszkodzeniu ogólnym. Wyjście to jest monitorowane przez rezystor końca linii 6.8k. W warunkach normalnej pracy na jego stykach jest napięcie =12V. W przypadku uszkodzenia ogólnego centrali CF3000 napięcie jest = 0V. Jest ono ograniczone prądowo do 30 mA. Należy przestrzegać polaryzacji połączeń oraz zainstalowania rezystorów końca linii (6K8 5%) zapewniających poprawne działanie.

Przekaźnik pomocniczy (OPCJA NIE WYMAGANA PRZEZ EN54)

Wyjście to jest stykiem beznapięciowym chronionym wyłącznikiem typu polyswitch. Jego parametry znamionowe to 24V/1A. Wyjście można odpowiednio konfigurować za pomocą programu komputerowego Site Installer.

POMOCNICZE WYJŚCIE 24V (OPCJA NIE OKREŚLONA PRZEZ EN54)

Wyjście napięciowe 24V jest chronione wyłącznikiem typu polyswitch. Wyjście to można wykorzystywać do podłączenia dodatkowej płytki przekaźników MARDF6. Jest ona stosowana do przekazywania sygnałów beznapięciowych sygnału alarmu pożarowego oraz uszkodzenia ogólnego do Urządzenia Transmisji Alarmów.



Konserwacja

Kontrola dzienna - użytkownik

Sprawdzić czy świeci się zielony wskaźnik „ZASILANIE”. W przypadku wystąpienia uszkodzenia należy niezwłocznie przekazać tę informację do autoryzowanego serwisu systemu CF3000 oraz wszelkie zmiany stanu systemu notować w książce eksploatacji.

Co pół roku- autoryzowany serwis (w przypadku rozbudowanego systemu zaleca się przeglądy, co kwartał)

Sprawdzić wszystkie wpisy w książce eksploatacji i skontrolować, czy podjęto działania korygujące. Skontrolować baterie akumulatorów i ich połączenia przez poluzowanie śrub znajdujących się za drzwiczkami drukarki i otwarcie części przedniej po prawej stronie. Przeprowadzić testy systemu sygnalizacji pożaru

Podczas przeprowadzania testów zaleca się odłączyć zasilanie sieciowe i próby systemu wykonywać na zasilaniu rezerwowym.

Test roczny - autoryzowany serwis

Przeprowadzić czynności objęte testem półrocznym/kwartalnym (patrz powyżej). Dodatkowo przetestować wszystkie czujki, moduły, sygnalizatory oraz ręczne ostrzegacze pożarowe i skontrolować ich działanie.

Co 2-3 lata

Wymienić lub zwrócić czujki do czyszczenia w celu zapewnienia ich prawidłowego działania. Do czyszczenia czujek dymu wymagane jest użycie specjalnego sprzętu. Prosimy o konsultację z producentem.

Co 5 lat

Wymienić szczelną baterię akumulatorów kwasowo-ołowiową.

Serwisowanie

Producent, lub dystrybutor może zaoferować umowę o regularne serwisowanie.

Czyszczenie

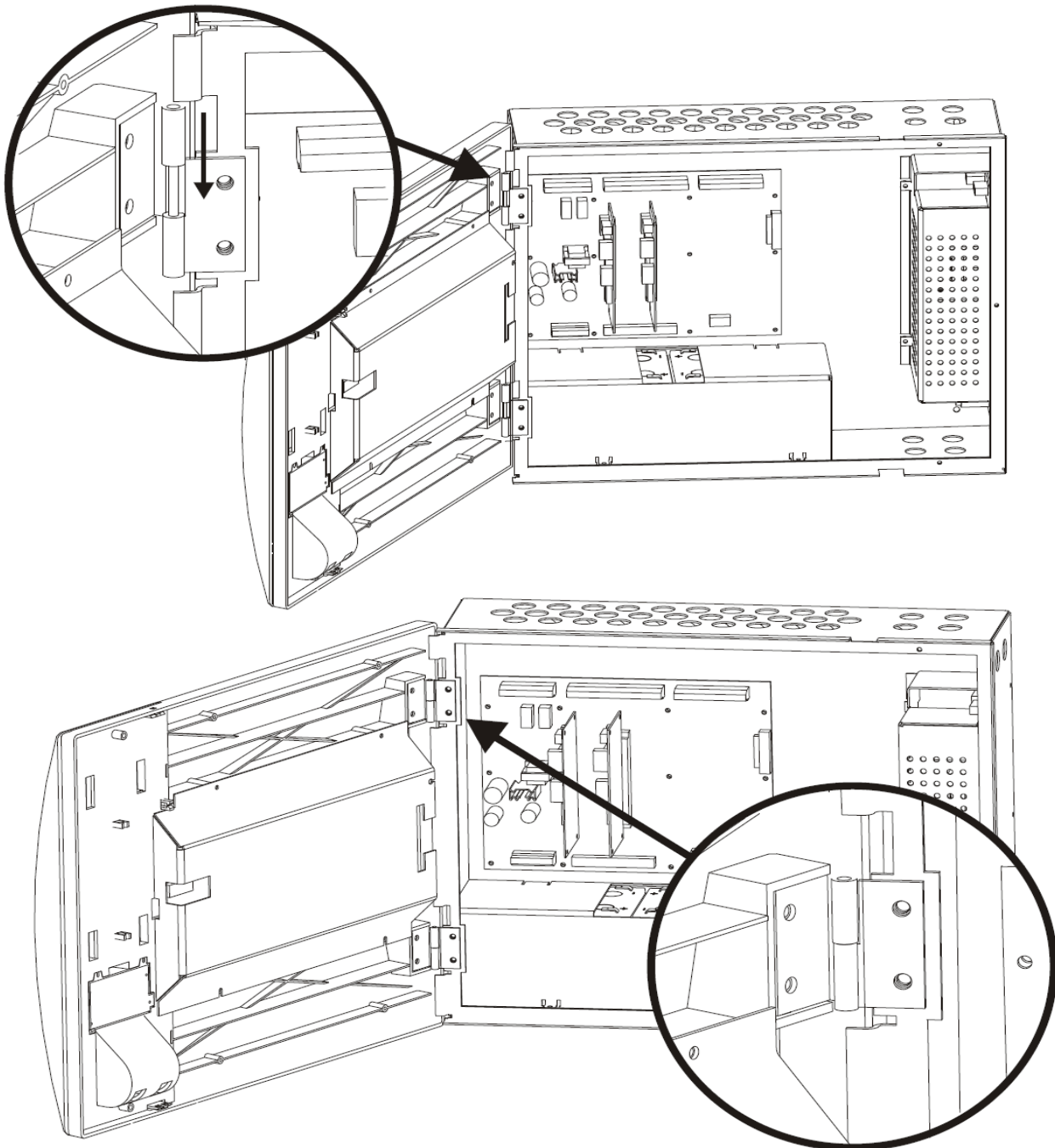
Do czyszczenia panelu używać wilgotnej ściereczki. Nie stosować rozpuszczalników ani silnych środków ściernych.

Sekcja 2

Montaż Centrali

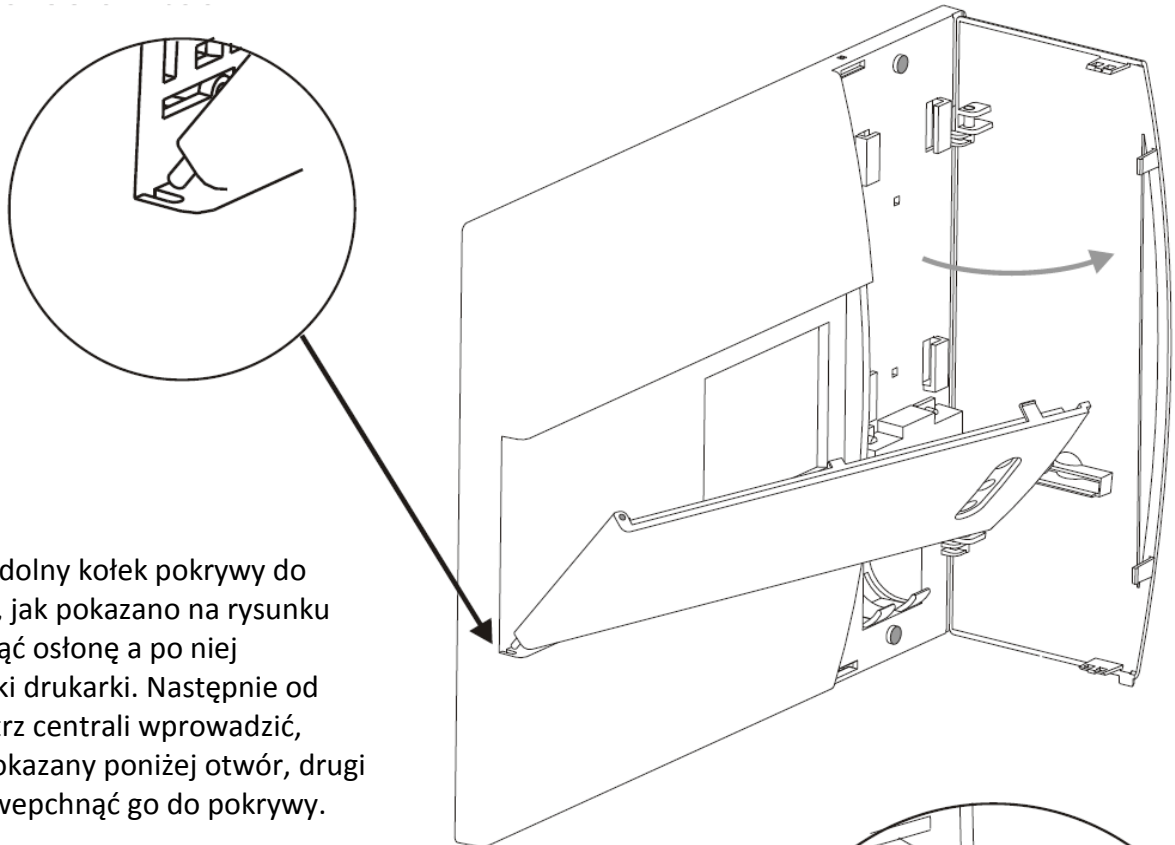
Mocowanie przednich drzwiczek centrali

Konstrukcja drzwiczek przewiduje ich mocowanie na zasadzie „opuszczania”. Przyłożyć drzwiczki do oprawy montażowej w pozycji otwartej, zgodnie z poniższym rysunkiem. Dopasować zawiasy i opuścić drzwiczki na sworznie zawiasów. Sprawdzić, czy drzwiczki zamocowane są w sposób pewny.

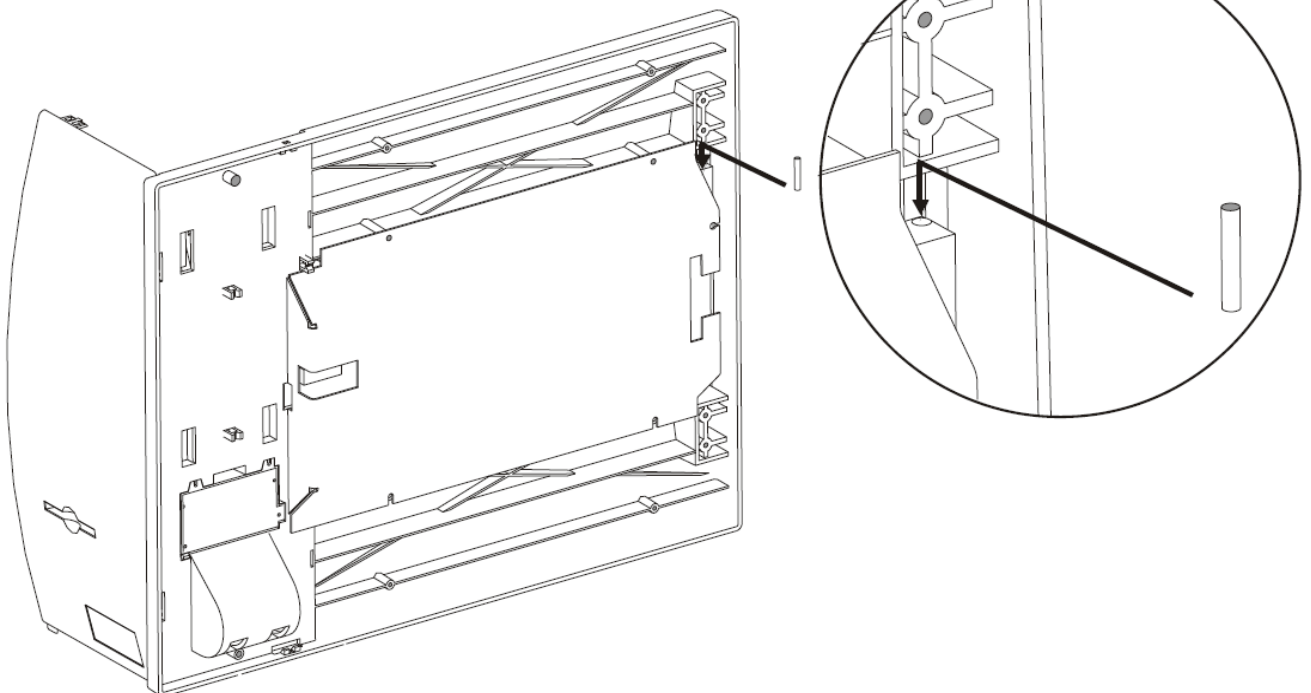


Instalacja opcjonalnej osłony wyświetlacza

Pokrywa na zawiasach dostępna jest, jako element opcjonalny do systemu CF3000. Można zainstalować ją, jako wyposażenie standardowe przed wysyłką lub założyć później. Metodę instalacji osłony przedstawiają poniższe rysunki.



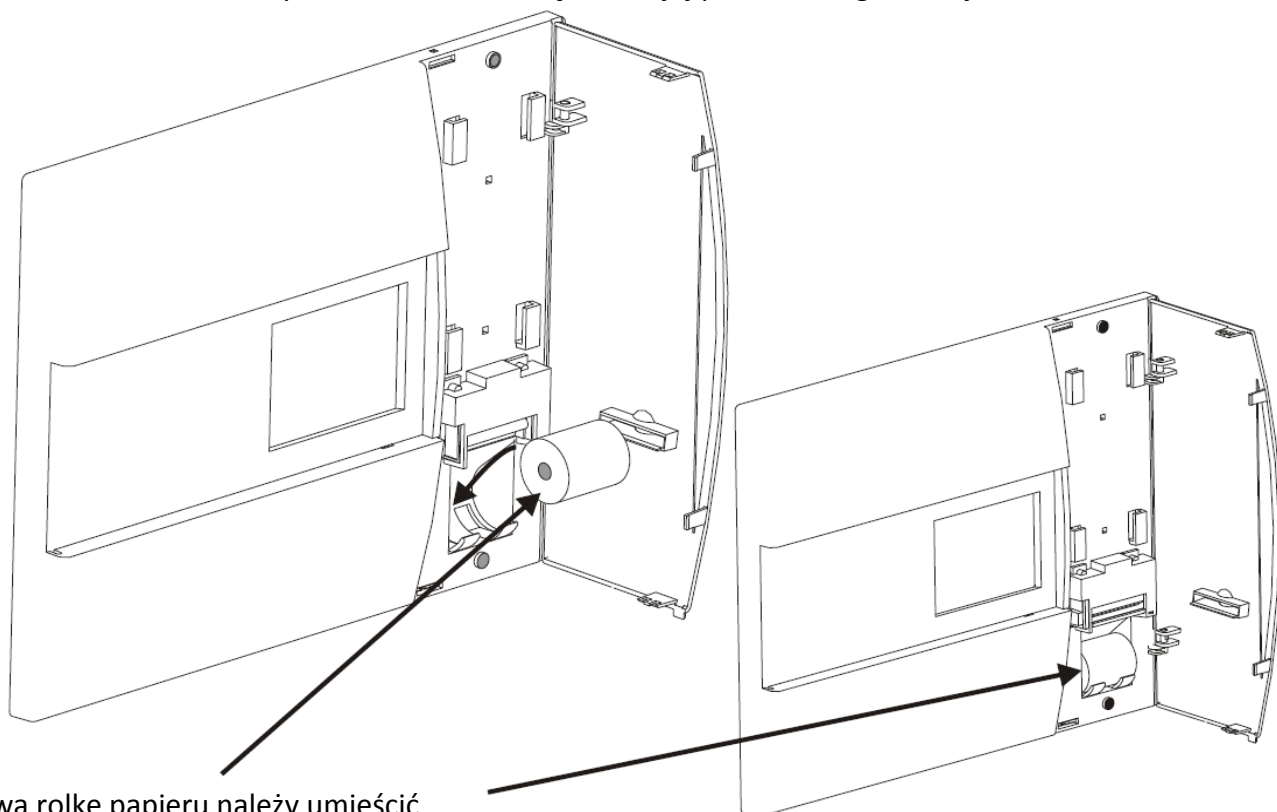
Włożyć dolny kąt pokrywy do centrali, jak pokazano na rysunku i zamknąć osłonę a po niej drzwiczki drukarki. Następnie od wewnątrz centrali wprowadzić, przez pokazany poniżej otwór, drugi kąt i wepchnąć go do pokrywy.



Wymiana rolki papieru drukarki

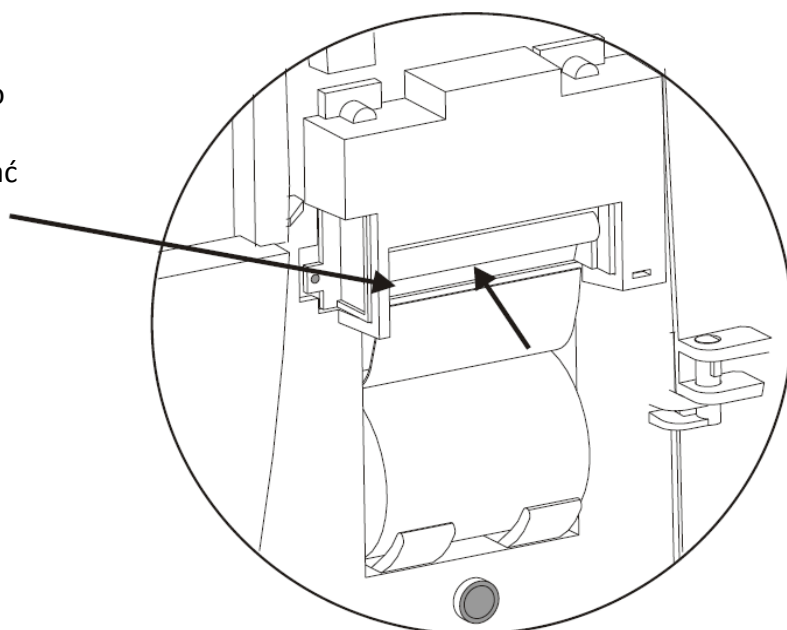
Otworzyć drzwiczki dostępne drukarki znajdujące się po prawej stronie centrali za pomocą dołączonego klucza. Opuścić rolkę papieru do przeznaczonego do tego celu uchwytu i podać papier do drukarki. Drukarka automatycznie przeciągnie papier, jeśli do centrali doprowadzono zasilanie 230V. Oderwać nadmiar papieru a następnie zamknąć i zabezpieczyć drzwiczki dostępne drukarki.

Aby podajnik papieru funkcjonował prawidłowo zakończenie papieru musi być równe. Po wymianie papieru w drukarce należy zresetować centralę w celu jej prawidłowego funkcjonowania.



Nową rolkę papieru należy umieścić w uchwycie.

Wpychać papier pod rolkę jak pokazano na rysunku do momentu, aż drukarka załaduje papier automatycznie. Oderwać nadmiar papieru i zamknąć drzwiczki komory drukarki.



Sekcja 3

Uruchamianie CF3000

Tryb uruchamiania

Kolejnym etapem po wykonaniu okablowania i montażu urządzeń jest aktywacja w centrali CF3000 procesu auto-adresowania. Funkcja ta jest dostępna w 3 poziomie dostępu (dostęp serwisowy). Auto-adresowanie polega na nadawaniu elementom adresowalnym na pętłach dozorowych adresów. Adresy są nadawane zależnie od miejsca elementu na pętli, rozpoczynając od początku, tzn. od zacisków Startu na płycie głównej centrali.

W przypadku wystąpienia odgałęzienia, na którym będą zainstalowane elementy adresowalne należy użyć modułu linii bocznej adresowalnej typu CSI350. Moduł ten nie zajmuje adresu w systemie. Centrala wprowadzona w proces auto-adresowania identyfikując moduł CSI350 najpierw nadaje adresy elementom na odgałęzieniu, a dopiero później wraca do adresacji elementów na pętli głównej. W przypadku niezastosowania modułu CSI350 i wystąpienia opisywanego odgałęzienia w centrali CF3000 zostanie zasygnalizowana usterka „podwójny adres”.

Serwis UTA WYŁ	Wyjdz		Wycisz Buczek	Kasuj
Załaduj konfiguracje z laptopa			Poziom Analog.	
Zachowaj konfiguracje na laptopie			Drukuj ustawienia	
Auto-adresowanie		Zmień numer centrali		
Skasuj rejestr		Liczba central w sieci		
Szczegóły systemu		Osłona ekranu		
Wgraj logo z PC		Tryb "włoski"		



MENU UTA WYŁ	Wyjdz	Auto-adresowanie
Czy kontynuować?		
<input type="button" value="Nie"/>		
<input type="button" value="Wstępne auto-adresowanie"/>		
<input type="button" value="Tak-progr. wszystkie pętle"/>		
<input type="button" value="Tak-progr. tylko 2 pętle"/>		

UWAGA: w przypadku central działających w sieci zaleca się na czas auto-adresowania odłączyć kartę sieciową od płyty głównej centrali CF3000.

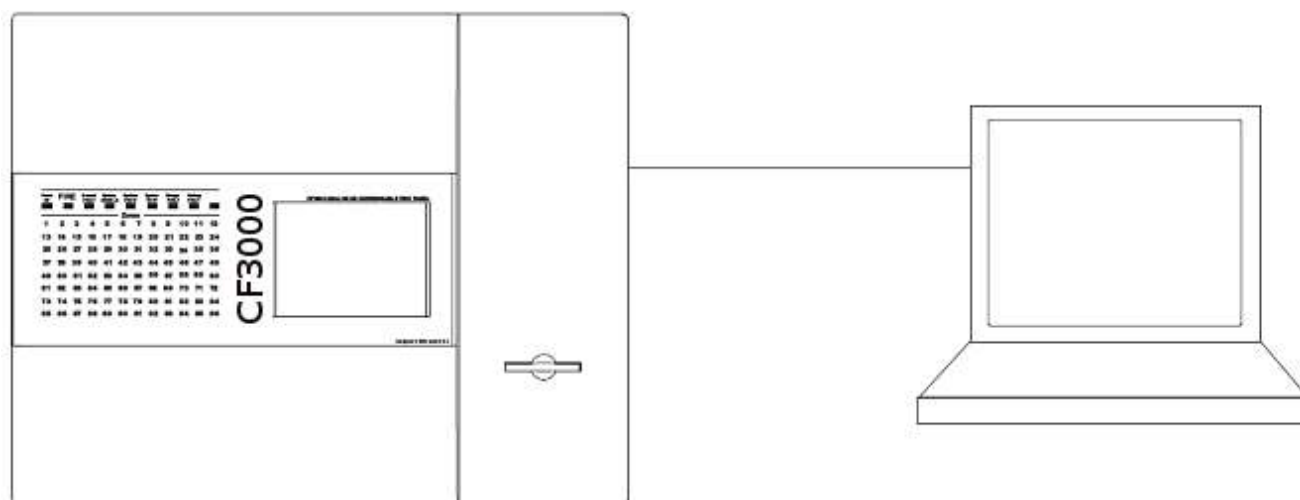
Konfiguracja

Przesyłanie konfiguracji (CDR) z/do komputera

Do konfiguracji centrali CF3000 służy oprogramowanie komputerowe Site Installer. Wszelkie informacje odnośnie programu można znaleźć w Instrukcji Programowania CF3000.

W przypadku central działających w sieci należy podłączać się do każdej centrali osobno jednakże wszystkie centrale umieszcza się w jednym pliku konfiguracyjnym w PC. W sieci central używa się dwóch parametrów: liczba central w sieci oraz numer centrali. Należy pamiętać, aby każdą z central skonfigurować pod tym względem.

W celu przesyłania konfiguracji pomiędzy komputerem, a centralą należy najpierw potwierdzić tą operację w centrali (funkcja ta jest dostępna w 3 poziomie dostępu -dostęp serwisowy- „Załaduj konfigurację z laptopa” / lub „Zachowaj konfigurację na laptopie”), a następnie w programie Site Installer („Pobierz bazę danych z centrali” / lub „Wyślij bazę danych do centrali”).



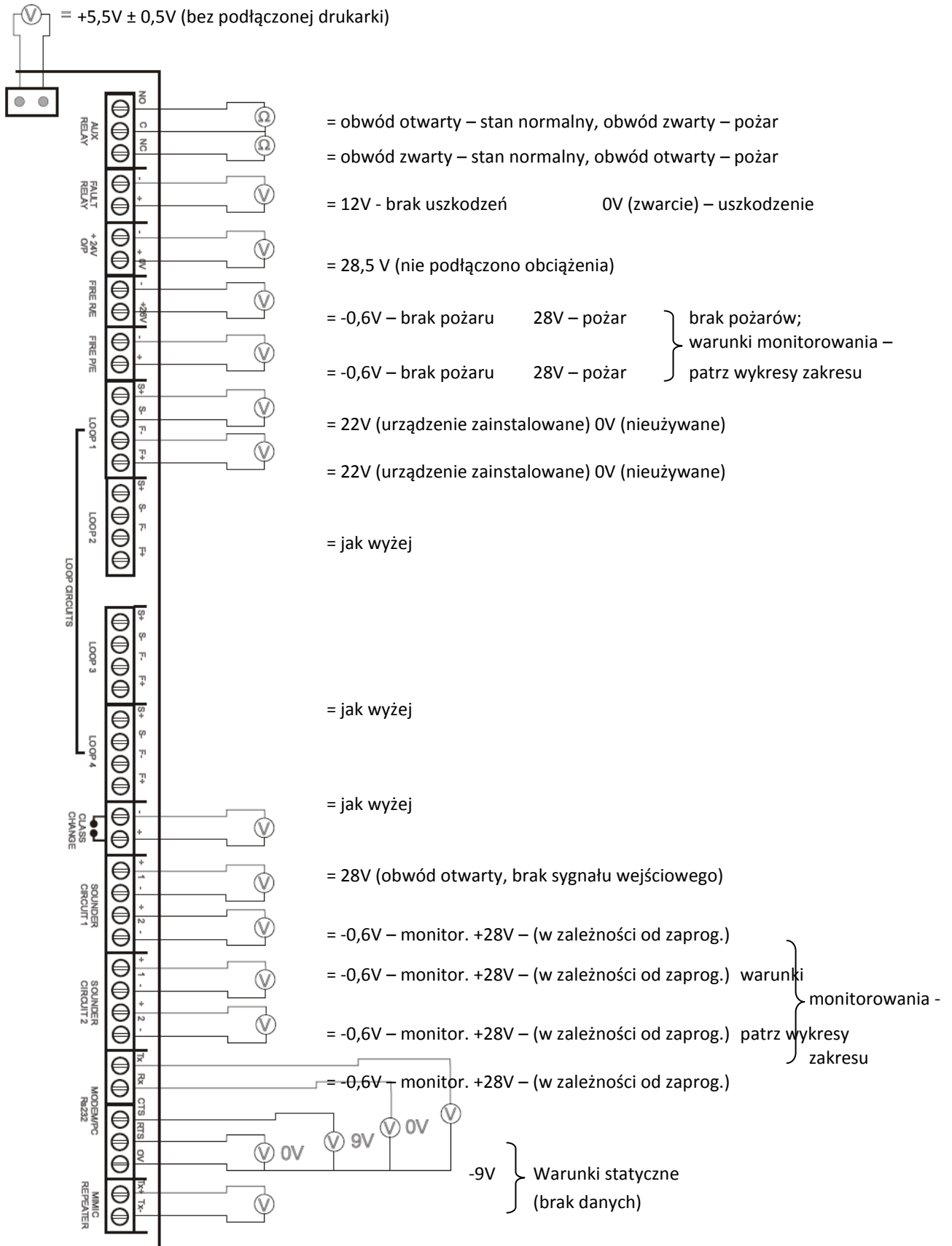
Test elementów poprzez zapalanie diody LED

W celu identyfikacji poszczególnych elementów dużym ułatwieniem w systemie CF3000 jest możliwość zapalania diód LED w poszczególnych elementach adresowalnych na pętłach dozorowych. Funkcja pomaga zidentyfikować miejsce zainstalowania elementu (konkretne pomieszczenie), jak również umożliwia szybkie rozpoznanie miejsca usterki. Opisywana funkcja ta jest dostępna w 3 poziomie dostępu (dostęp serwisowy) w zakładce „Test”, a następnie „Test urządzenia”.

Miganie diody LED

Miganie diody LED systemu CF3000 stosuje się w celu umożliwienia kontroli wzrokowej i potwierdzenia komunikacji centrali pożarowej z zainstalowanymi urządzeniami systemu (elementami adresowalnymi - czujki, ręczne ostrzegacze pożarowe, moduły). Funkcja ta jest dostępna w 3 poziomie dostępu (dostęp serwisowy) w zakładce „Test” i można ją włączać i wyłączać w dowolnym momencie, stosownie do potrzeb.

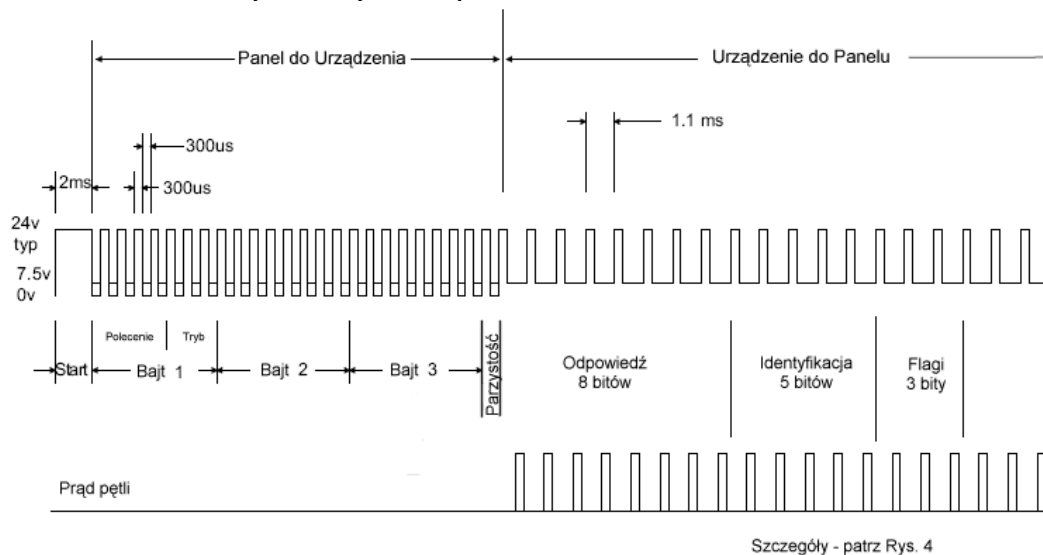
Płyta główna CF3000 – Dane techniczne



= 0V (brak danych)

Protokół

Rys. 1 Pełny format protokołu (bez repetytorów)



Każdy Pakiet Poleceń musi być oddzielony przerwą o długości min.20ms, jeśli linia utrzymywana jest na poziomie 24V

Normalna komunikacja z urządzeniami

Przy bitach poleceń ustawionych na polecenia „Normalne” a MSB trzech bitów trybu – na 0, taka skrócona wersja Normalnej komunikacji z każdym urządzeniem umożliwia odczyt analogowej odpowiedzi lub stanu z każdego urządzenia. Taki format komunikacji stosuje się w całym nadzorze pętli adresowalnej.

Polecenie zapytania alarmowego

Polecenie to „widziane” jest przez wszystkie urządzenia pętli - co powoduje, że nie jest wymagany bajt adresowy - i jest okresowo wysyłane podczas normalnej komunikacji. Polecenie to umożliwia każdemu urządzeniu w stanie alarmu reakcję i podanie swojego adresu, przy czym ręczne ostrzegacze pożarowe otrzymują najwyższy priorytet.

Pełny format protokołu

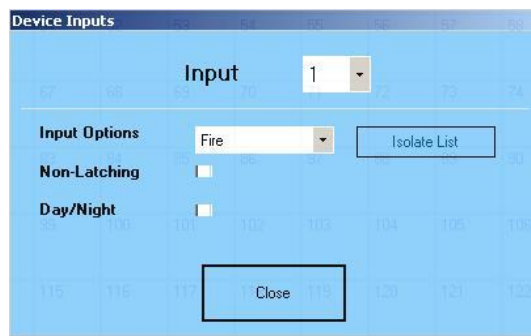
Przy bitach poleceń ustawionych na polecenia „Normalne” a MSB trzech bitów trybu – na 1, długą wersję normalnej komunikacji można przesłać do dowolnego urządzenia. Centrala wykonuje normalnie taką operację po reakcji na polecenie zapytania alarmowego, co umożliwia jej sprawdzenie adresu urządzenia, jego identyfikację oraz potwierdzenie – np. przed włączeniem wyjść sygnalizatorów akustycznych - że odpowiedź analogowa lub stan jest rzeczywiście stanem alarmowym.

Kontrola przebiegu napięcia i prądu na panelu

Pętla 1: Za pomocą oscyloskopu cyfrowego podłączyć jeden kanał do R34 na karcie sterownika pętli; przyłożyć zacisk 0V do rezystora po stronie „in board” („na płycie”). Spowoduje to wyświetlenie prądu pętli. Podłączyć drugi kanał do zacisku S+ Pętli 1 na płycie głównej. NIE podłączać zacisku 0V tego próbnika.

Pętla 2: Za pomocą oscyloskopu cyfrowego podłączyć jeden kanał do R36 na karcie sterownika pętli; przyłożyć zacisk 0V do rezystora po stronie „in board” („na płycie”). Spowoduje to wyświetlenie prądu pętli. Podłączyć drugi kanał do zacisku S+ Pętli 2 na płycie głównej. NIE podłączać zacisku 0V tego próbnika.

Oprogramowanie instalatora (Site Installer)



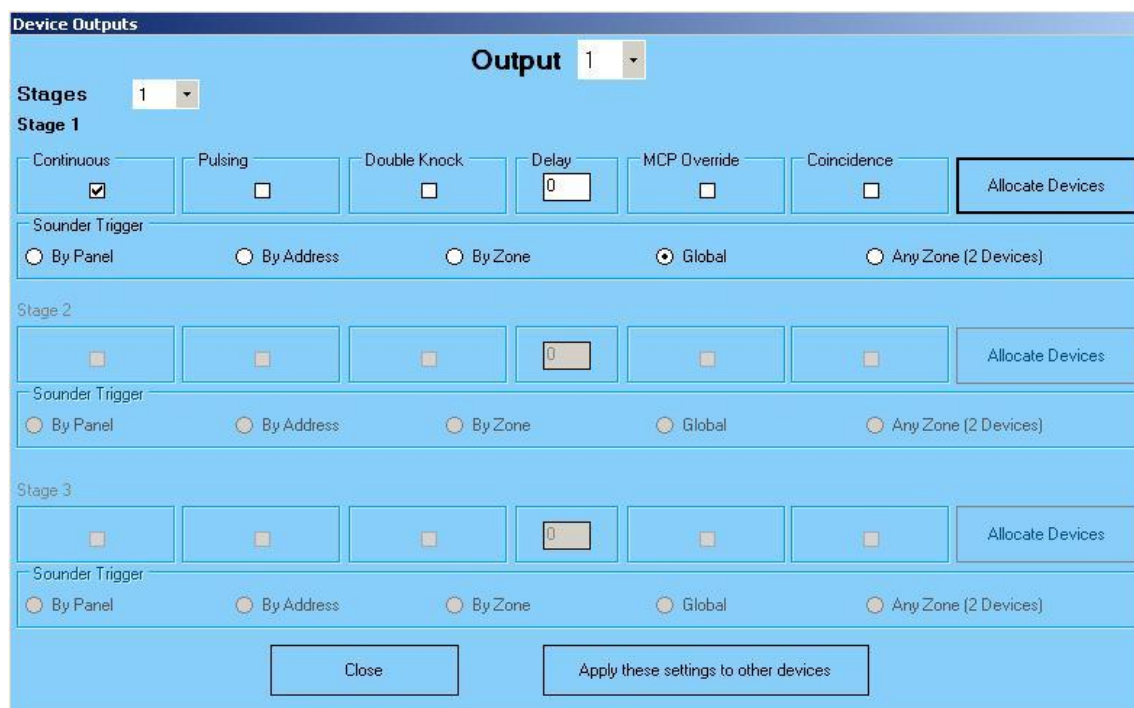
Programowanie wejść urządzeń

- Pożar → centrala zgłasza sygnał pożaru z urządzenia;
- Uszkodzenie → centrala zgłasza sygnał awarii z urządzenia;
- Kasowanie (reset) → centrala się resetuje;
- Wyciszenie → wyciszenie wszystkich aktualnie uruchomionych sygnalizatorów;
- Alarm wstępny → centrala zgłasza sygnał alarmu wstępnego z urządzenia;
- Alarm techniczny → centrala zgłasza sygnał alarmu technicznego z urządzenia;

Odłączenie strefy / adresu

Użytkownik ma możliwość zdefiniowania stref lub adresów, które mają zostać odłączone (zablokowane) w przypadku aktywacji urządzenia. Przycisk listy odłączania (blokowania) umożliwia użytkownikowi wprowadzenie do 8 różnych stref lub adresów.

Oprogramowanie instalatora (Site Installer)



Wyjścia urządzeń

Konfiguracja opóźnienia

Istnieje możliwość opóźnienia sygnału wyjścia urządzenia, w oparciu o zdefiniowaną przez użytkownika wartość czasu w minutach. Ta opcja zostaje włączona, kiedy do okienka „Opóźnienie” wprowadzona zostanie wartość inna niż zero. W przypadku aktywacji opóźnienia na przednim panelu centrali zapali się dioda informująca: „Opóźnienia aktywne”.

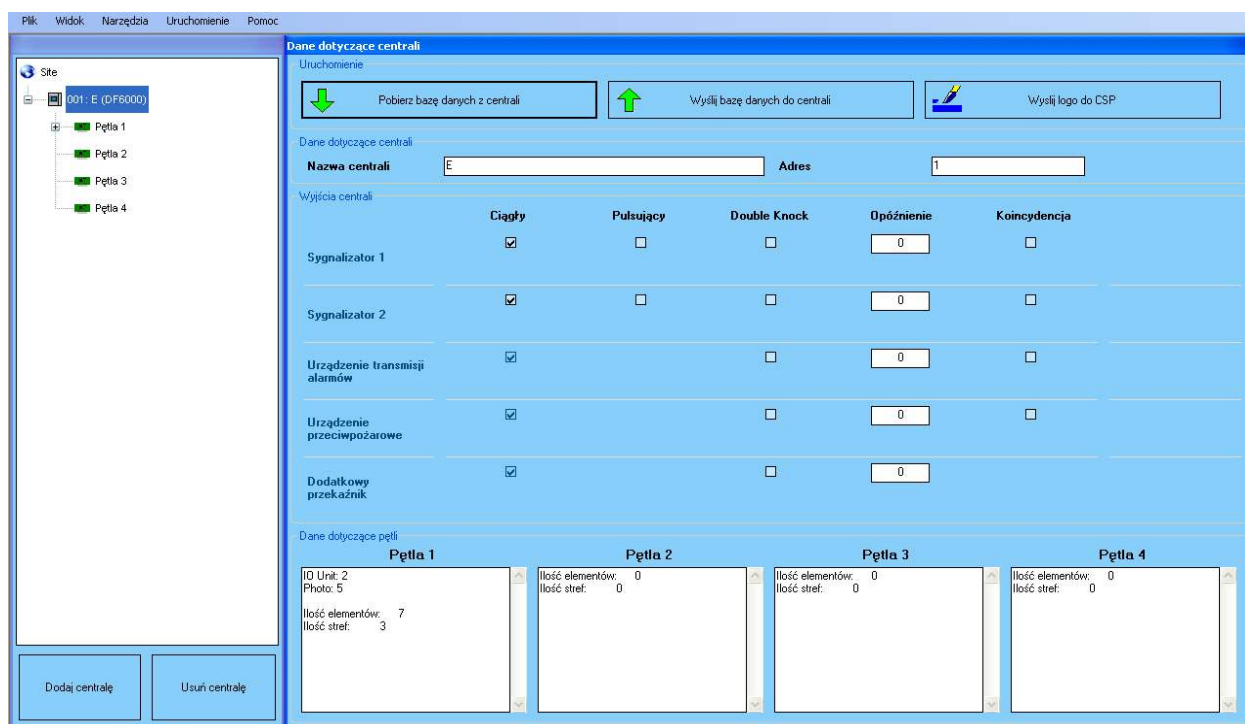
Pominięcie (kasowanie) opóźnienia

Opcja ta odnosi się do ręcznych ostrzegaczy pożaru, kasujących nastawienie automatyczne. Włączenie tej funkcji („odhaczenie” okienka) umożliwia kasowanie opóźnienia z dowolnego ręcznego ostrzegacza pożarowego po jego uruchomieniu.

Etapy

Istnieje możliwość konfiguracji maksymalnie trzech etapów uruchomienia danego wyjścia. Do etapów uruchomienia można przydzielać strefy, adresy, centrale, globalne zadziaływanie oraz uruchomienie danego wyjścia w przypadku zadziaływania dwóch adresów w którejkolwiek strefie.

Oprogramowanie instalatora (Site Installer)



Wyjścia centrali (płyta główna):

1. Obwody sygnalizatorów konwencjonalnych 1 i 2;
2. Obwody sygnalizatorów konwencjonalnych 3 i 4;
3. Wyjście Fire R/E: sygnał alarmu II stopnia do Urządzenia Transmisji Alarmów;
4. Wyjście Fire P/E: sygnał alarmu II stopnia do urządzeń przeciwpożarowych;
5. Dodatkowy przekaźnik beznapięciowy typu COM/NC/NO.

Sposób konfiguracji:

Każde wyjście na płycie głównej centrali opisane powyżej można konfigurować z następującymi opcjami:

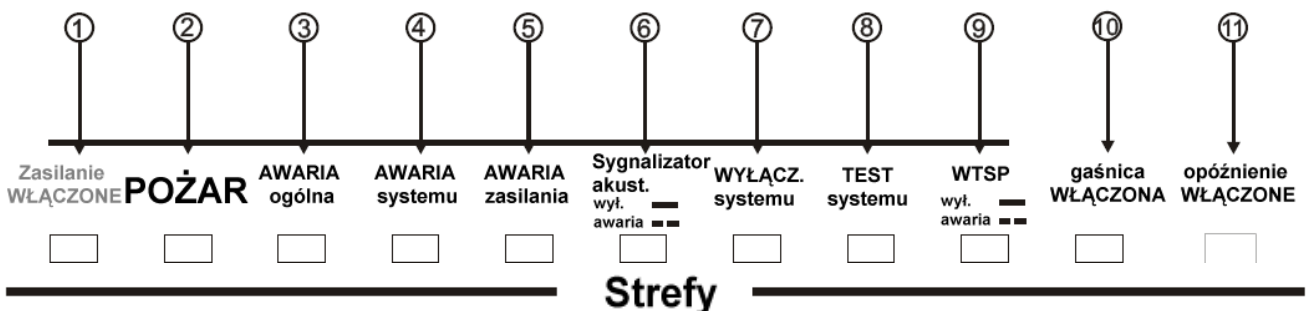
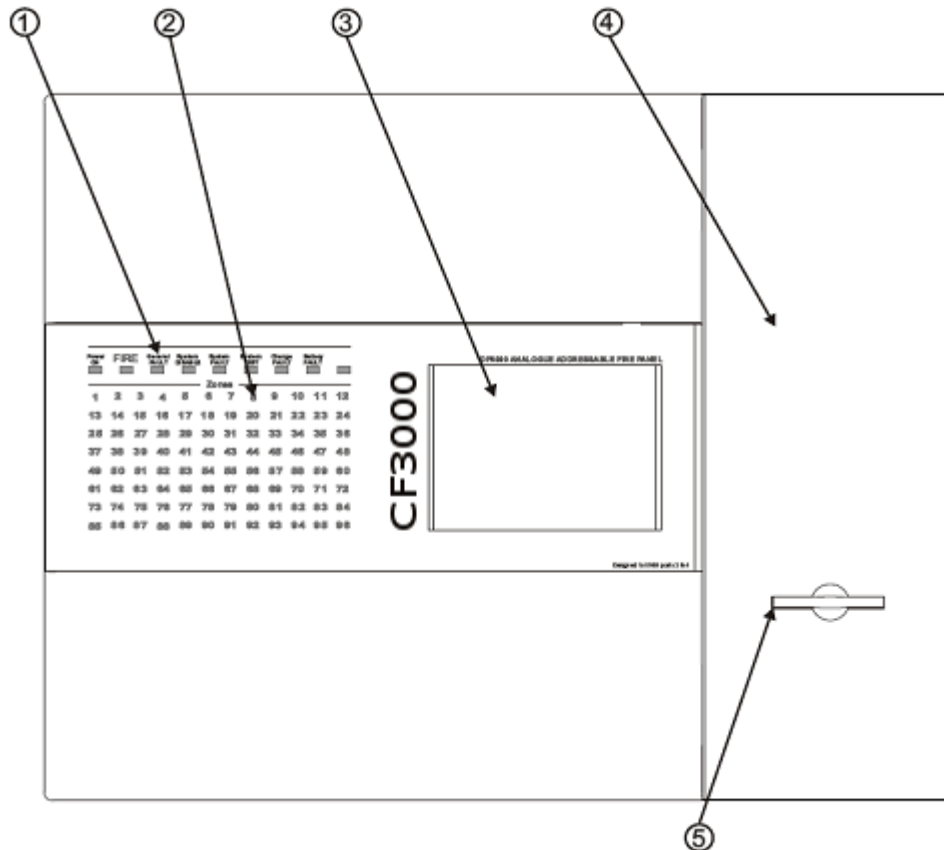
1. Sygnał zadziałania ciągły lub pulsujący (dotyczy sygnalizatorów);
2. Funkcja Double Knock;
3. Koincydencja;
4. Opóźnienie w minutach (aktywacja opóźnienia spowoduje zapalenie się diody na przednim panelu centrali: „opóźnienia aktywne”;

Sekcja 4

Elementy sterujące i wskaźnikowe CF3000

Wygląd centrali

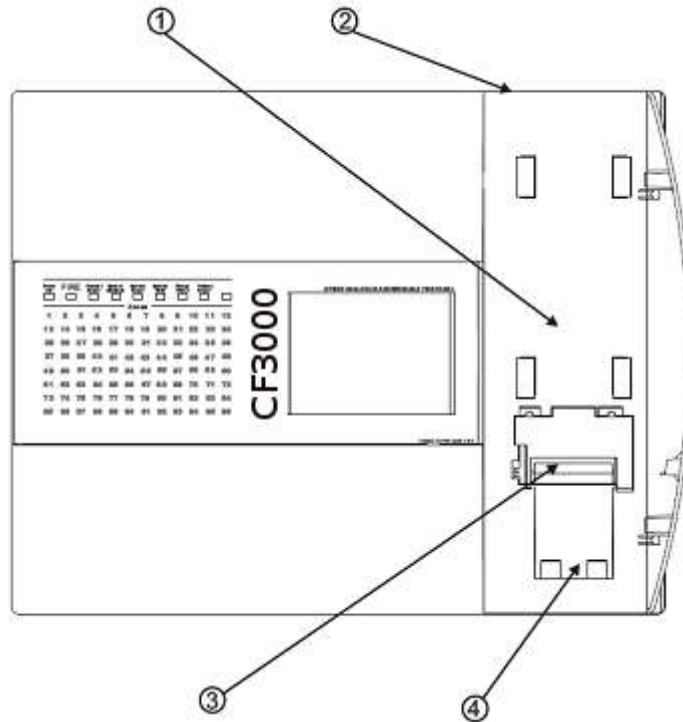
1. Diody LED systemu;
2. Diody LED stref (96 diod);
3. Wyświetlacz ekranu dotykowego LCD;
4. Drzwiczki dostępowe drukarki;
5. Miejsce na opcjonalną drukarkę.



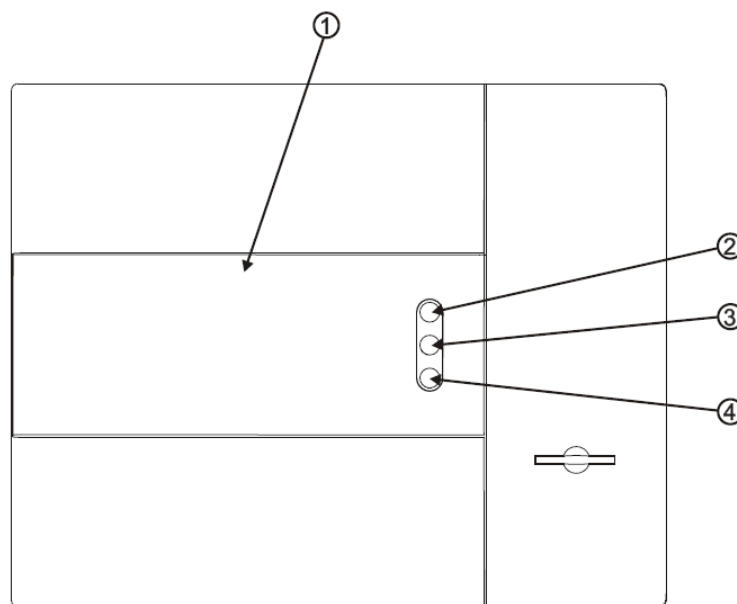
Dioda	Nazwa	Funkcja	Działanie
1	Zasilanie włączone	Informuje o poprawnej pracy centrali (napięcie 230V)	Sprawdź czy wskaźnik się świeci
2	Pożar	Zadziałanie jednego z elementów	Uruchom procedurę akcji pożarowej
3	Awaria ogólna	Monitoruje urządzenia pod kątem uszkodzeń np. czujek dymu/sygnalizatory akustyczne	Zgłoś awarię do działu serwisowego
4	Awaria systemu	Monitoruje panel pożarowy pod kątem uszkodzeń	Zgłoś awarię do działu serwisowego
5	Awaria zasilania	Monitoruje wewnętrzną ładowarkę baterii	Zgłoś awarię do działu serwisowego
6	Sygnalizator akustyczny	Monitoruje obwody sygnalizatora akustycznego/wskazuje wyłączenie tego wyjścia	Zgłoś awarię do działu serwisowego
7	Wyłączenie systemu	Część systemu została wyłączona	Zgłoś administratorowi systemu
8	Test systemu	Administrator/serwisant testuje system	Sprawdź u administratorowi systemu
9	WTSP	Monitoruje obwody WTSP/wskazuje wyłączenie tego wyjścia	Zgłoś awarię do działu serwisowego
10	Gaśnica włączona	Wyświetla uruchomienie gaśnic (jeśli wyposażono w taką funkcję)	Sprawdź u administratora systemu
11	Opóźnienie włączone	Włączone opóźnienie wyjść	Sprawdź u administratora systemu

Wygląd centrali

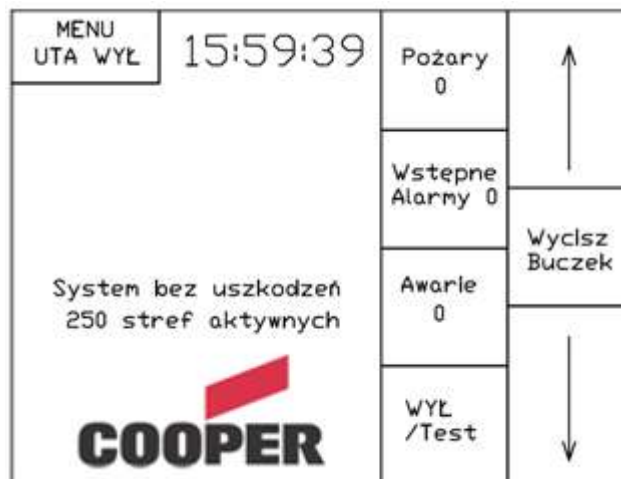
1. Miejsce na przechowywanie książki eksploatacji systemu (wersja angielska);
2. Mocowanie przedniego panelu centrali do jego obudowy;
3. Drukarka;
4. Przechowywanie rolki papieru.



1. Opcjonalna pokrywa na zawiasach;
2. Przewijanie w górę;
3. Wyłączenie wewnętrznego buzzera centrali;
4. Przewijanie w dół.



Wyświetlacz ekranu dotykowego



Ekran dotykowy LCD jest wyświetlaczem wielofunkcyjnym o rozdzielczości 320×240 punktów o intensywnym podświetleniu. Podczas pracy normalnej wyświetlacz wygląda jak na powyższej ilustracji.

W przypadku zdarzenia w systemie (pożar, alarm wstępny, alarm techniczny, uszkodzenie) na ekranie wyświetlane jest PIERWSZE ZDARZENIE I OSTATNIE ZDARZENIE oraz inne zdarzenia w miarę wolnego miejsca.

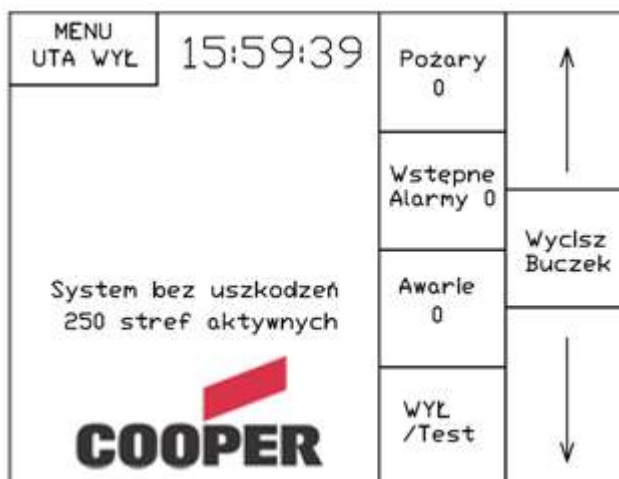
Pierwsze 2 linie są normalnie wykorzystywane do wyświetlania całkowitej liczby zdarzeń.

W przypadku wystąpienia zdarzenia włącza się podświetlenie ekranu dotykowego, o ile nie doszło do awarii sieci zasilającej (istnieje możliwość włączenia podświetlenia ekranu na cały czas eksploatacji – w tym celu prosimy o kontakt z autoryzowanym serwisem).

Za pomocą przycisków PRZEWIŃ W GÓRĘ i PRZEWIŃ W DÓŁ ekranu dotykowego (dostępnych na poziomie dostępu nr 1) można przewijać wszystkie zdarzenia aktywne w systemie. Istnieje także możliwość wyświetlania zawartości pamięci zdarzeń i szczegółów dot. wszystkich pożarów, awarii, alarmów wstępnych, alarmów technicznych lub elementów zablokowanych.

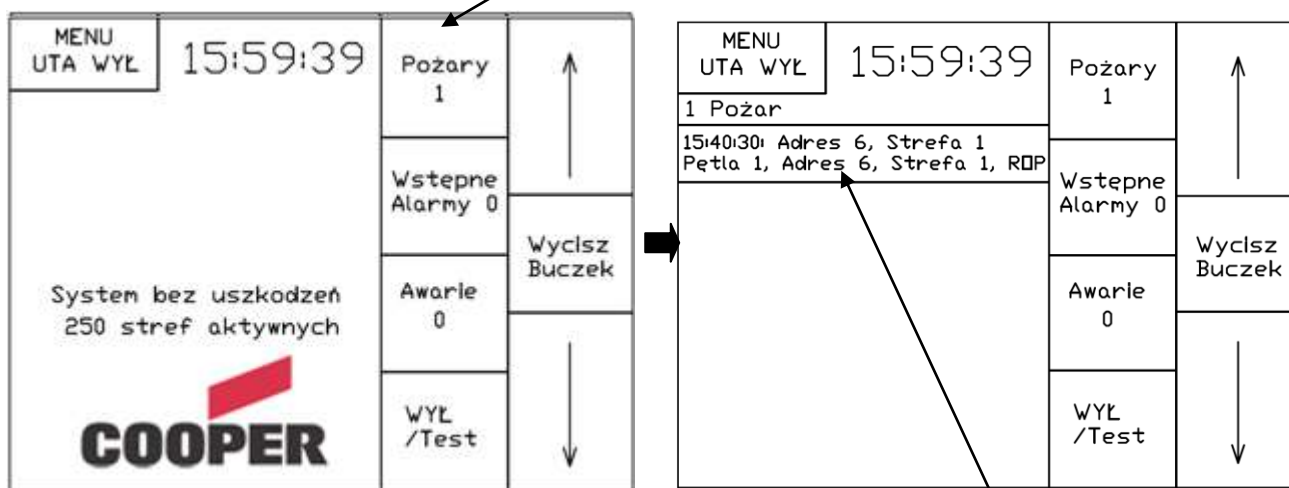
Obsługa centrali

System CF3000 obsługuje się za pośrednictwem podświetlanego ekranu dotykowego. Domyślny ekran przedstawiony jest na rysunku poniżej. Z tego ekranu można obsługiwać wszystkie funkcje centrali. Przy pierwszym dotknięciu w lewym górnym rogu (MENU) ekranu zostanie podświetlony (istnieje możliwość włączenia podświetlenia ekranu na cały czas eksploatacji – w tym celu prosimy o kontakt z autoryzowanym serwisem).



Podczas pożaru wyświetlacz LCD wygląda jak na poniższej ilustracji.

Dotknij pola w tym miejscu, aby zobaczyć szczegóły.



Miejsce Pożaru
(dotknij pola w tym miejscu, aby zobaczyć szczegóły)

I poziom dostępu

I poziom dostępu nie wymaga stosowania kodu dostępu i umożliwia każdemu przeglądanie przedstawionych poniżej funkcji.

Pożar:

Dotknij pola w tym miejscu, aby zobaczyć szczegóły

MENU UTA WYL	15:59:39	Požary 1	↑
1 Pożar		Wstępne Alarmy 0	
15:40:30 Adres 6, Strefa 1 Pętla 1, Adres 6, Strefa 1, RDP			Awarie 0
		WYL /Test	

Alarm wstępny/techniczny:

Dotknij pola w tym miejscu, aby zobaczyć szczegóły

MENU UTA WYL	15:59:39	Požary 1	↑
System bez uszkodzeń 250 stref aktywnych COOPER		Wstępne Alarmy 0	
		Awarie 0	Wycisz Buczek
		WYL /Test	↓

Uszkodzenie:

MENU UTA WYL	15:59:39	Požary 1	↑
System bez uszkodzeń 250 stref aktywnych COOPER		Wstępne Alarmy 0	
		Awarie 0	Wycisz Buczek
		WYL /Test	↓

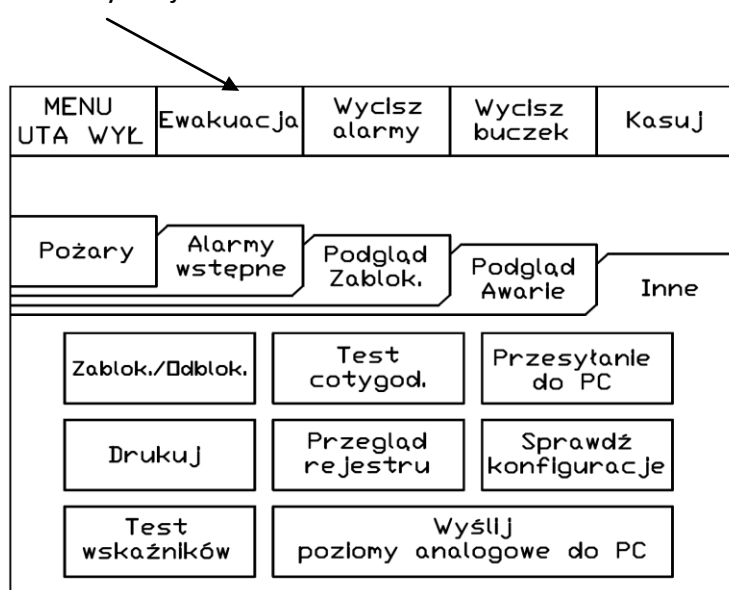
Dotknij pola w tym miejscu, aby zobaczyć szczegóły

Funkcja Ewakuacja

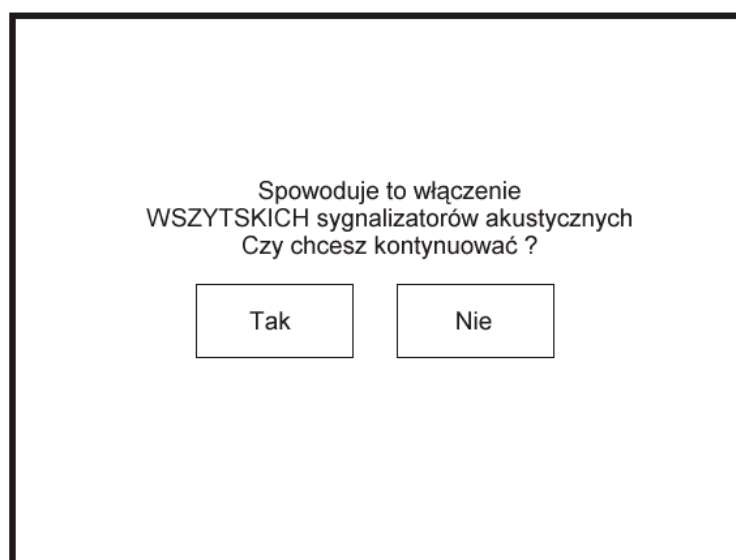
Aby aktywować ekran dotykowy należy dotknąć lewy górny róg ekranu (MENU) i przytrzymać do momentu jego podświetlenia. Aby wejść w tryb użytkownika (II poziom dostępu) należy dotknąć przycisk MENU i wprowadzić kod dostępowy.

Następnie, aby aktywować opisywaną funkcję należy z menu na górze ekranu wybrać „Ewakuacja”.

Naciśnij w celu aktywacji



Należy wybrać „Tak”, aby uaktywnić ewakuację.

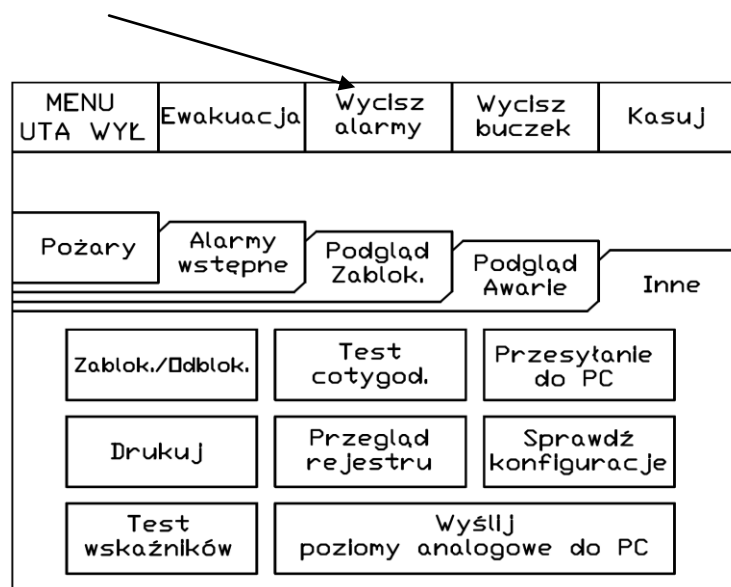


Wyciszenie alarmów

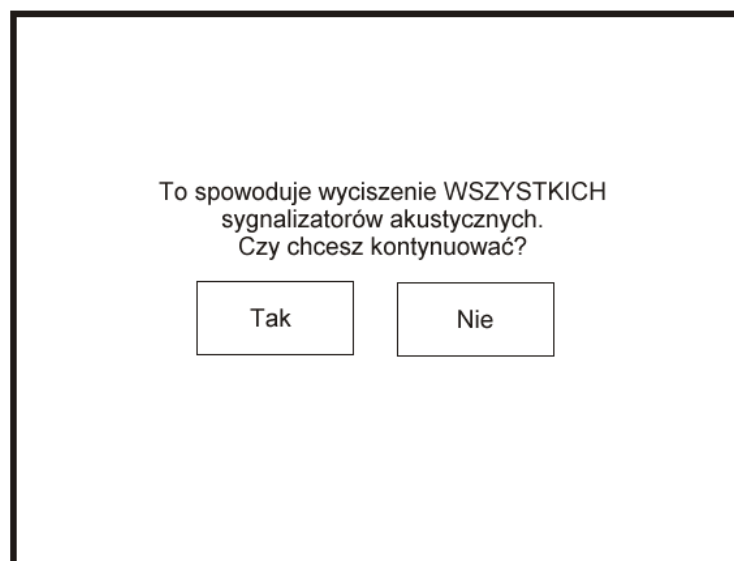
Aby aktywować ekran dotykowy należy dotknąć lewy górny róg ekranu (MENU) i przytrzymać do momentu jego podświetlenia. Aby wejść w tryb użytkownika (II poziom dostępu) należy dotknąć przycisk MENU i wprowadzić kod dostępowy.

Następnie, aby aktywować opisywaną funkcję należy z menu na górze ekranu wybrać „Wycisz alarmy”.

Naciśnij w celu aktywacji

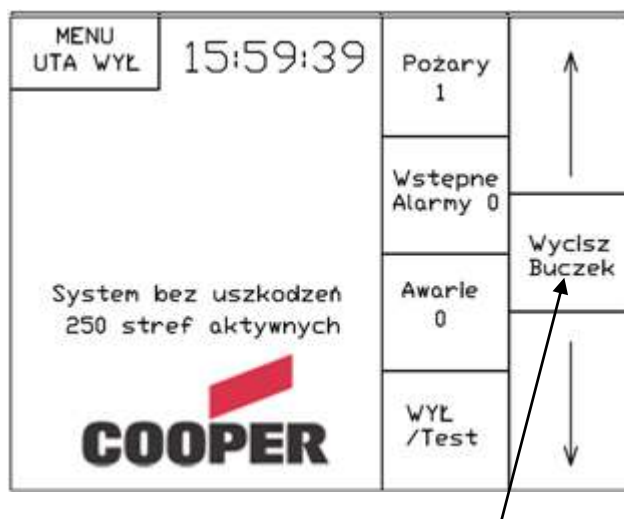


Należy wybrać „Tak”, aby wyciszyć wszystkie sygnalizatory.



Wyłączenie wewnętrznego buzzera

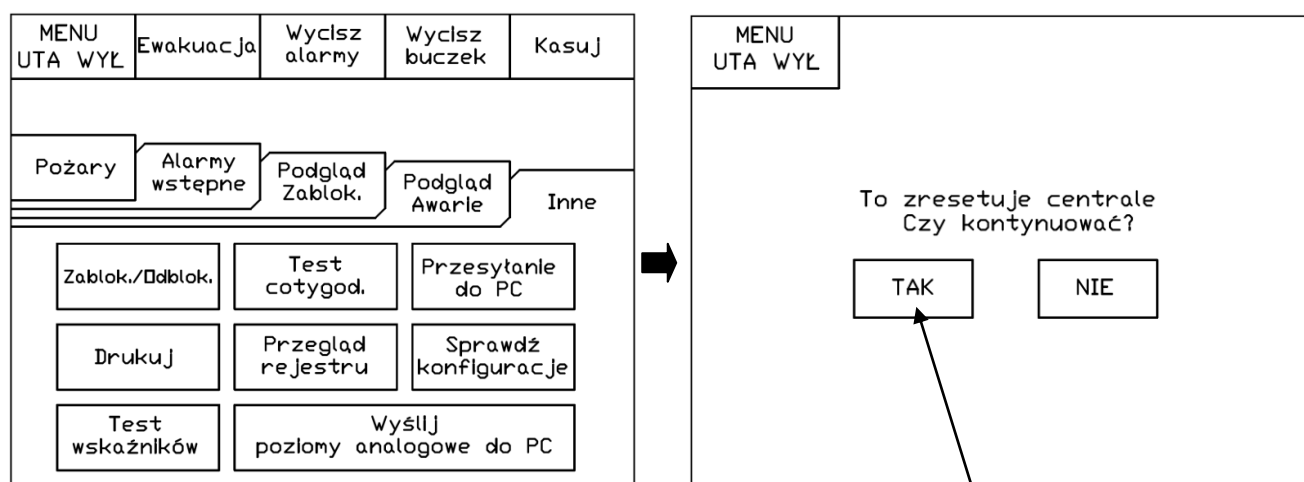
Aby wyłączyć wewnętrzny buczek centrali CF3000 należy nacisnąć na pole „Wycisz buczek”, które jest dostępne w pierwszym poziomie obsługi centrali (poziom dostępu I).



Dotknij pola w tym miejscu, aby wyciszyć buczek.

Kasowanie

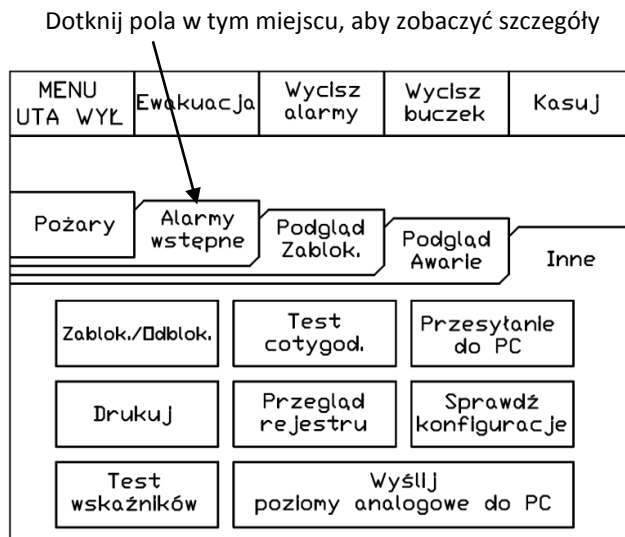
W przypadku, kiedy ekran dotykowy jest wygaszony, aby aktywować należy go dotknąć w lewym górnym rogu i przytrzymać do całkowitego rozświetlenia. Następnie wybieramy „MENU” i wprowadzamy kod dostępowy – po uzyskaniu dostępu do poziomu II wciskamy „Kasuj” oraz potwierdzamy „TAK”.



Należy wybrać „TAK”, aby zresetować.

Alarmy wstępne/techniczne

W celu sprawdzenia alarmów wstępnych/technicznych należy wejść do II poziomu dostępu (tryb użytkownika) i wybrać zakładkę „Alarmy wstępne”.

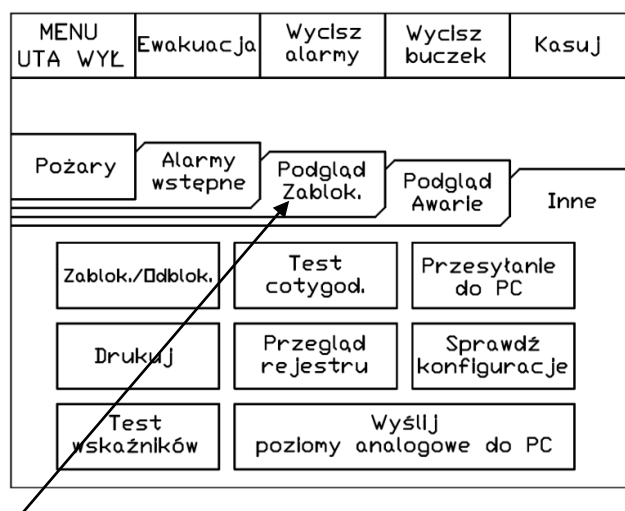


Alarmy wstępne są wyświetlane, kiedy detektor rejestruje zadymienie, lub temperaturę blisko wartości progowych powodujących wywołania alarmu pożarowego. Występowanie tego typu alarmów może być również spowodowane zabrudzeniem czujnika – należy wtedy wezwać serwis w celu usunięcia usterki.

Alarmy techniczne są dodatkową informacją dla obsługi obiektu. Wykorzystywane są przez instalatorów dla indywidualnych potrzeb, np. kontroli sprawności urządzeń zewnętrznych.

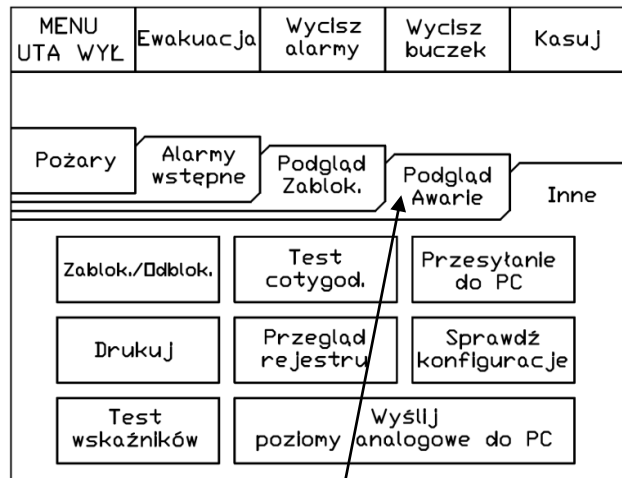
Urządzenia zablokowane

W przypadku, kiedy ekran dotykowy jest wygaszony, aby aktywować należy go dotknąć w lewym górnym rogu i przytrzymać do całkowitego rozświetlenia. Następnie wybieramy „MENU” i wprowadzamy kod dostępowy – po uzyskaniu dostępu do poziomu II wciskamy zakładkę „Podgląd Zablok.”.



Dotknij pola w tym miejscu, aby wejść do menu blokad

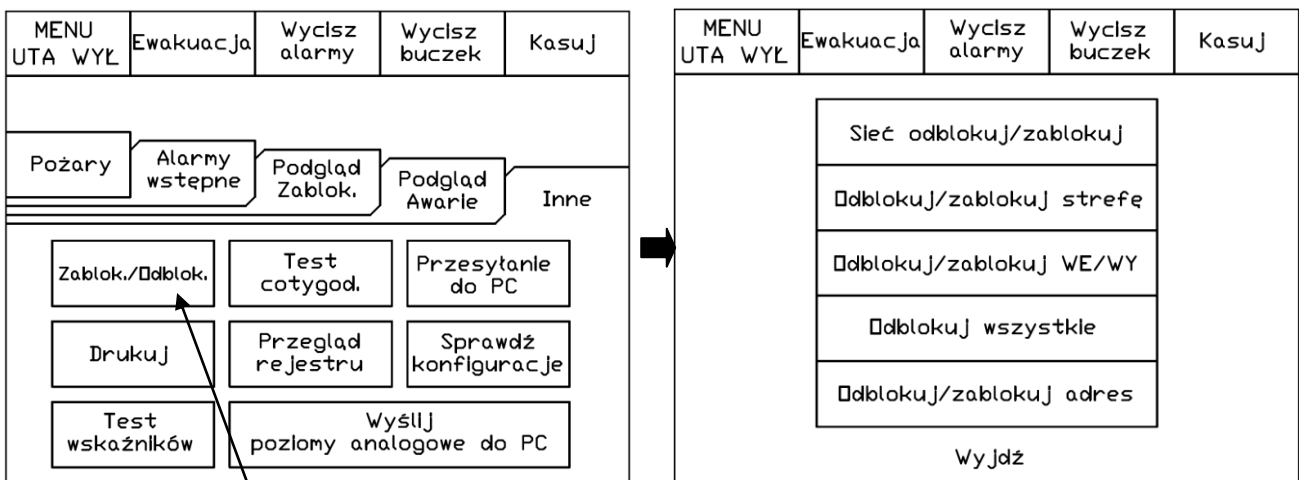
Awarie



Dotknij pola w tym miejscu, aby wejść do podglądu uszkodzeń

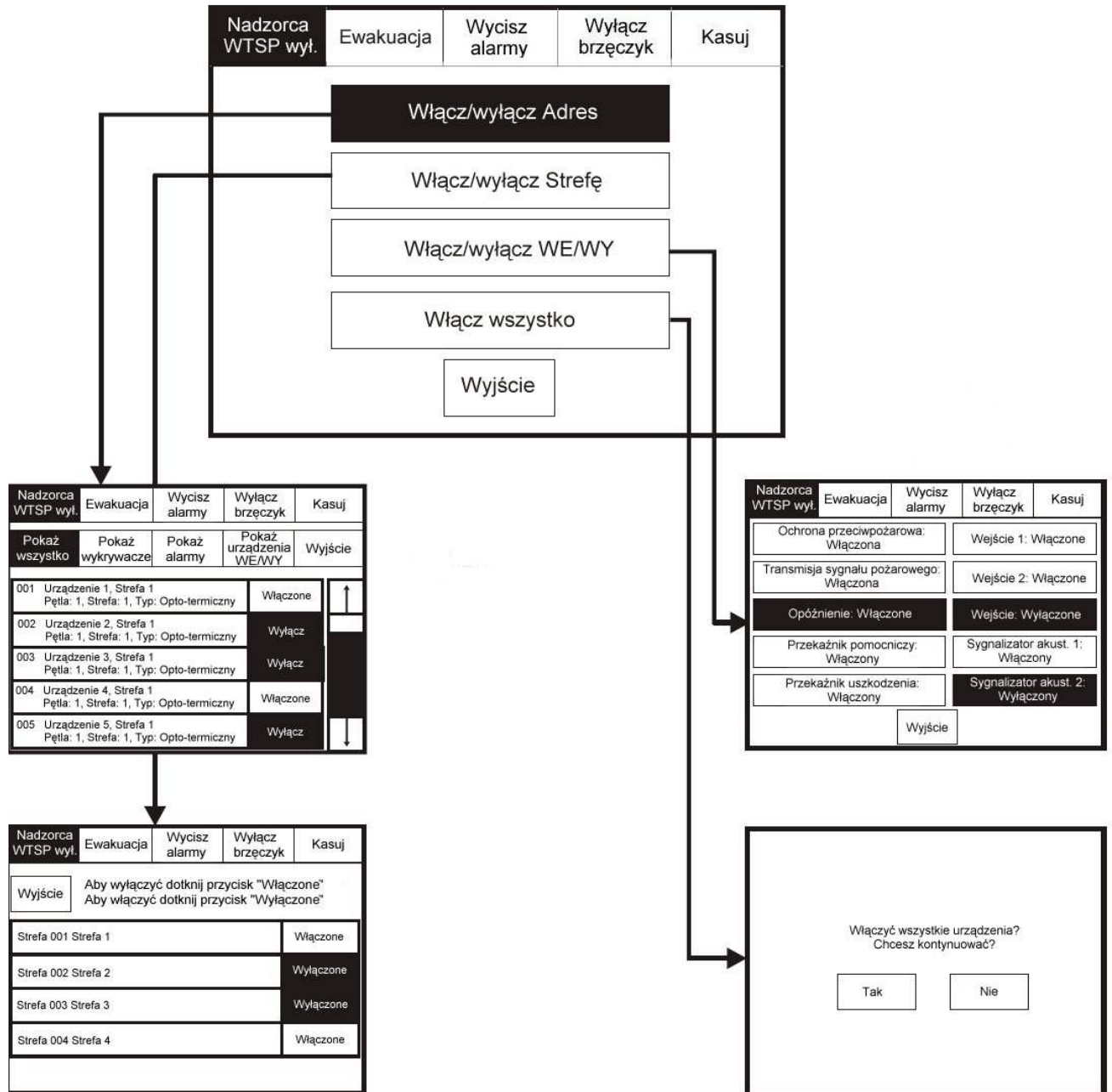
Włączanie/wyłączanie urządzeń

W przypadku, kiedy ekran dotykowy jest wygaszony, aby aktywować należy go dotknąć w lewym górnym rogu i przytrzymać do całkowitego rozświetlenia. Następnie wybieramy „MENU” i wprowadzamy kod dostępowy – po uzyskaniu dostępu do poziomu II wciskamy zakładkę „Zablok./Odblok.”.



Dotknij pola w tym miejscu, aby wejść do menu blokad

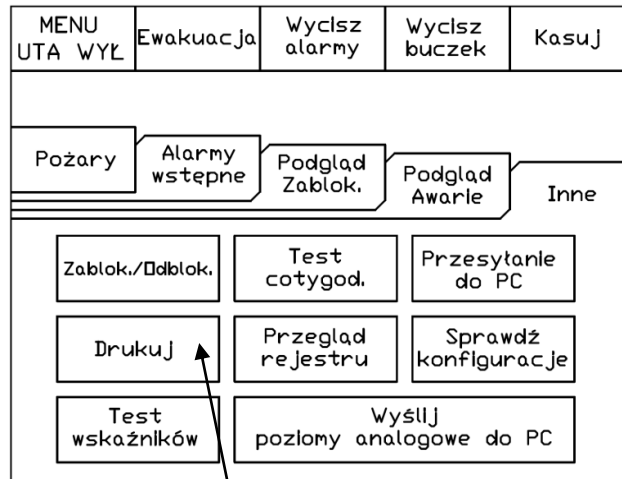
Struktura menu włączania/wyłączania:



Drukowanie

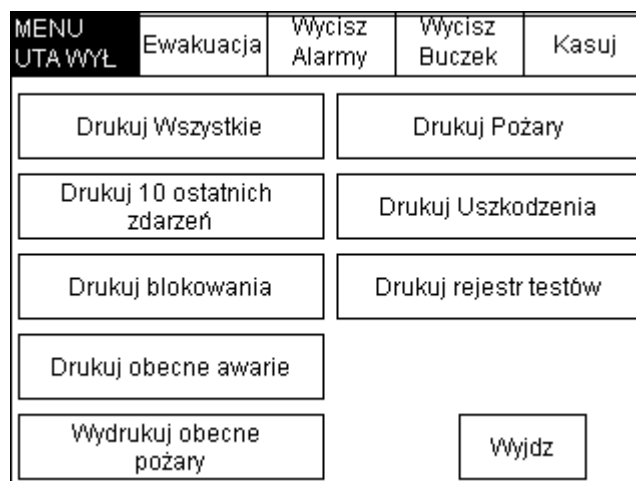
Aby aktywować ekran dotykowy należy dotknąć lewy górny róg ekranu (MENU) i przytrzymać do momentu jego podświetlenia. Aby wejść w tryb użytkownika (II poziom dostępu) należy dotknąć przycisk MENU i wprowadzić kod dostępowy.

Następnie, aby aktywować opisywaną funkcję należy z menu w zakładce „Inne” wybrać „Drukuj”.



Dotknij pola w tym miejscu, aby wejść do menu DRUKUJ

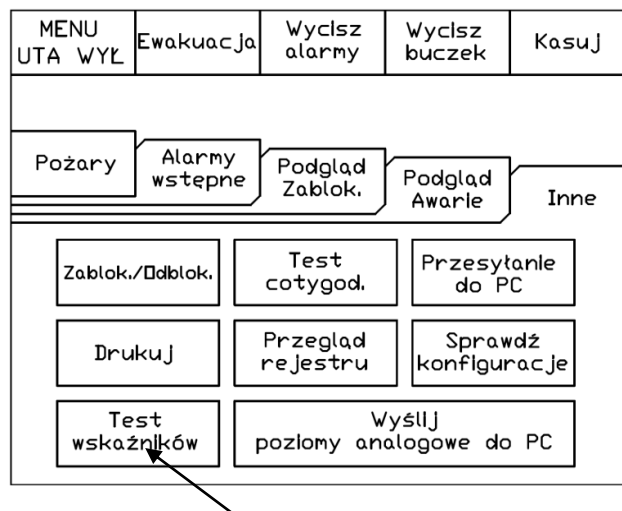
Za pomocą podanych zakładek można wybrać informacje, które mają zostać wydrukowane:



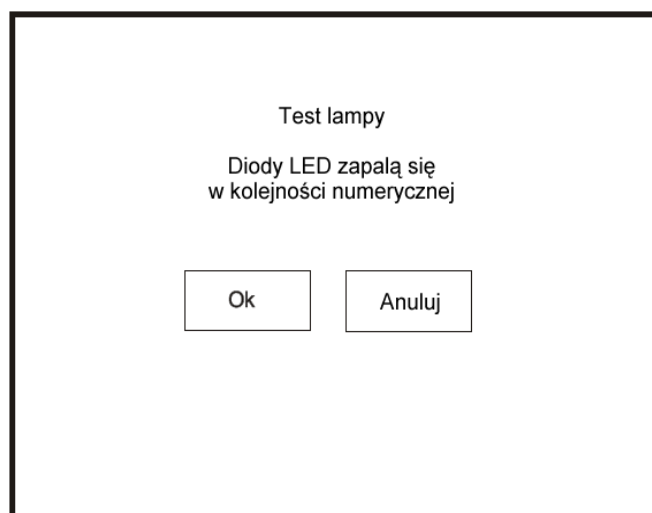
Test wskaźników – diody LED

Aby aktywować ekran dotykowy należy dotknąć lewy górny róg ekranu (MENU) i przytrzymać do momentu jego podświetlenia. Aby wejść w tryb użytkownika (II poziom dostępu) należy dotknąć przycisk MENU i wprowadzić kod dostępowy.

Następnie, aby aktywować opisywaną funkcję należy z menu w zakładce „Inne” wybrać „Test wskaźników”.



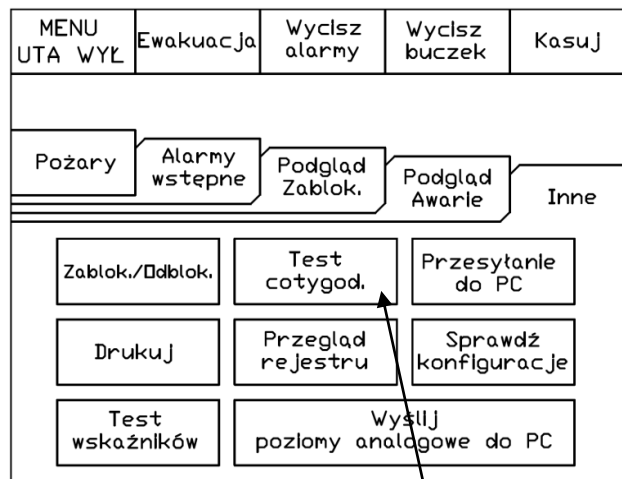
Dotknij pola w tym miejscu, aby aktywować test wskaźników



Test tygodniowy

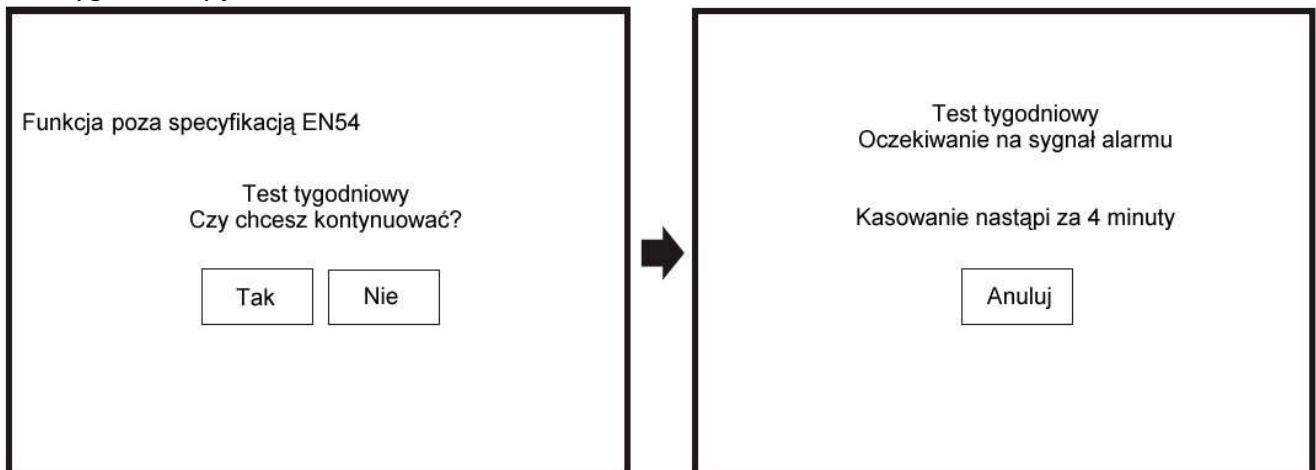
Aby aktywować ekran dotykowy należy dotknąć lewy górny róg ekranu (MENU) i przytrzymać do momentu jego podświetlenia. Aby wejść w tryb użytkownika (II poziom dostępu) należy dotknąć przycisk MENU i wprowadzić kod dostępowy.

Następnie, aby aktywować opisywaną funkcję należy z menu w zakładce „Inne” wybrać „Test tygodniowy”.



Dotknij pola w tym miejscu, aby wejść w menu testu

Test tygodniowy jest w toku.

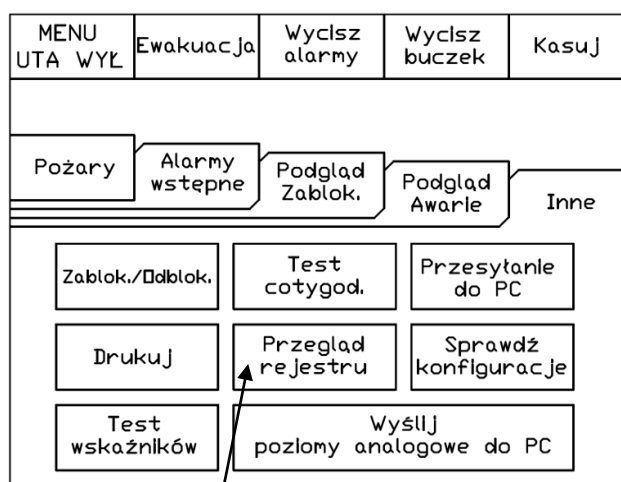


Po zakończeniu testu tygodniowego centrala automatycznie powraca do ekranu „system sprawny”.

Przeglądanie rejestru zdarzeń

Aby aktywować ekran dotykowy należy dotknąć lewy górny róg ekranu (MENU) i przytrzymać do momentu jego podświetlenia. Aby wejść w tryb użytkownika (II poziom dostępu) należy dotknąć przycisk MENU i wprowadzić kod dostępowy.

Następnie, aby aktywować opisywaną funkcję należy z menu w zakładce „Inne” wybrać „Przegląd rejestru”.



Dotknij pola w tym miejscu, aby wejść w menu „Przegląd rejestru”

Do przeglądania listy zawierającej maks. do 10000 zdarzeń należy użyć paska do przewijania.

MENU UTA WYL	Ewakuacja	Wycisz Alarmy	Wycisz Buczek	Kasuj
Najnowszy	Najstarszy	Wyjdź		
Pokaż Wszystkie	Pokaż Požary	Pokaż Awarie	Pokaż Testy	
001	23-Gru-09 11:46	Twardy reset		
002	23-Gru-09 11:46	Wszystkie sygnal. zablok.		
003	23-Gru-09 11:46	Usterka uziemienia		
004	23-Gru-09 11:54	Twardy reset		↓

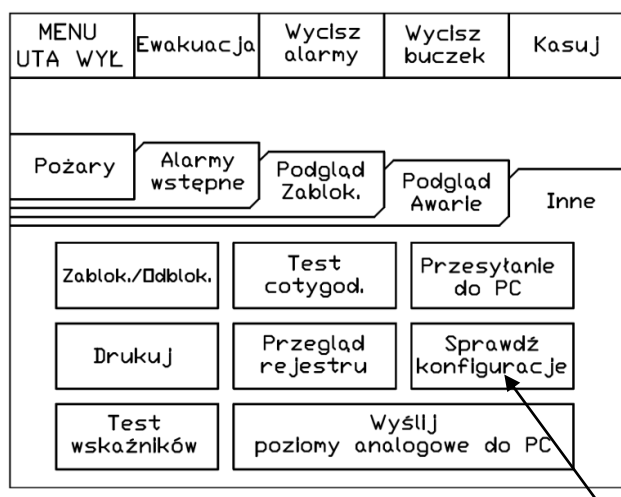
Rejestr zdarzeń systemu CF3000 przechowuje do 10000 zdarzeń – Każda zmiana stanu w systemie lub sieci central. Po osiągnięciu limitu 10000 zdarzeń, system automatycznie zastępuje (dopisuje) najstarsze zdarzenie zdarzeniem nowym. Rejestr zdarzeń może zostać skasowany jedynie przez uprawnionego, autoryzowanego instalatora systemu CF3000.

Sprawdzanie konfiguracji

Aby aktywować ekran dotykowy należy dotknąć lewy górny róg ekranu (MENU) i przytrzymać do momentu jego podświetlenia. Aby wejść w tryb użytkownika (II poziom dostępu) należy dotknąć przycisk MENU i wprowadzić kod dostępowy.

Następnie, aby aktywować opisywaną funkcję należy z menu w zakładce „Inne” wybrać „Sprawdź konfigurację”.

Wybór tej funkcji powoduje przeskanowanie pętli i identyfikację dokładnych punktów ewentualnych uszkodzeń przewodów pętli (zwarcie, przerwa), a także wykrycie ewentualnych zmian w konfiguracji pętli (np. dodanie nowych urządzeń lub zmiana typu urządzeń). Należy wykonać sprawdzenie konfiguracji po każdej zmianie w konfiguracji systemu, jak i również przy procesie uruchamiania systemu.



Dotknij pola w tym miejscu, aby wejść w menu „Sprawdź konfigurację”

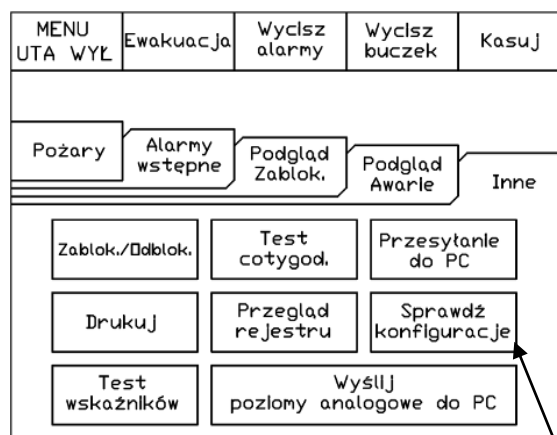
Po aktywacji przez instalatora procesu testowania konfiguracji centrala wyświetli dodatkowe usterki (precyzujące miejsce uszkodzenia, błędny typ urządzenia) w zakładce Awarie oraz wydrukuje w przypadku wyposażenia centrali w drukarkę.

Wymiana urządzenia

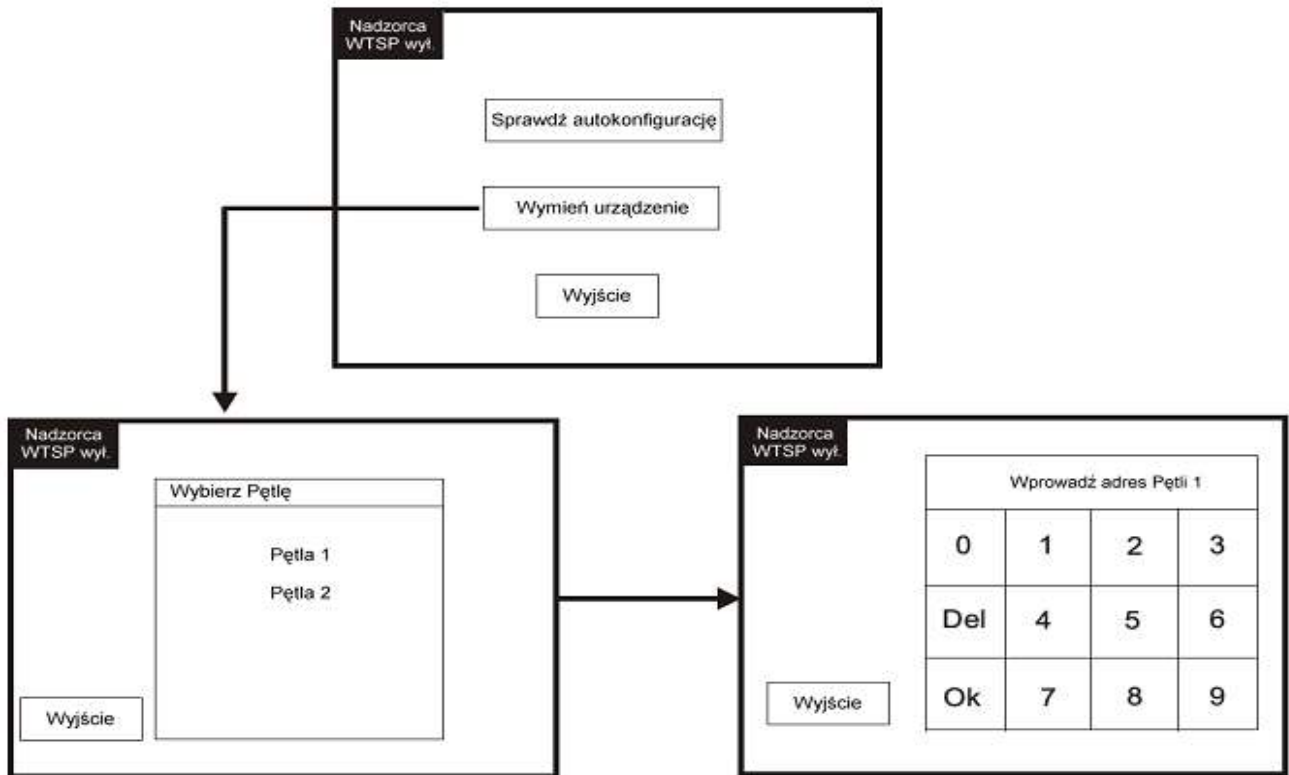
Aby aktywować ekran dotykowy należy dotknąć lewy górny róg ekranu (MENU) i przytrzymać do momentu jego podświetlenia. Aby wejść w tryb użytkownika (II poziom dostępu) należy dotknąć przycisk MENU i wprowadzić kod dostępowy.

Następnie, aby aktywować opisywaną funkcję należy z menu w zakładce „Inne” wybrać „Sprawdź konfigurację” oraz „Zmień urządzenie”.

Funkcja wymiany urządzenia umożliwi wymianę istniejącego urządzenia na nowe bez utraty istniejącego tekstu strefy i adresu. Należy wymienić dane urządzenie a następnie przy pomocy menu „Wymień urządzenie” przypisać nowemu urządzeniu istniejący adres.

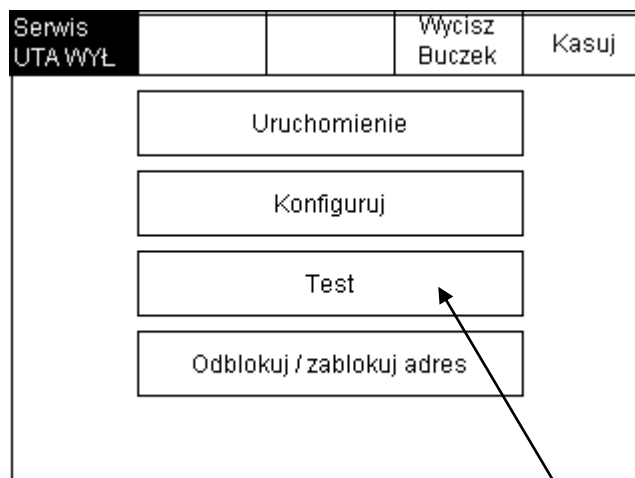


Dotknij pola w tym miejscu, aby wejść w menu „Sprawdź konfiguracje”



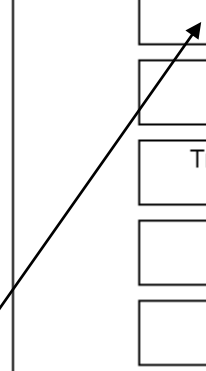
III poziom dostępu Testowanie urządzeń

Aby aktywować ekran dotykowy należy dotknąć lewy górny róg ekranu (MENU) i przytrzymać do momentu jego podświetlenia. Aby wejść w tryb serwisowy (III poziom dostępu) należy dotknąć przycisk MENU i wprowadzić kod dostępu.



Dotknij pola w tym miejscu, aby wejść w menu „Test”

Serwis UTA WYŁ	Wyjdz		Wycisz Buczek	Kasuj
		Test urządzenia		
		Test strefy		
		Tryb testowania poziomu dźwięku		
		miganie LED w/wył		
		Test - Obchód		



Następnie należy wybrać zakładkę „Test urządzenia” i wybrać urządzenie które ma być testowane.

Wyjaśnienia:

Test detektora = zapalenie diody LED.

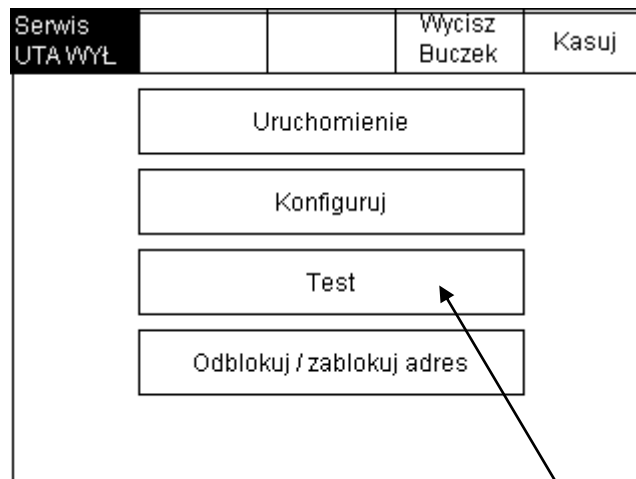
Test ręcznego ostrzegacza pożarowego = zapalenie diody LED.

Test modułu = przełączenie przekaźników wyjściowych.

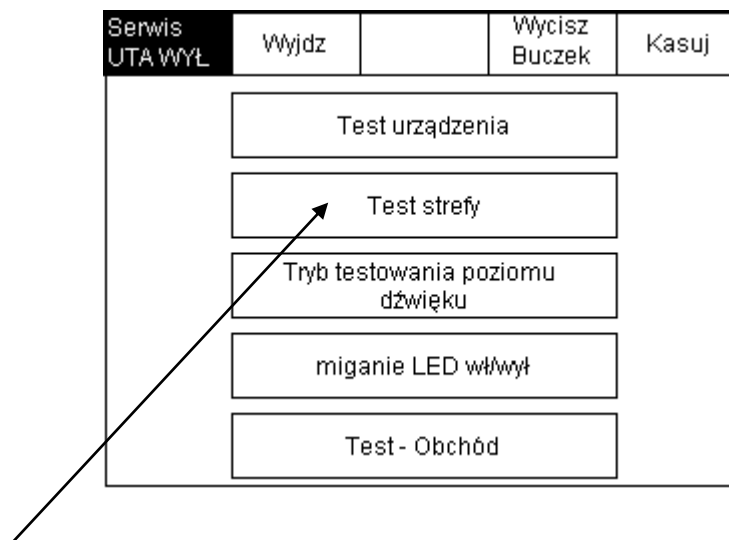
Test sygnalizatorów pętlowych = włączenie sygnalizacji.

Testowanie stref

Aby aktywować ekran dotykowy należy dotknąć lewy górny róg ekranu (MENU) i przytrzymać do momentu jego podświetlenia. Aby wejść w tryb serwisowy (III poziom dostępu) należy dotknąć przycisk MENU i wprowadzić kod dostępu.



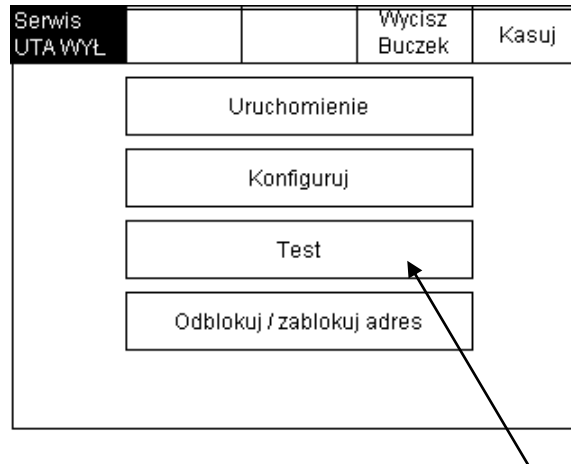
Dotknij pola w tym miejscu, aby wejść w menu „Test”



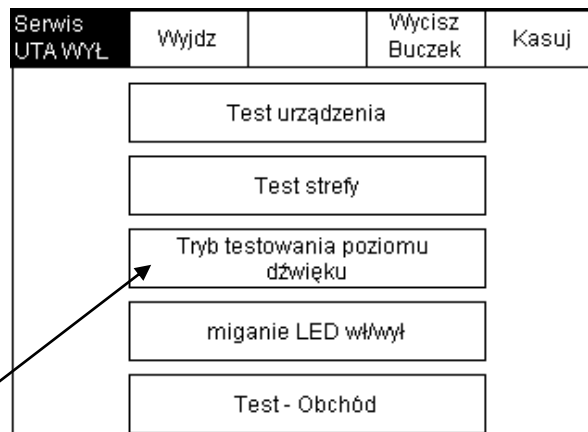
Następnie należy wybrać zakładkę „Test strefy” oraz numer strefy, która ma być testowana.

Test poziomu dźwięku sygnalizatorów

Aby aktywować ekran dotykowy należy dotknąć lewy górny róg ekranu (MENU) i przytrzymać do momentu jego podświetlenia. Aby wejść w tryb serwisowy (III poziom dostępu) należy dotknąć przycisk MENU i wprowadzić kod dostępu.

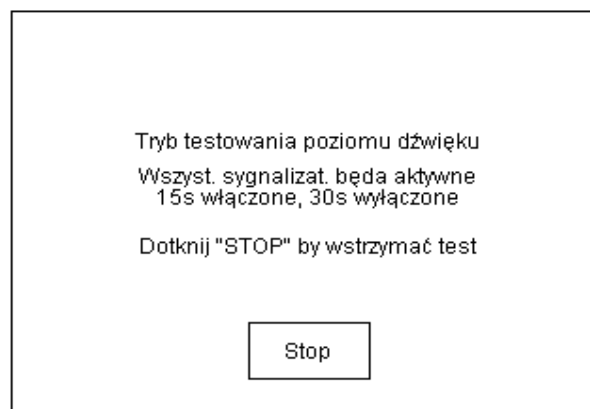


Dotknij pola w tym miejscu, aby wejść w menu „Test”



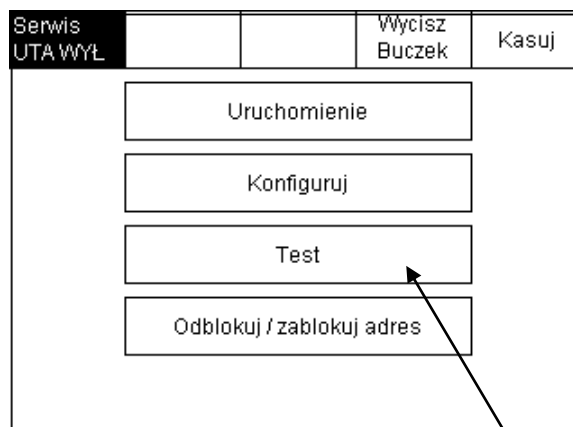
Następnie należy wybrać zakładkę „Tryb testowania poziomu dźwięku”

Test przebiega w następujący sposób:

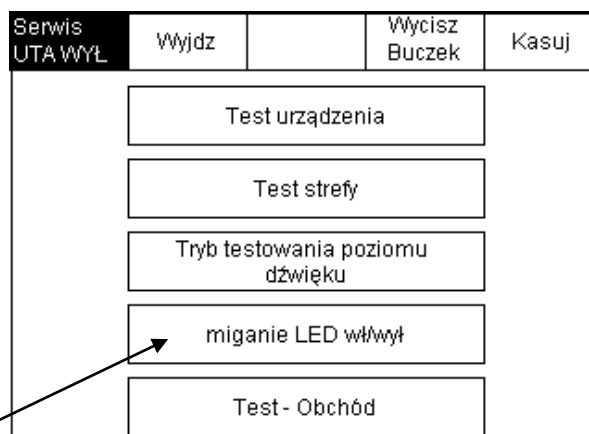


Miganie diod LED wł./wył.

Aby aktywować ekran dotykowy należy dotknąć lewy górny róg ekranu (MENU) i przytrzymać do momentu jego podświetlenia. Aby wejść w tryb serwisowy (III poziom dostępu) należy dotknąć przycisk MENU i wprowadzić kod dostępu.



Dotknij pola w tym miejscu, aby wejść w menu „Test”

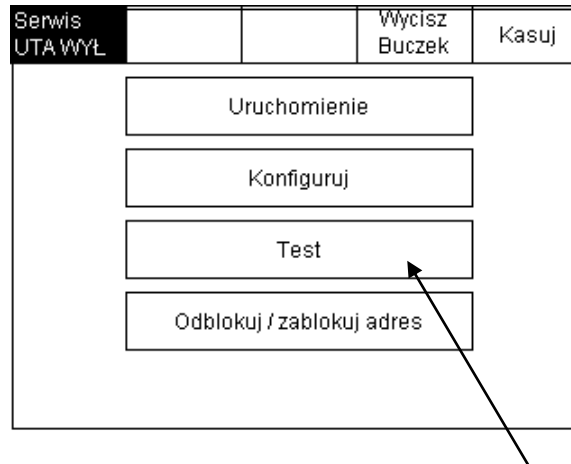


Następnie należy wybrać zakładkę „miganie LED wł./wył.”

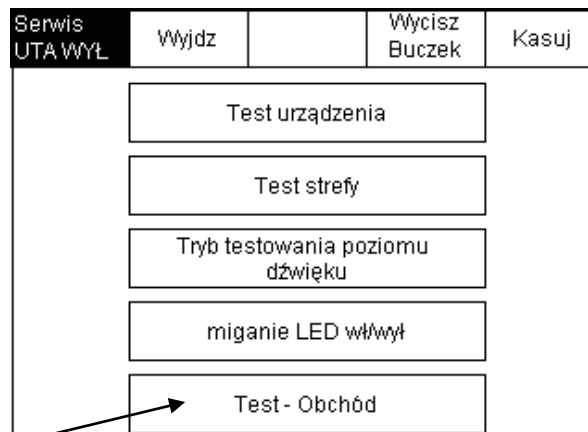
Jeśli włączono miganie diod LED, to we wszystkich poprawnie zainstalowanych elementach na pętłach dozorowych w danej centrali będą włączane diody LED w sposób przerywany potwierdzając prawidłowość komunikacji centrala – element.

Test - obchód

Aby aktywować ekran dotykowy należy dotknąć lewy górny róg ekranu (MENU) i przytrzymać do momentu jego podświetlenia. Aby wejść w tryb serwisowy (III poziom dostępu) należy dotknąć przycisk MENU i wprowadzić kod dostępu.

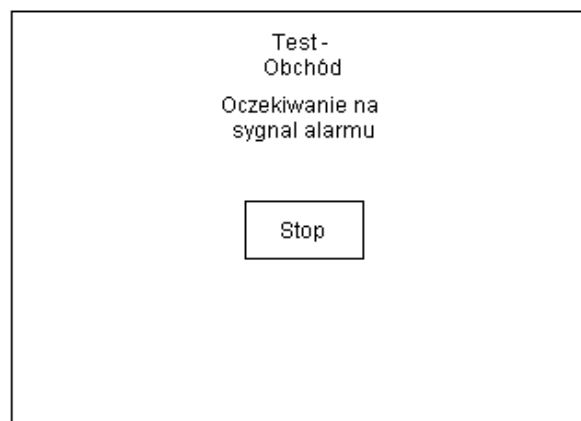


Dotknij pola w tym miejscu, aby wejść w menu „Test”



Następnie należy wybrać zakładkę „Test - obchód”.

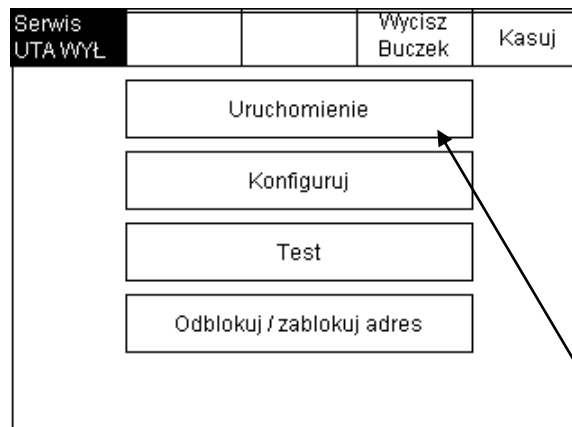
Test przebiega w następujący sposób:



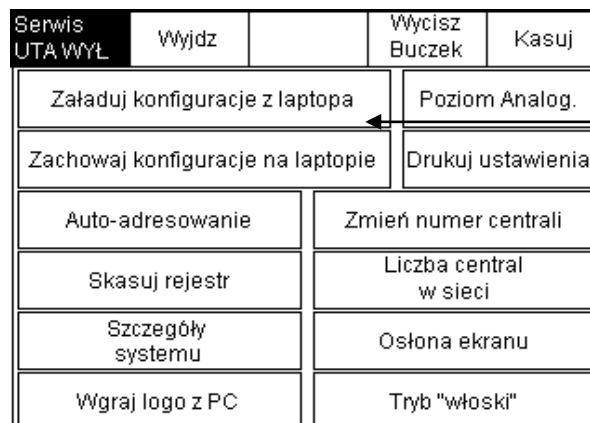
Uruchamianie

Przesyłanie konfiguracji do centrali

Aby aktywować ekran dotykowy należy dotknąć lewy górny róg ekranu (MENU) i przytrzymać do momentu jego podświetlenia. Aby wejść w tryb serwisowy (III poziom dostępu) należy dotknąć przycisk MENU i wprowadzić kod dostępu.



Dotknij pola w tym miejscu, aby wejść w menu „Uruchomienie”



Następnie wybieramy „Załaduj konfiguracje z laptopa”

Należy zatwierdzić przesyłanie zgodnie z rysunkiem poniżej. Przesyłanie konfiguracji należy wykonać zgodnie z instrukcją programowania centrali CF3000.

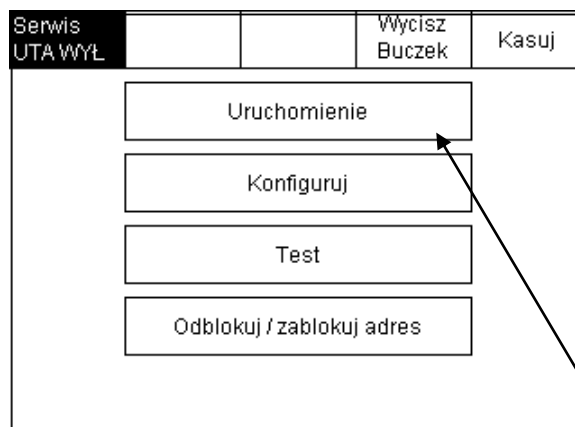
Załaduj konfigurację z laptopa
To usunie obecną konfigurację
Czy kontynuować?

Tak

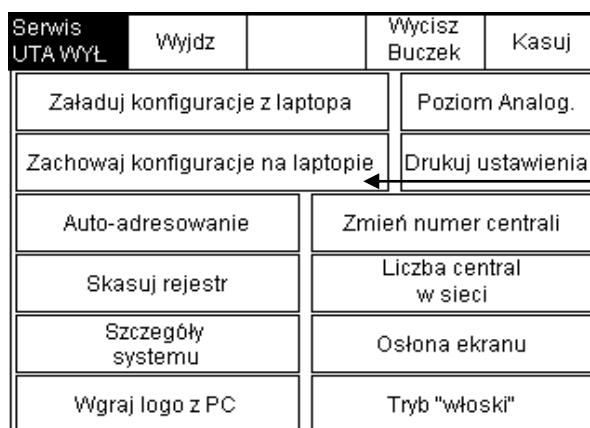
Nie

Przesyłanie konfiguracji do komputera

Aby aktywować ekran dotykowy należy dotknąć lewy górny róg ekranu (MENU) i przytrzymać do momentu jego podświetlenia. Aby wejść w tryb serwisowy (III poziom dostępu) należy dotknąć przycisk MENU i wprowadzić kod dostępu.

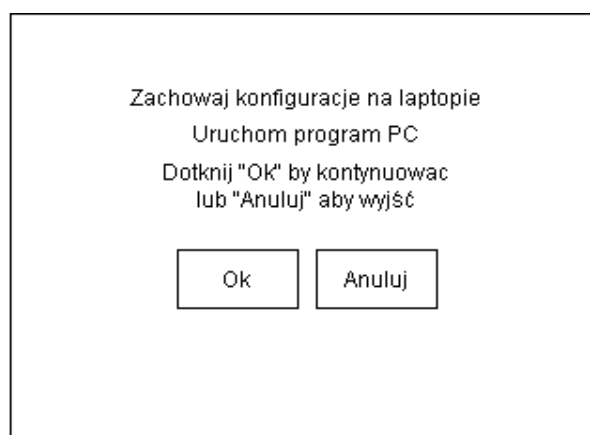


Dotknij pola w tym miejscu, aby wejść w menu „Uruchomienie”



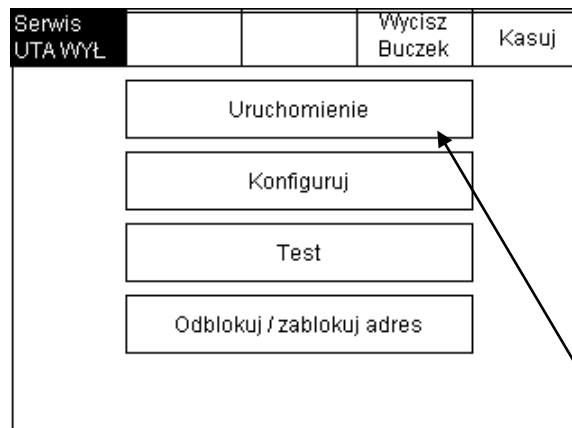
Następnie wybieramy „Zachowaj konfiguracje na laptopie”

Należy zatwierdzić przesyłanie zgodnie z rysunkiem poniżej. Przesyłanie konfiguracji należy wykonać zgodnie z instrukcją programowania centrali CF3000.

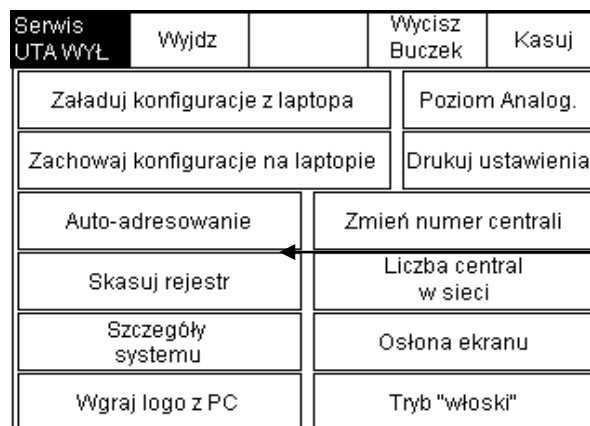


Auto-adresowanie

Aby aktywować ekran dotykowy należy dotknąć lewy górny róg ekranu (MENU) i przytrzymać do momentu jego podświetlenia. Aby wejść w tryb serwisowy (III poziom dostępu) należy dotknąć przycisk MENU i wprowadzić kod dostępu.



Dotknij pola w tym miejscu, aby wejść w menu „Uruchomienie”



Następnie wybieramy „Auto-adresowanie”

Auto-adresowanie polega na:

1. Kasowanie istniejącej konfiguracji.
2. Adresowanie elementów na danej pętli dozorowej z uwzględnieniem miejsca ich instalacji (pierwszy element na danej pętli ma adres nr 1 itd.).
3. Przypisanie wszystkich elementów do strefy nr 1.
4. Zapisanie w pamięci centrali nowej konfiguracji.

Uwaga:

Jeśli wcześniej była zapisana w pamięci centrali jakaś konfiguracja, to proces auto-adresowania ją skasuje.

Kasowanie rejestru zdarzeń

Aby aktywować ekran dotykowy należy dotknąć lewy górny róg ekranu (MENU) i przytrzymać do momentu jego podświetlenia. Aby wejść w tryb serwisowy (III poziom dostępu) należy dotknąć przycisk MENU i wprowadzić kod dostępu.

Serwis UTA WYŁ			Wycisz Buczek	Kasuj
<div style="border: 1px solid black; padding: 5px; margin: 5px auto; width: 80%;">Uruchomienie</div> <div style="border: 1px solid black; padding: 5px; margin: 5px auto; width: 80%;">Konfiguruj</div> <div style="border: 1px solid black; padding: 5px; margin: 5px auto; width: 80%;">Test</div> <div style="border: 1px solid black; padding: 5px; margin: 5px auto; width: 80%;">Odblokuj / zablokuj adres</div>				

Dotknij pola w tym miejscu, aby wejść w menu „Uruchomienie”

Serwis UTA WYŁ	Wyjdz		Wycisz Buczek	Kasuj
Załaduj konfiguracje z laptopa		Poziom Analog.		
Zachowaj konfiguracje na laptopie		Drukuj ustawienia		
Auto-adresowanie		Zmień numer centrali		
Skasuj rejestr		Liczba central w sieci		
Szczegóły systemu		Osłona ekranu		
Wgraj logo z PC		Tryb "włoski"		

Następnie wybieramy „Skasuj rejestr”

Kasowanie spowoduje usunięcie całego rejestru zdarzeń.

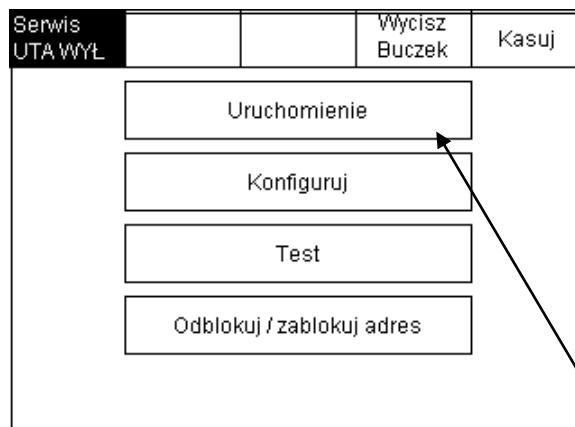
To skasuje rejestr zdarzeń
Czy kontynuować?

Tak

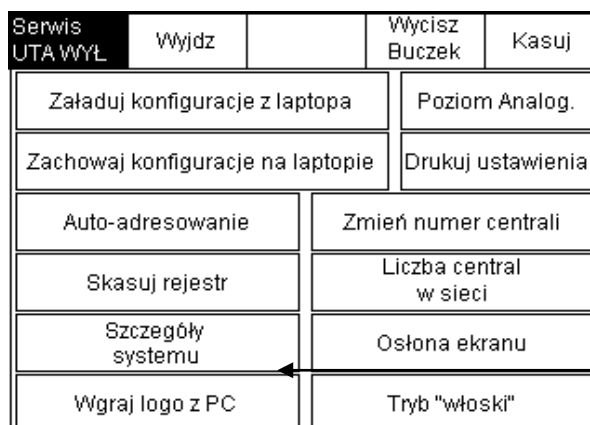
Nie

Podgląd szczegółów systemowych

Aby aktywować ekran dotykowy należy dotknąć lewy górny róg ekranu (MENU) i przytrzymać do momentu jego podświetlenia. Aby wejść w tryb serwisowy (III poziom dostępu) należy dotknąć przycisk MENU i wprowadzić kod dostępu.



Dotknij pola w tym miejscu, aby wejść w menu „Uruchomienie”



Następnie wybieramy „Szczegóły systemu”

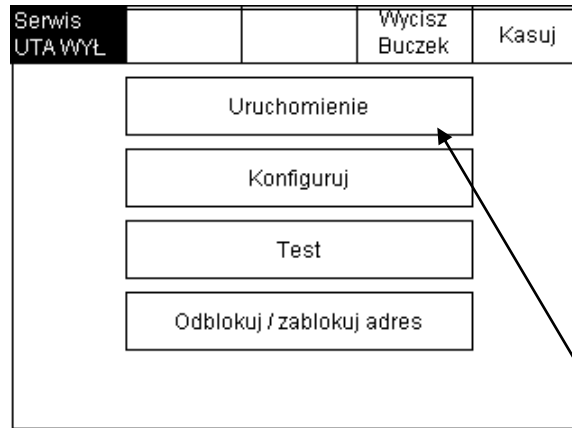
Szczegółami systemu są m.in. wersje oprogramowania w centrali, podgląd zamontowanych elementów w zależności od pętli, na której są zainstalowane:

Serwis UTA WYŁ	Drukuj	Wyjdz		Kasuj
Program		v3.03.27		
Data programu		28/01/2010		
Suma kontrolna Progr.		0x63250CE		
Konfiguracja		V0.6		
Suma kontrolna CDR		0xF9B7CB		
Karta pętlowa 1		V3.2.3		
Karta pętlowa 2		V0.0.0		
Numer centrali		1		
Ogółem central		1		
Ogółem adresów		0		
Ogółem stref		1		
Strona 1		Strona 2	Strona 3	Strona 4

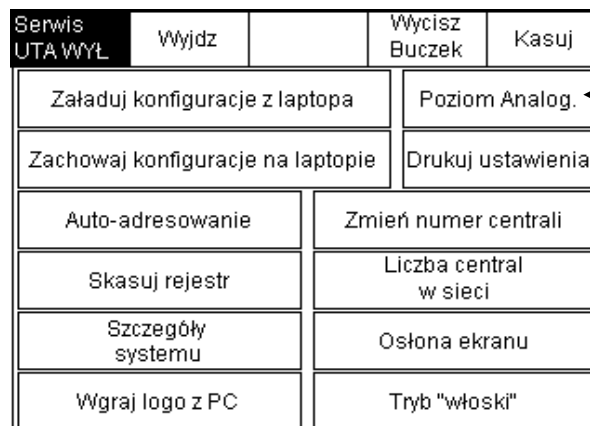
Serwis UTA WYŁ	Drukuj	Wyjdz		Kasuj
		Pętla	Pętla	Pętla
		1	2	3
		4		
optyczna		0	0	0
jonizacyjna		0	0	0
temperaturowa A1R		0	0	0
Opt-temperat.		0	0	0
Temperat BS		0	0	0
Termiczna CS		0	0	0
ROP'y		0	0	0
Alarmy		0	0	0
Moduł I/O		0	0	0
Strona 1		Strona 2	Strona 3	Strona 4

Poziomy analogowe

Aby aktywować ekran dotykowy należy dotknąć lewy górny róg ekranu (MENU) i przytrzymać do momentu jego podświetlenia. Aby wejść w tryb serwisowy (III poziom dostępu) należy dotknąć przycisk MENU i wprowadzić kod dostępu.



Dotknij pola w tym miejscu, aby wejść w menu „Uruchomienie”



Następnie wybieramy „Poziom analogowy”

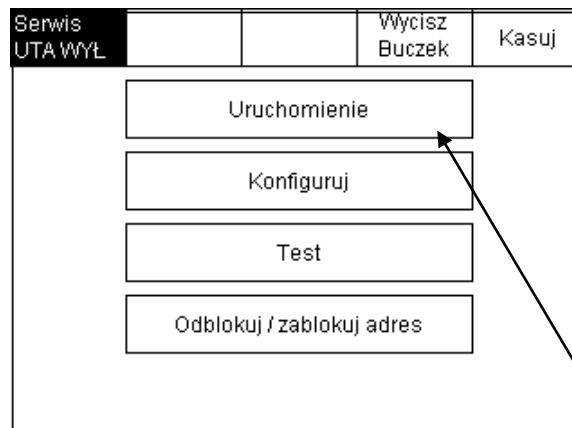
Poziom analogowy pozwala nam ocenić poprawność pracy danego elementu na pętli dozorowej. W zależności od rodzaju elementu możemy określić jego stan na wejściu, poziom zabrudzenia. Poziom jest zobrazowany:

1. W przypadku detektorów – analogowa wartość w czasie rzeczywistym.
2. W przypadku modułów, sygnalizatorów, ROP-ów – stan na wejściu, czyli uszkodzenie, pożar, alarm techniczny, alarm wstępny, stan OK w czasie rzeczywistym.

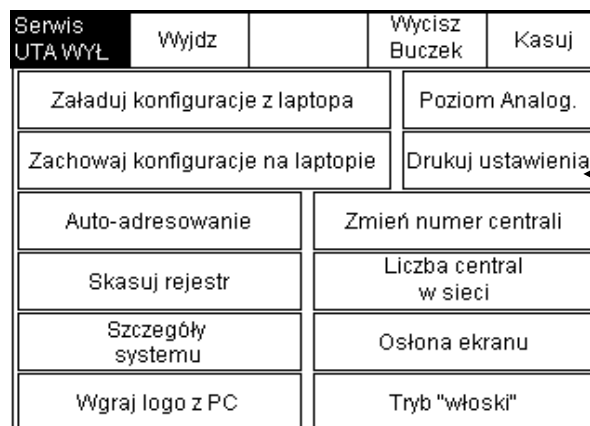
Zgodnie z instrukcją w dokumentacji programowania centrali CF3000 istnieje możliwość zapisania poziomów analogowych na komputerze. Poziomy zapisuje się wybierając daną pętlę dozorową.

Ustawienia drukarki

Aby aktywować ekran dotykowy należy dotknąć lewy górny róg ekranu (MENU) i przytrzymać do momentu jego podświetlenia. Aby wejść w tryb serwisowy (III poziom dostępu) należy dotknąć przycisk MENU i wprowadzić kod dostępu.



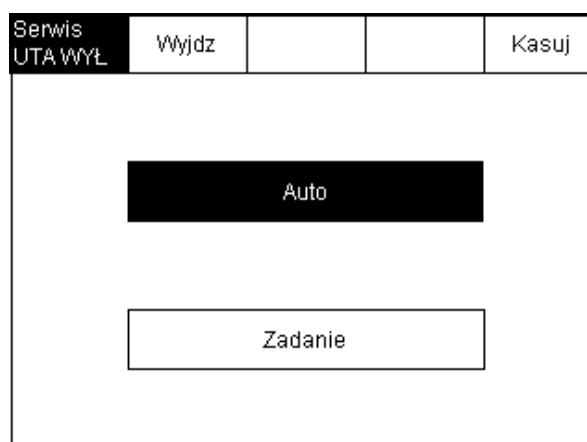
Dotknij pola w tym miejscu, aby wejść w menu „Uruchomienie”



Następnie wybieramy „Drukuj ustawienia”

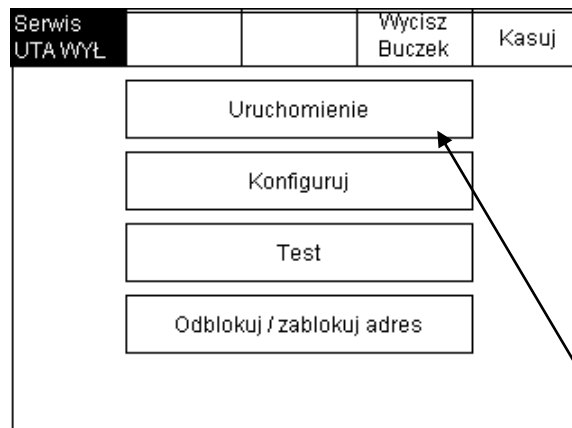
Drukarka może pracować (zgodnie z rysunkiem poniżej):

1. Tryb Auto – drukuje wszystkie zdarzenia;
2. Tryb zadanie – drukuje na żądanie instalatora, użytkownika.

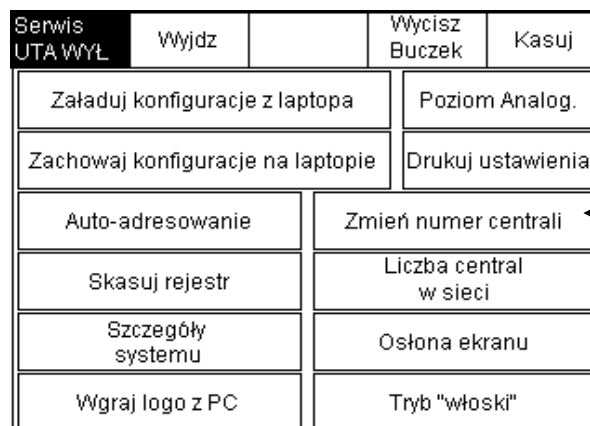


Ustawienia sieciowe – nr centrali

Aby aktywować ekran dotykowy należy dotknąć lewy górny róg ekranu (MENU) i przytrzymać do momentu jego podświetlenia. Aby wejść w tryb serwisowy (III poziom dostępu) należy dotknąć przycisk MENU i wprowadzić kod dostępu.



Dotknij pola w tym miejscu, aby wejść w menu „Uruchomienie”



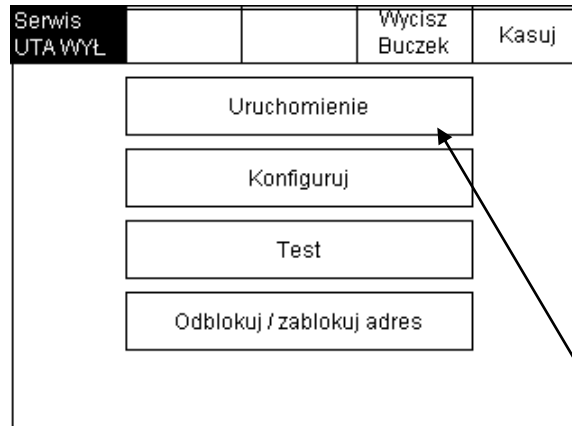
Następnie wybieramy „Zmień numer centrali”

W sieci może pracować maksymalnie 127 paneli. Nr ustawiamy zgodnie z poniższym rysunkiem. Poprawne ustawienie numeru danej centrali musi być poprzedzone wybraniem liczby central pracujących w sieci.

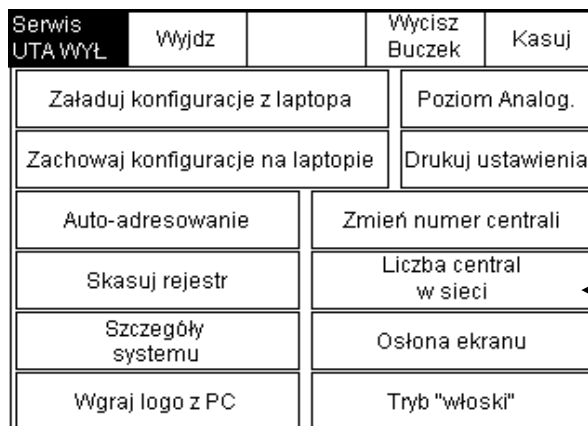
Zmień numer centrali	1	2	3
1.....	4	5	6
	7	8	9
Anuluj	Ok	0	←

Ustawienia sieciowe – liczba central w sieci

Aby aktywować ekran dotykowy należy dotknąć lewy górny róg ekranu (MENU) i przytrzymać do momentu jego podświetlenia. Aby wejść w tryb serwisowy (III poziom dostępu) należy dotknąć przycisk MENU i wprowadzić kod dostępu.

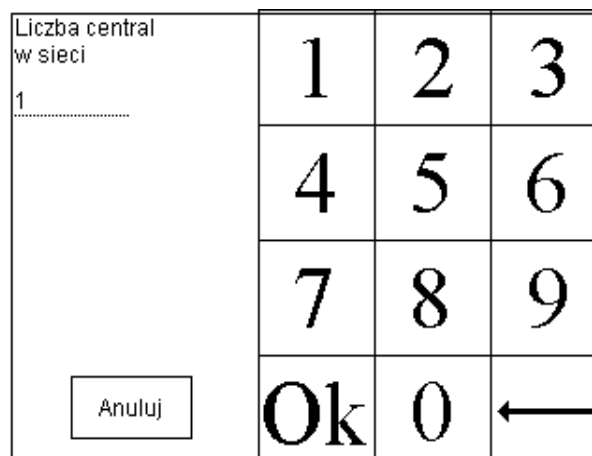


Dotknij pola w tym miejscu, aby wejść w menu „Uruchomienie”



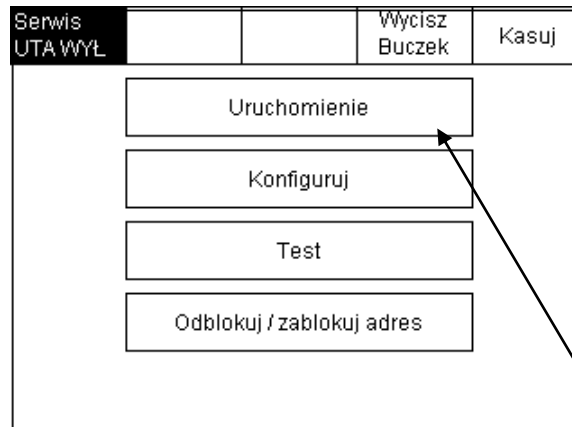
Następnie wybieramy „Liczba central w sieci”

W sieci może pracować maksymalnie 127 paneli. Liczbę central w sieci ustawiamy zgodnie z poniższym rysunkiem.

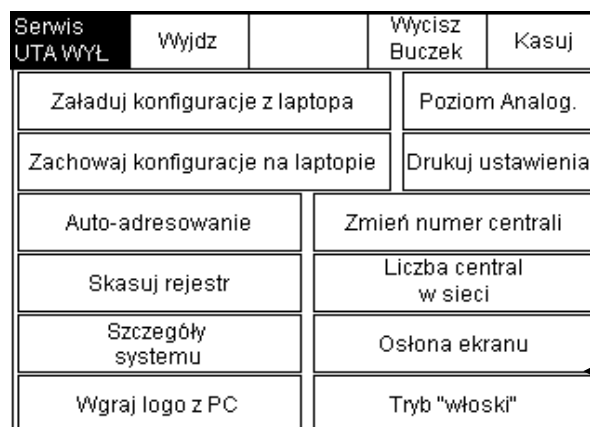


Ośłona ekranu (tryby ekranowe)

Aby aktywować ekran dotykowy należy dotknąć lewy górny róg ekranu (MENU) i przytrzymać do momentu jego podświetlenia. Aby wejść w tryb serwisowy (III poziom dostępu) należy dotknąć przycisk MENU i wprowadzić kod dostępu.



Dotknij pola w tym miejscu, aby wejść w menu „Uruchomienie”



Następnie wybieramy „Ośłona ekranu”

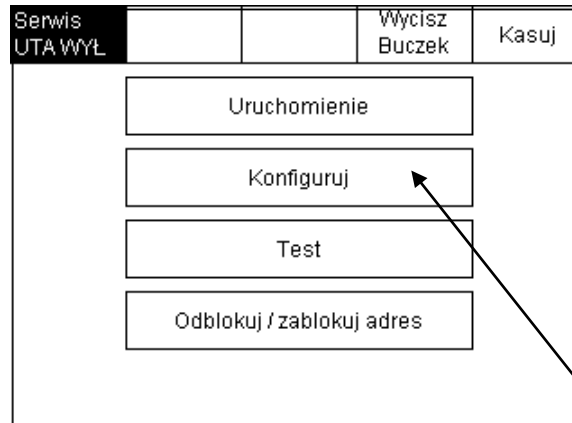
W przypadku central, w których jest zainstalowana przezroczysta ośłona ekranu należy zgodnie z poniższym rysunkiem wybrać zakładkę „Zainstalowany”. Praca centrali z trybem ekranowym z ośłoną umożliwia również wyciszenie wewnętrznego buczka z I poziomu dostępu (w przeciwnym przypadku wyciszenie jest możliwe po podaniu kodu w II poziomie dostępu).



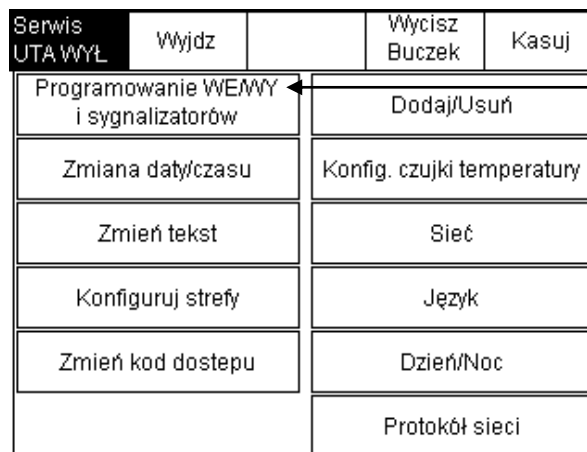
Konfiguracja

Czasy T1 i T2

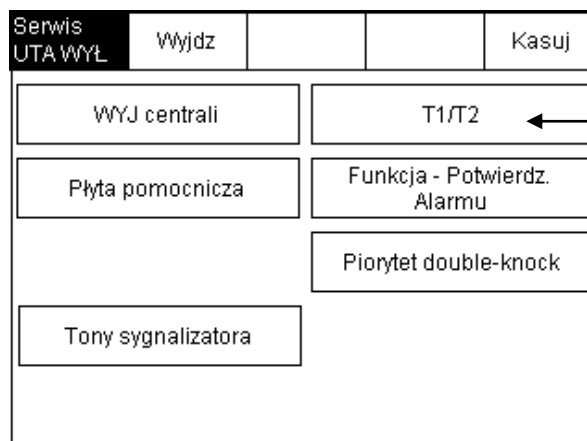
Aby aktywować ekran dotykowy należy dotknąć lewy górny róg ekranu (MENU) i przytrzymać do momentu jego podświetlenia. Aby wejść w tryb serwisowy (III poziom dostępu) należy dotknąć przycisk MENU i wprowadzić kod dostępu.



Dotknij pola w tym miejscu, aby wejść w menu „Konfiguruj”



Następnie wybieramy „Programowanie WE/WY i sygnalizatorów”



Kolejnym krokiem jest wybranie zakładki T1/T2

Czasy T1 i T2

Menu czasów T1 i T2 wygląda następująco:

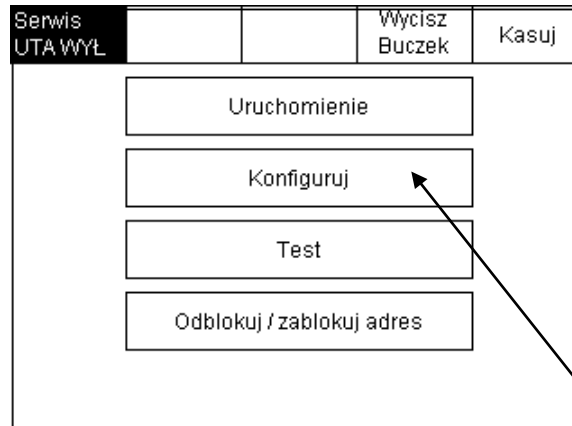
Serwis UTA WYL	Wyjdz			Kasuj
T1	Auto. włączenie T1/T2			
T2	T1/T2 akt.			
Priorytet ROP-T1/T2	Zakres T1/T2			
Sterowanie w T1 WYLACZ		Sterowanie w T1 WLACZ		

Objaśnienia:

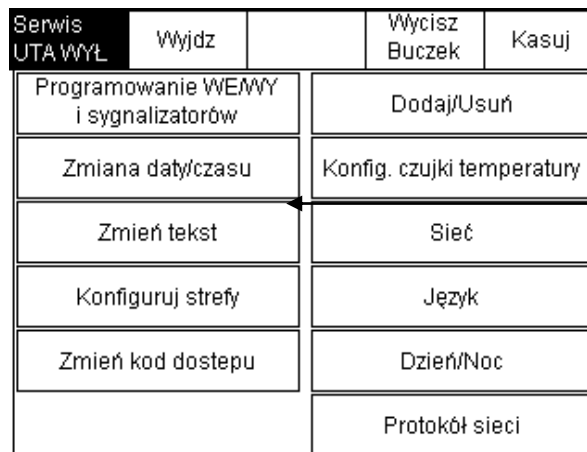
1. T1: czas na potwierdzenie alarmu.
2. T2: czas na weryfikację alarmu.
3. Priorytet ROP-T1/T2: wybór sposobu działania ręcznych ostrzegaczy pożaru w danej centrali:
 - a) W przypadku zadziałania automatycznie alarm II stopnia.
 - b) W przypadku zadziałania w trybie z czasami T1/T2.
4. Auto włączenie T1/T2: aktywacja czasów T1/T2 w trybie personel obecny/nieobecny.
5. T1/T2 akt.: potwierdzenie alarmu:
 - a) Realizowane w I poziomie dostępu – zakładka „Potwierdź”.
 - b) Realizowane w II poziomie dostępu – zakładka „Wycisz alarmy”.
6. Zakres T1/T2:
 - a) Czasy T1/T2 mają wpływ na wszystkie wyjścia w danej centrali.
 - b) Czasy T1/T2 mają wpływ tylko na wyjście do UTA.
7. Sterowanie w T1 WYŁĄCZ/WŁĄCZ:
 - a) Wysterowanie przekaźników wyjściowych w alarmie II stopnia.
 - b) Wysterowanie przekaźników wyjściowych po potwierdzeniu alarmu.
 Funkcja działa globalnie na daną centralę, w której została aktywowana.

Zmiana daty/godziny

Aby aktywować ekran dotykowy należy dotknąć lewy górny róg ekranu (MENU) i przytrzymać do momentu jego podświetlenia. Aby wejść w tryb serwisowy (III poziom dostępu) należy dotknąć przycisk MENU i wprowadzić kod dostępu.

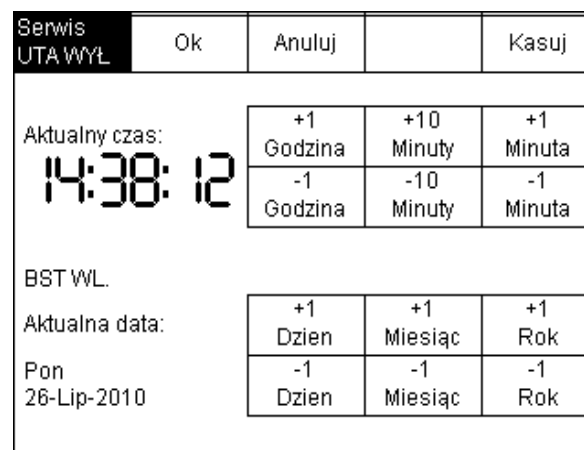


Dotknij pola w tym miejscu, aby wejść w menu „Konfiguruj”



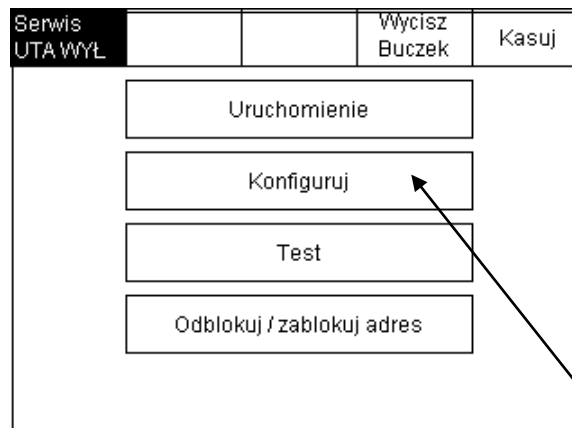
Następnie wybieramy „Zmiana daty/czasu”

Za pomocą przedstawionych poniżej przycisków należy ustawić właściwą datę i godzinę.

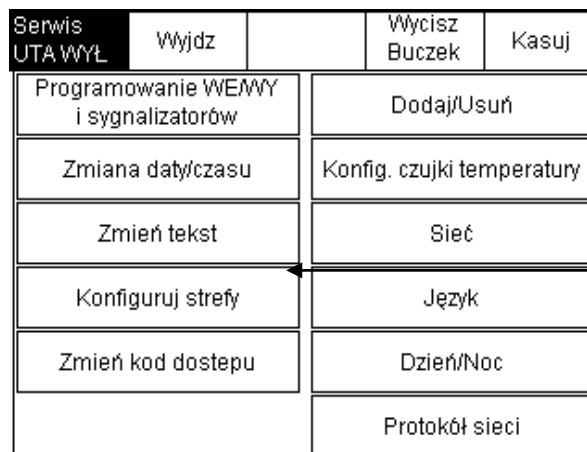


Zmiana tekstu strefy

Aby aktywować ekran dotykowy należy dotknąć lewy górny róg ekranu (MENU) i przytrzymać do momentu jego podświetlenia. Aby wejść w tryb serwisowy (III poziom dostępu) należy dotknąć przycisk MENU i wprowadzić kod dostępu.

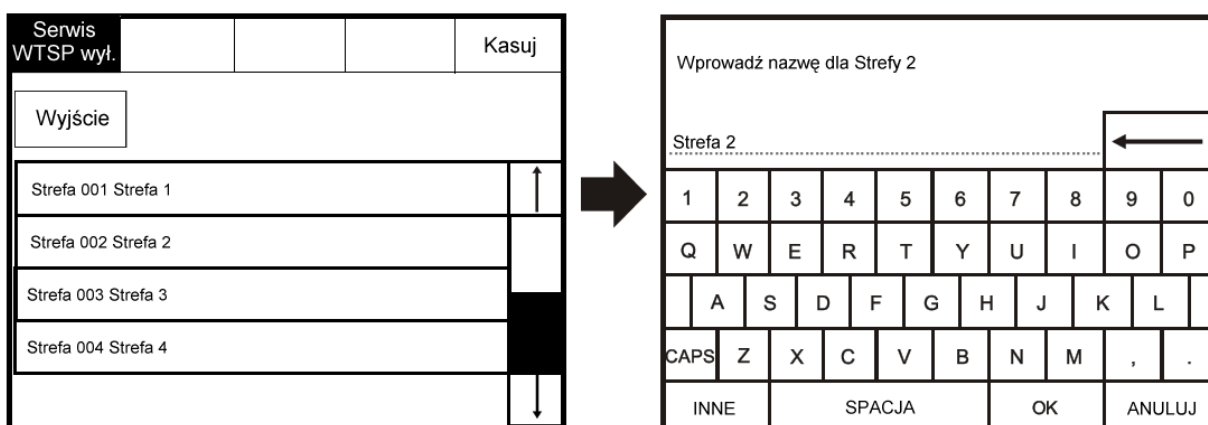


Dotknij pola w tym miejscu, aby wejść w menu „Konfiguruj”



Następnie wybieramy „Zmień tekst”

Po wybraniu zmiany tekstu strefy mamy możliwość zmiany opisu zgodnie z przykładem:



Zmiana tekstu adresu

Aby aktywować ekran dotykowy należy dotknąć lewy górny róg ekranu (MENU) i przytrzymać do momentu jego podświetlenia. Aby wejść w tryb serwisowy (III poziom dostępu) należy dotknąć przycisk MENU i wprowadzić kod dostępu.

Serwis UTA WYŁ			Wycisz Buczek	Kasuj
Uruchomienie				
Konfiguruj				
Test				
Odblokuj / zablokuj adres				

Dotknij pola w tym miejscu, aby wejść w menu „Konfiguruj”

Serwis UTA WYŁ	Wyjdz		Wycisz Buczek	Kasuj
Programowanie WE/WY i sygnalizatorów		Dodaj/Usuń		
Zmiana daty/czasu		Konfig. czujki temperatury		
Zmień tekst		Sieć		
Konfiguruj strefy		Język		
Zmień kod dostępu		Dzień/Noc		
		Protokół sieci		

Następnie wybieramy „Zmień tekst”

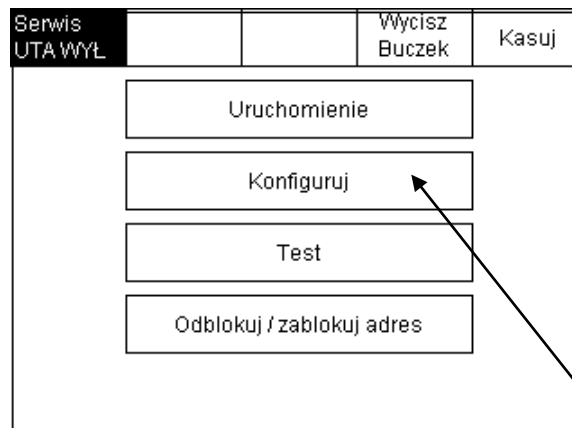
Po wybraniu zmiany tekstu adresu mamy możliwość zmiany opisu zgodnie z przykładem:

Serwis WTSP wył.	Wyjście			Kasuj
Pokaż wszystkie	Pokaż wykrywacze	Pokaż alarmy	Pokaż urządzenia WE/WY	
001 Urządzenie 1, Strefa 1 Pętla: 1, Strefa: 1, Typ: opto-termiczny				↑
002 Urządzenie 2, Strefa 1 Pętla: 1, Strefa: 1, Typ: opto-termiczny				
003 Urządzenie 3, Strefa 1 Pętla: 1, Strefa: 1, Typ: opto-termiczny				
004 Urządzenie 4, Strefa 1 Pętla: 1, Strefa: 1, Typ: opto-termiczny				
005 Urządzenie 5, Strefa 1 Pętla: 1, Strefa: 1, Typ: opto-termiczny				↓

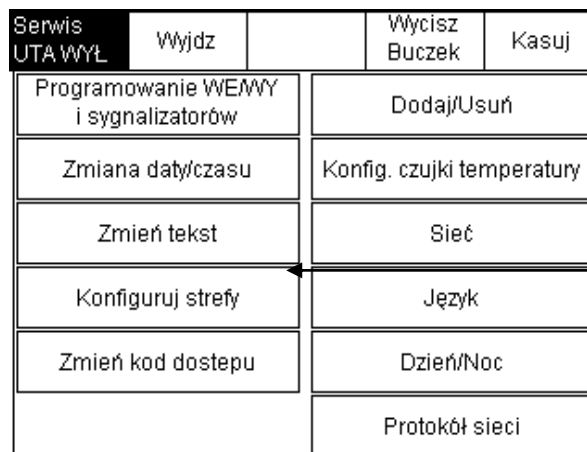
Nazwa dla Adresu 1									
Adres 1									
←									
1	2	3	4	5	6	7	8	9	0
Q	W	E	R	T	Y	U	I	O	P
A	S	D	F	G	H	J	K	L	
CAPS	Z	X	C	V	B	N	M	,	.
INNE	SPACJA			OK			ANULUJ		

Zmiana tekstu centrali

Aby aktywować ekran dotykowy należy dotknąć lewy górny róg ekranu (MENU) i przytrzymać do momentu jego podświetlenia. Aby wejść w tryb serwisowy (III poziom dostępu) należy dotknąć przycisk MENU i wprowadzić kod dostępu.



Dotknij pola w tym miejscu, aby wejść w menu „Konfiguruj”



Następnie wybieramy „Zmień tekst”

Po wybraniu zmiany opisu centrali mamy możliwość zmiany tekstu zgodnie z przykładem:



Konfiguracja stref

Aby aktywować ekran dotykowy należy dotknąć lewy górny róg ekranu (MENU) i przytrzymać do momentu jego podświetlenia. Aby wejść w tryb serwisowy (III poziom dostępu) należy dotknąć przycisk MENU i wprowadzić kod dostępu.

Serwis UTA WYŁ			Wycisz Buczek	Kasuj
<div style="border: 1px solid black; padding: 5px; margin-bottom: 5px;">Uruchomienie</div> <div style="border: 1px solid black; padding: 5px; margin-bottom: 5px;">Konfiguruj</div> <div style="border: 1px solid black; padding: 5px; margin-bottom: 5px;">Test</div> <div style="border: 1px solid black; padding: 5px;">Odblokuj / zablokuj adres</div>				

Dotknij pola w tym miejscu, aby wejść w menu „Konfiguruj”

Serwis UTA WYŁ	Wyjdz		Wycisz Buczek	Kasuj
Programowanie WEWY i sygnalizatorów		Dodaj/Usuń		
Zmiana daty/czasu		Konfig. czujki temperatury		
Zmień tekst		Sieć		
Konfiguruj strefy		Język		
Zmień kod dostępu		Dzień/Noc		
		Protokół sieci		

Następnie wybieramy „Konfiguruj strefy”

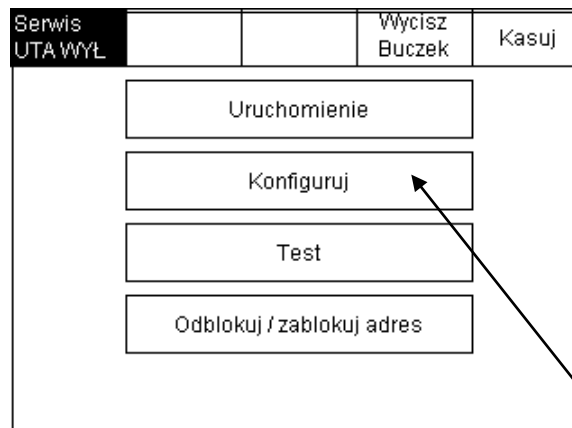
Przydzielamy elementy do danej strefy (przykład poniżej):

1. Komunikat „w strefie” oznacza, że element się znajduje w danej strefie.
2. Komunikat „-” oznacza, że element się nie znajduje w danej strefie.

Serwis WTSP wył.	Wyjście	Idź do		Kasuj
Pokaż wszystko	Pokaż wykrywacze	Pokaż alarmy	Pokaż urządzenia WE/WY	Pokaż wybrane
001	Urządzenie 1, Strefa 1 Pętla: 1, Strefa: 1, Typ: opto-termiczny		w strefie	↑
002	Urządzenie 2, Strefa 1 Pętla: 1, Strefa: 1, Typ: opto-termiczny		w strefie	█
003	Urządzenie 3, Strefa 1 Pętla: 1, Strefa: 1, Typ: opto-termiczny		w strefie	
004	Urządzenie 4, Strefa 2 Pętla: 1, Strefa: 2, Typ: opto-termiczny		-	
005	Urządzenie 5, Strefa 2 Pętla: 1, Strefa: 2, Typ: opto-termiczny		-	↓

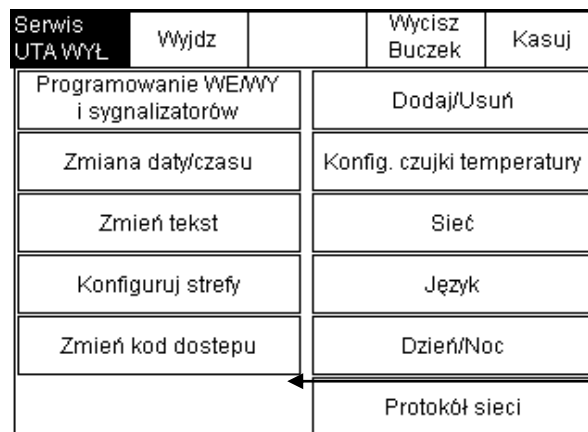
Zmiana kodów dostępu

Aby aktywować ekran dotykowy należy dotknąć lewy górny róg ekranu (MENU) i przytrzymać do momentu jego podświetlenia. Aby wejść w tryb serwisowy (III poziom dostępu) należy dotknąć przycisk MENU i wprowadzić kod dostępu.



Dotknij pola w tym miejscu, aby wejść w menu „Konfiguruj”

Serwis UTA WYŁ	Wyjdz		Wycisz Buczek	Kasuj
Programowanie WE/WY i sygnalizatorów		Dodaj/Usuń		
Zmiana daty/czasu		Konfig. czujki temperatury		
Zmień tekst		Sieć		
Konfiguruj strefy		Język		
Zmień kod dostępu		Dzień/Noc		
		Protokół sieci		



Następnie wybieramy „Zmień kod dostępu”

Zmieniać można kod użytkownika i kod serwisowy. Zmiana przebiega zgodnie z poniższym rysunkiem:

Wprowadź kod:	1	2	3
Nowy kod:	4	5	6
Potwierdź nowy kod:	7	8	9
<input type="button" value="Anuluj"/>	Ok	0	←

Dodawanie nowych stref

W celu dodania nowej strefy należy wejść do poziomu III dostępu, wybrać zakładkę „Konfiguruj”, a następnie „Dodaj/Usuń” i postępować zgodnie z poniższym rysunkiem:

Serwis WTSP wyl.	Wyjście		Wyłącz brzęczyk	Kasuj
Programowanie WE/WY i sygnalizatorów akust.		Dodaj/Usuń		
Zmień datę/godzinę		Skonfiguruj wykrywacze ciepła		
Zmień tekst		Sieć		
Skonfiguruj strefy		Język		
Zmień kod użytkownika				

Serwis WTSP wyl.	Wyjście			Kasuj
Dodaj strefę Usuń strefę Dodaj urządzenie Usuń urządzenie				

Dodać strefę? <input type="button" value="Tak"/> <input type="button" value="Nie"/>	
--	--

Usuwanie istniejących stref

W celu usunięcia istniejącej strefy należy wejść do poziomu III dostępu, wybrać zakładkę „Konfiguruj”, a następnie „Dodaj/Usuń” i postępować zgodnie z poniższym rysunkiem:

Serwis WTSP wył.	Wyjście			Kasuj
---------------------	---------	--	--	-------

Serwis WTSP wył.			Wyjście	Kasuj
---------------------	--	--	---------	-------

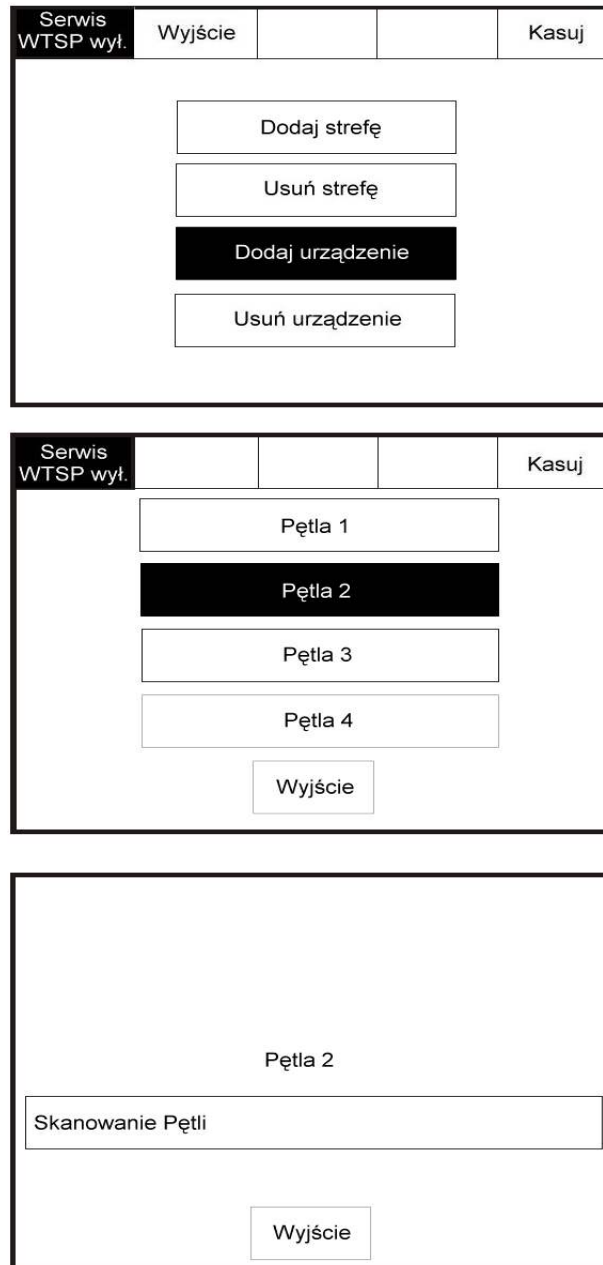
Aby usunąć dotknij wiersz

Strefa 001 Strefa 1
Strefa 002 Strefa 2
Strefa 003 Strefa 3
Strefa 004 Strefa 4

Usunąć Strefę 2?

Dodawanie urządzeń

W celu dodania nowego urządzenia na pętli należy wejść do poziomu III dostępu, wybrać zakładkę „Konfiguruj”, a następnie „Dodaj/Usuń” i postępować zgodnie z poniższym rysunkiem:



The figure consists of three sequential screenshots of a web-based configuration interface:

- Top Screenshot:** Shows a menu bar with 'Serwis WTSP wył.', 'Wyjście', and 'Kasuj'. The main area contains four buttons: 'Dodaj strefę', 'Usuń strefę', 'Dodaj urządzenie' (highlighted in black), and 'Usuń urządzenie'.
- Middle Screenshot:** Shows the same menu bar. The main area contains five buttons: 'Pętla 1', 'Pętla 2' (highlighted in black), 'Pętla 3', 'Pętla 4', and 'Wyjście'.
- Bottom Screenshot:** Shows the same menu bar. The main area contains a 'Skanowanie Pętli' input field and a 'Wyjście' button.

Urządzenia dodaje się pojedynczo. Ważne jest, aby element adresowalny który jest dodawany nie miał wcześniej nadanego adresu – w takim przypadku może się pojawić usterka „podwójny adres”, a proces dodawania urządzenia nie będzie skuteczny.

Usuwanie urządzeń

W celu usunięcia z konfiguracji istniejącego urządzenia na pętli należy wejść do poziomu III dostępu, wybrać zakładkę „Konfiguruj”, a następnie „Dodaj/Usuń” i postępować zgodnie z poniższym rysunkiem:

Serwis WTSP wył.	Wyjście			Kasuj
<div style="margin-bottom: 10px;">Dodaj strefę</div> <div style="margin-bottom: 10px;">Usuń strefę</div> <div style="margin-bottom: 10px;">Dodaj urządzenie</div> <div style="background-color: black; color: white; padding: 5px; display: inline-block;">Usuń urządzenie</div>				

Serwis WTSP wył.	Wyjście	Idź do		Kasuj
Aby usunąć dotknij wiersz				
001	Urządzenie 1, Strefa 1 Pętla: 1, Strefa: 1, Typ: opto-termiczny			↑
002	Urządzenie 2, Strefa 2 Pętla: 1, Strefa: 2, Typ: opto-termiczny			
003	Urządzenie 3, Strefa 1 Pętla: 1, Strefa: 2, Typ: opto-termiczny			
004	Urządzenie 4, Strefa 2 Pętla: 1, Strefa: 2, Typ: opto-termiczny			
005	Urządzenie 5, Strefa 1 Pętla: 1, Strefa: 1, Typ: opto-termiczny			↓

Usunąć Urządzenie 3?

Urządzenie 3
Pętla1, Adres 3, Typ urządzenia: opto-termiczny

Tak

Nie

Konfiguracja czujek temperatury

W celu zmiany trybu działania czujki termicznej (CAH330) należy wejść do poziomu III dostępu, wybrać zakładkę „Konfiguruj”, a następnie „Konfiguruj czujki temperatury”:

Serwis UTA WYŁ	Wyjdz		Wycisz Buczek	Kasuj
Programowanie WEMWY i sygnalizatorów		Dodaj/Usuń		
Zmiana daty/czasu		Konfig. czujki temperatury ← Wybrać „Konfig. Czujki temperatury”		
Zmień tekst		Sieć		
Konfiguruj strefy		Język		
Zmień kod dostępu		Dzień/Noc		
		Protokół sieci		

Czujki temperatury (CAH330) mogą działać w trzech trybach pracy:

Serwis WTSP wył.	Wyjście			Kasuj
<div style="background-color: black; color: white; padding: 5px; margin-bottom: 10px; width: fit-content; margin: 0 auto;">Termiczny A1R</div> <div style="border: 1px solid black; padding: 5px; margin-bottom: 10px; width: fit-content; margin: 0 auto;">Termiczny BS</div> <div style="border: 1px solid black; padding: 5px; margin-bottom: 10px; width: fit-content; margin: 0 auto;">Termiczny CS</div> <div style="border: 1px solid black; padding: 5px; margin: 0 auto; width: fit-content;">Wyjście</div>				

Objaśnienia:

1. A1R – tryb nadmiarowo – różniczkowy.
2. BS – tryb nadmiarowy 77°C.
3. CS – tryb nadmiarowy 90°C.

Konfiguracja sieci central

W celu konfiguracji ustawień sieciowych dla danej centrali należy wejść do poziomu III dostępu, wybrać zakładkę „Konfiguruj”, a następnie „Sieć”:

Serwis UTA WYŁ	Wyjdz		Wycisz Buczek	Kasuj
Programowanie WEMWY i sygnalizatorów		Dodaj/Usuń		
Zmiana daty/czasu		Konfig. czujki temperatury		
Zmień tekst		Sieć ← Wybrać „Sieć”		
Konfiguruj strefy		Język		
Zmień kod dostępu		Dzień/Noc		
		Protokół sieci		

Ustawienia sieciowe polegają na wyborze poszczególnych funkcji (rysunek poniżej), których dana centrala nie będzie przyjmowała z sieci central. Czyli np. wybór w centrali „Nie wymagany” przy funkcji „Kasuj” oznacza, że dana centrala nie będzie przyjmowała polecenia „Kasuj” z sieci. Zresetować tą daną centralę będzie można tylko z jej własnego Menu.

Serwis UTA WYŁ	Wyjdz	Ustawienia sieciowe
	Kasuj	Sieć
	Ewakuacja	Sieć
	Wycisz	Sieć
	Pożar	Sieć
	Uszkodzenie	Sieć
	Alarm wstępny	Sieć

Kody dostępu

MENU UTA WYŁ	1	2	3
Wprowadź kod:	4	5	6
	7	8	9
Anuluj	Ok	0	←

System CF3000 posiada zabezpieczenia hasłem ograniczające dostęp do II i III poziomu dostępu. Domyślnym hasłem dla drugiego poziomu dostępu jest 2214, zaś dla trzeciego poziomu dostępu hasłem domyślnym jest 143243. Ekran wprowadzania hasła wyświetla się po naciśnięciu przycisku „MENU”. Należy w tym celu nacisnąć „MENU”, co spowoduje wyświetlenie ekranu wprowadzania hasła. Należy wpisać kod dostępu i nacisnąć OK. W przypadku trzykrotnego błędnego podania hasła dalszy dostęp do systemu zostaje zablokowany.

Sekcja 5

Aneks

Moduł CSI350

CSI350 jest modułem linii bocznej urządzeń adresowalnych.

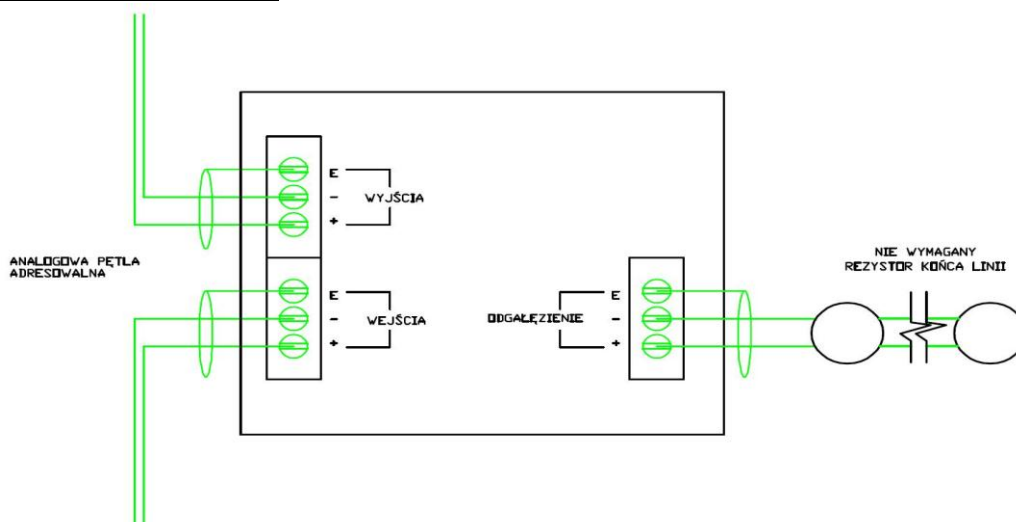
Instalacja:

1. Umieścić i przymocować urządzenie w przewidzianym do tego miejscu.
2. Podłączyć urządzenie zgodnie z poniższym schematem.

Uwaga:

Moduł należy stosować w przypadku tworzenia odgałęzień od adresowanej pętli centrali – odgałęzienia z elementami adresowalnymi. Niezastosowanie tego urządzenia spowoduje, że po procesie auto-adresowania centrala wykaże uszkodzenie (podwójny adres). Nie jest wymagane adresowanie interfejsu (element nie pobiera adresu).

Połączenia standardowe:



Uwagi dodatkowe:

1. Ekrany kabli podłączać tylko do przyległego przyłącza uziemienia.
2. Maksymalne długości/obciążenia odgałęzień zawiera norma EN54.
3. Urządzenia tego można używać tylko z gniazdami czujek Cooper CAB300 i FXN720 oraz kompatybilnymi.

Dane techniczne:

	Min	Nom	Max	Jednostki
Napięcie zasilania				
Napięcie pracy	18		30	V dc
Obciążenie obwodu				
Prąd czuwania		170		µA
Warunki pracy				
Temperatura pracy	-10		+60	°C
Wilgotność (bez kondensacji)			95	%RH

Każdy moduł tego typu posiada integralny izolator zwarc, który działa pomiędzy wejściem -VE i wyjścia -VE. Kiedy pomiędzy złączami +VE i -VE pojawi się usterka w postaci niskiej rezystancji równoległej, zwykle 200Ω, izolator zaczyna działać.

Certyfikaty:

- CSI350 - Certyfikat Zgodności CNBOP Nr 2511/2007

Moduł CSC354

CSC354 jest adresowalnym modułem 4-linii sygnalizatorów konwencjonalnych. Interfejs ma wbudowany zasilacz i baterię akumulatorów.

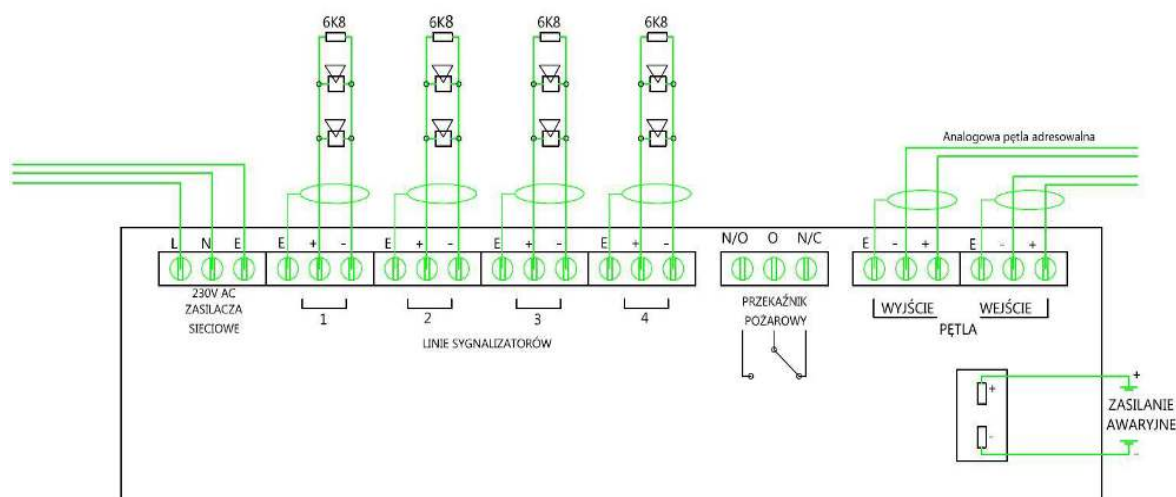
Instalacja:

1. Zdjąć pokrywę urządzenia.
2. Umieścić tylną płytę podstawy we właściwej pozycji tak, by nie uszkodzić płyty drukowanej układu.
3. Wprowadzić przewody i podłączyć urządzenie zgodnie z poniższym schematem.

Uwaga:

Urządzenie wymaga zasilania napięciem zmiennym 230V~.

Połączenia standardowe:



Uwagi dodatkowe:

1. Ekrany należy przyłączać tylko do jego sąsiedniego zacisku oznaczonego E.
2. Rezystory końcowe (EOL) powinny być zawsze włączone, nawet jeśli wyjścia nie są używane.

Dane techniczne:

	Min	Nom	Max	Jednostki
Napięcie zasilania				
Napięcie zasilania		230		V AC
Pobór prądu			0,5	A
Obciążenie obwodu				
Prąd czuwania		310		μA
Linie sygnalizatorów				
Napięcie zasilacza		24	30	V
Obciążenie wyj linii sygnalizatorów (każda linia)			800	mA
Opór rezystora końcowego		6.8±5%		kΩ
Przełączniki alarmu pożarowego				
Dopuszczalne napięcie pracy		24	30	V dc
Obciążalność prądowa			1	A
Warunki pracy				
Temperatura pracy	-10		+45	°C
Wilgotność (bez kondensacji)			95	%RH

Każdy moduł tego typu posiada integralny izolator zwarc, który działa pomiędzy wejściem -VE i wyjściem -VE. Kiedy pomiędzy złączami +VE i -VE pojawi się usterka w postaci niskiej rezystancji równoległej, zwykle 200Ω, izolator zaczyna działać.

Moduł CSUM355

CSUM355 jest rozbudowanym modułem, który posiada linie boczne czujek i ręcznych ostrzegaczy pożaru oraz dwa nadzorowane wyjścia napięciowe (w odmianie CSUM355P wyjścia napięciowe są impulsowe – impuls = 20sek.)

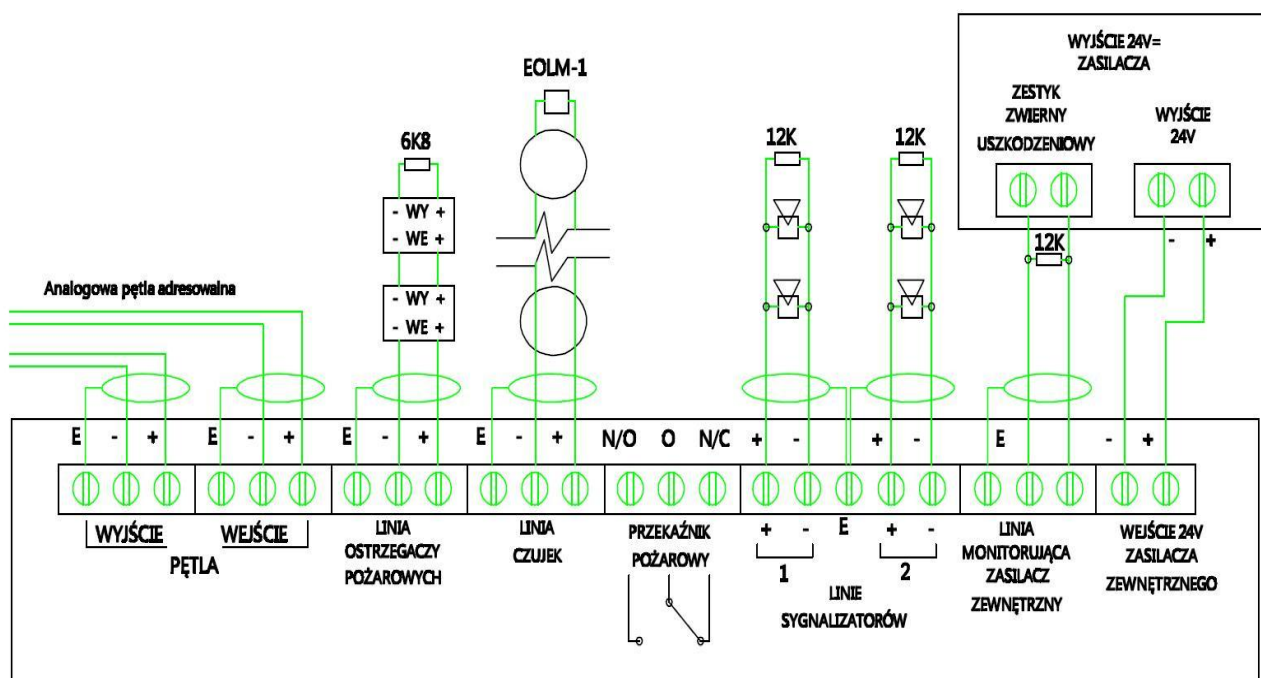
Instalacja:

1. Rozdziel od siebie dwie połowy urządzenia.
2. Wywiercić (lub wybić) otwory do wprowadzenia przewodów podstawie montażowej obudowy.
3. Umieść podstawę obudowy we właściwej pozycji i wprowadzić do niej przewody.
4. Podłączyć urządzenie zgodnie z poniższym schematem.

Uwagi:

Moduł wymaga zewnętrznego zasilacza 24V.

Połączenia standardowe:



Uwagi dodatkowe:

1. Ekran należy przyłączać tylko do jego sąsiedniego zacisku oznaczonego E.
2. Rezystory końcowe (EOL) powinny być zawsze podłączone.
3. Maksymalna dopuszczalna liczba czujek i ROP ograniczona przepisami.
4. Rezystory końcowe linii dostarczane są z modułem.

Każdy moduł tego typu posiada integralny izolator zwarc, który działa pomiędzy wejściem -VE i wyjścia -VE. Kiedy pomiędzy złączami +VE i -VE pojawi się usterka w postaci niskiej rezystancji równoległej, zwykle 200Ω, izolator zaczyna działać.

Certyfikaty:

CSUM355 - Certyfikat Zgodności CNBOP Nr 2509/2007

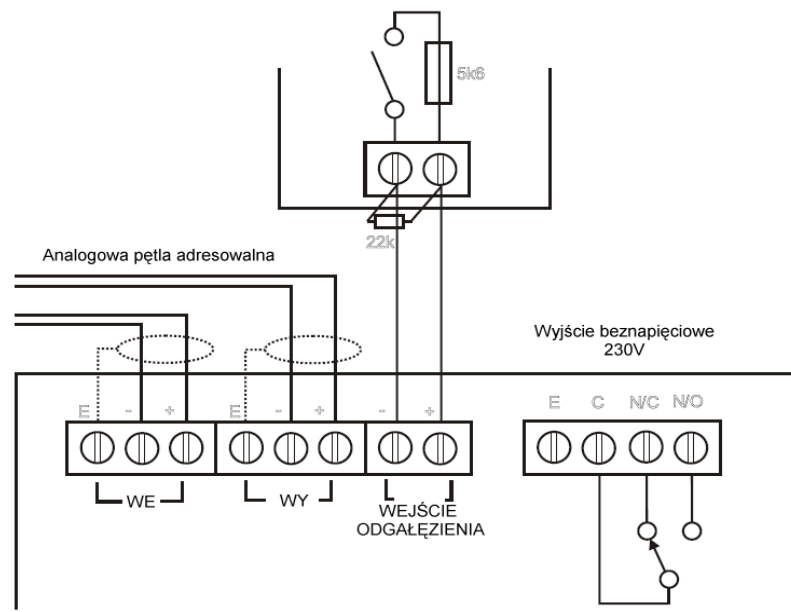
Moduł CMIO353 (1 wejście/1 wyjście)

CMIO353 jest adresowalnym modułem, który posiada 1 wejście i 1 wyjście z wyjściem beznapięciowym 230V.

Instalacja:

1. Oddzielić od siebie dwie połowy urządzenia.
2. Wywiercić (lub wybić) niezbędne wloty kablowe w podstawie montażowej natynkowej.
3. Umieścić podstawę montażową we właściwym miejscu i wprowadzić do niej przewody.
4. Podłączyć urządzenie zgodnie z poniższym schematem.

Połączenia standardowe:



Uwagi:

Należy odseparować obwody pętli analogowej od obwodów 230V.

Wyjścia przełącznika 230V jest niezabezpieczone bezpiecznikiem nadprądowym. Należy upewnić się, że zasilanie 230V dla urządzenia jest odpowiednio chronione.

1. Ekran należy przyłączać tylko do jego sąsiedniego zacisku oznaczonego E.
2. Rezystor końcowy (EOL) powinien być zawsze włączony, nawet jeśli wyjście nie jest używane.

Każdy moduł tego typu posiada integralny izolator zwarc, który działa pomiędzy wejściem -VE i wyjścia -VE. Kiedy pomiędzy złączami +VE i -VE pojawi się usterka w postaci niskiej rezystancji równoległej, zwykle 200Ω, izolator zaczyna działać.

Gniazdo CAB300

Napięcie zasilania	18 – 30V
Rozmiar przewodu	0,8 – 2,5 mm ²
Zalecane typy przewodów	YnTKSYekw lub o tych samych parametrach technicznych posiadających lokalne dopuszczenia i certyfikaty
Element środkowy otworu montażowego	50 – 80 mm

Wskazówki dotyczące oprzewodowania

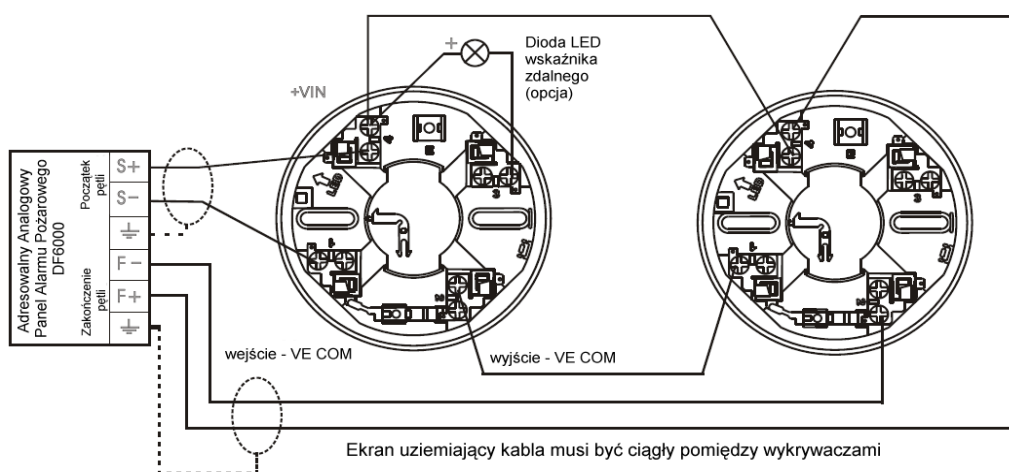
- Do każdego przyłącza (zacisku) można podłączyć do 2 przewodów.
- Nie zaleca się mocowania pod jedną śrubą 2 przewodów o bardzo odmiennych średnicach.
- Nadaje się do mocowania do opraw montażowych z mocującymi elementami centralnymi 50-80 mm.

Informacje ogólne

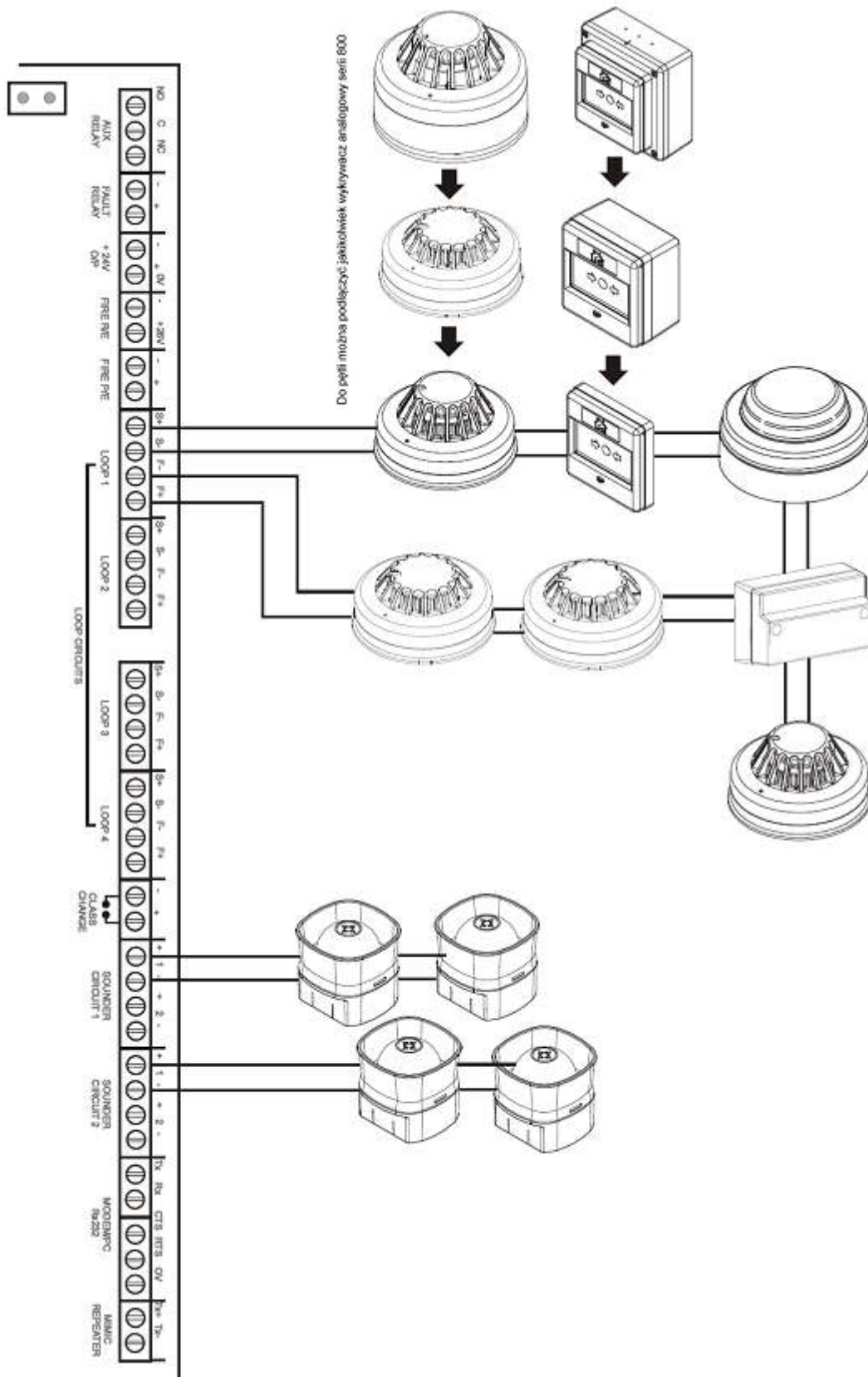
W przypadku wystąpienia kłopotów podczas montażu czujki sytuacja taka może być spowodowana przez następujące czynniki:

- Przeszkadzające oprzewodowanie –przesunąć lub skrócić przewody.
- Mimo, że gniazdo umożliwia montaż na powierzchniach nierównych, powierzchnie o dużej nierówności mogą powodować odkształcenie gniazda w momencie dokręcania śrub. W takim przypadku należy poluzować śruby, aby zmniejszyć odkształcenie lub przesunąć gniazdo w miejsce, gdzie powierzchnia jest równiejsza.

UWAGA: NIE STOSOWAĆ PRZYRZĄDÓW PROBIERCZYCH WYSOKONAPIĘCIOWYCH W CZASIE, GDY DO GNIAZD PODŁĄCZONE SĄ DETEKTORY LUB CENTRALA.



Schemat płyty głównej



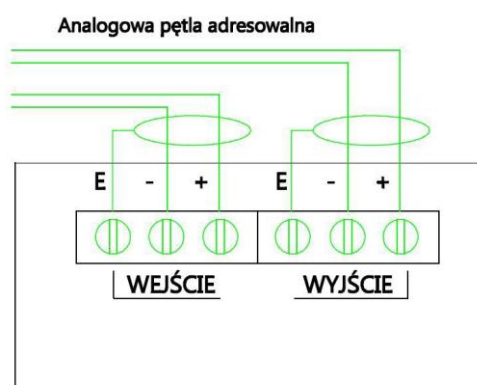
Sygnalizator adresowalny CAS381LPS/WP

CAS381LPS/WP jest adresowalnym sygnalizatorem zasilanym z pętli dozorowej. Wersja sygnalizatora /WP charakteryzuje się stopniem ochrony IP66.

Instalacja:

1. Zamocować do powierzchni montażowej za pomocą dwóch odpowiednich śrub – uszczelkę tylną podkłada się pod gniazdo, a uszczelkę sygnalizatora akustycznego umieszcza się wewnątrz gniazda.

Podłączenie:



Uwaga:

Należy uważać, by przewody nie wywoływały naprężeń płytki drukowanej obwodu.

Dane techniczne:

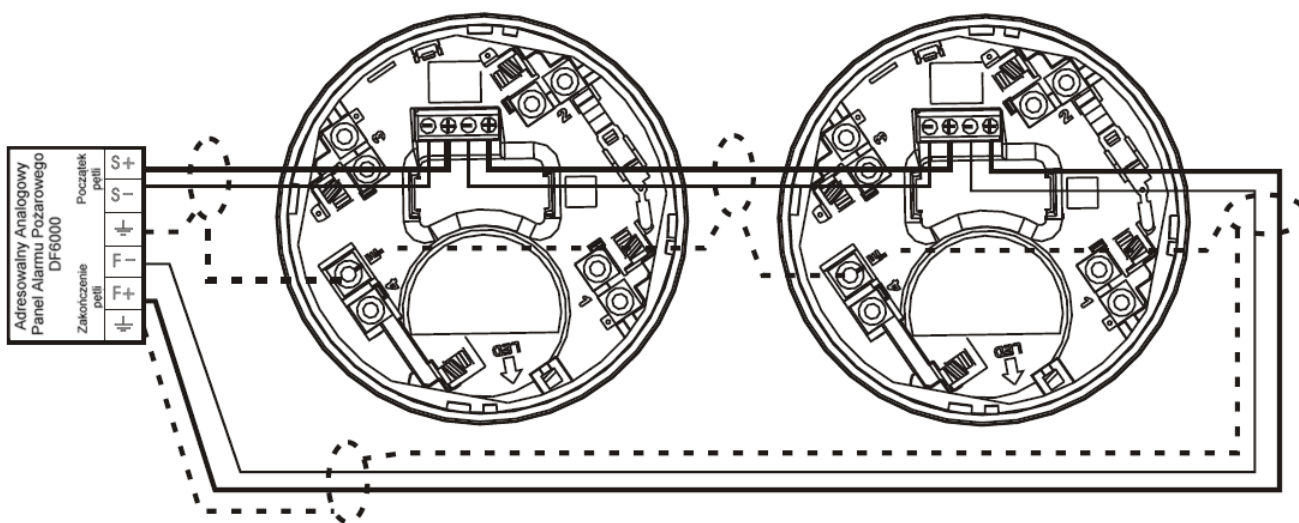
Model	CAS381LPS/WP	
Napięcie pracy	20 DO 28V dc	
Prąd spoczynkowy (max)	<320µA	
Prąd alarmowy (max)	<6mA	
Temperatura otoczenia (max)	55°C	
Temperatura otoczenia (min)	-10°C	
Natężenie dźwięku	Niska głośność:	87dB ±3dB <2mA
	Średnia głośność:	93dB ±3dB <3mA
	Wysoka głośność:	100dB ±3dB <6mA
Częstotliwości	Praca ciągła	984Hz
	Praca pulsacyjna	984/0Hz ±1Hz
	Cykl dwutonowy	644/984Hz ±1Hz
	Powolne narastanie	500-1200Hz 3.5sek/0.5sek
Wilgotność wzgl.(bez skraplania)	0 do 95%	
Wymiary	110x110x105 mm	
Waga	570g	
Materiał	ABS/PC FR	
Kolor	Czerwony	

Certyfikaty:

CAS381LPS - Certyfikat CPD Nr 0832-CPD-0156

Sygnalizator adresowalny CAS381

Napięcie zasilania	: 17 ~ 30V
Typ przewodu	: 0,8 ~ 2,5 mm/ YnTKSYekw, HTKSH PH90 lub inny o tych samych parametrach technicznych, posiadających lokalne dopuszczenia i certyfikaty
Prąd czuwania	: < 320 uA
Temperatura robocza	: -10 do +55°C (95% wilgotności względnej)
Wyjście dźwiękowe przy +/- 3dB (ustawiane z centrali)	: niska głośność: 84 dB przy <4mA : średnia głośność: 92 dB przy <8mA : wysoka głośność: 95 dB przy <12mA
Tony (ustawiane z centrali)	: sygnał ciągły 910 Hz : sygnał pulsacyjny 910 Hz/0 Hz impuls 1 Hz : sygnał dwutonowy 610 / 910 Hz przy cyklu 1Hz : wolny sygnał modulowany 500 – 1200 Hz przez 3,5 sek. / przerwa 0,5 sek



Certyfikaty:
CAS381 - Certyfikat CPD Nr 0832-CPD-0155

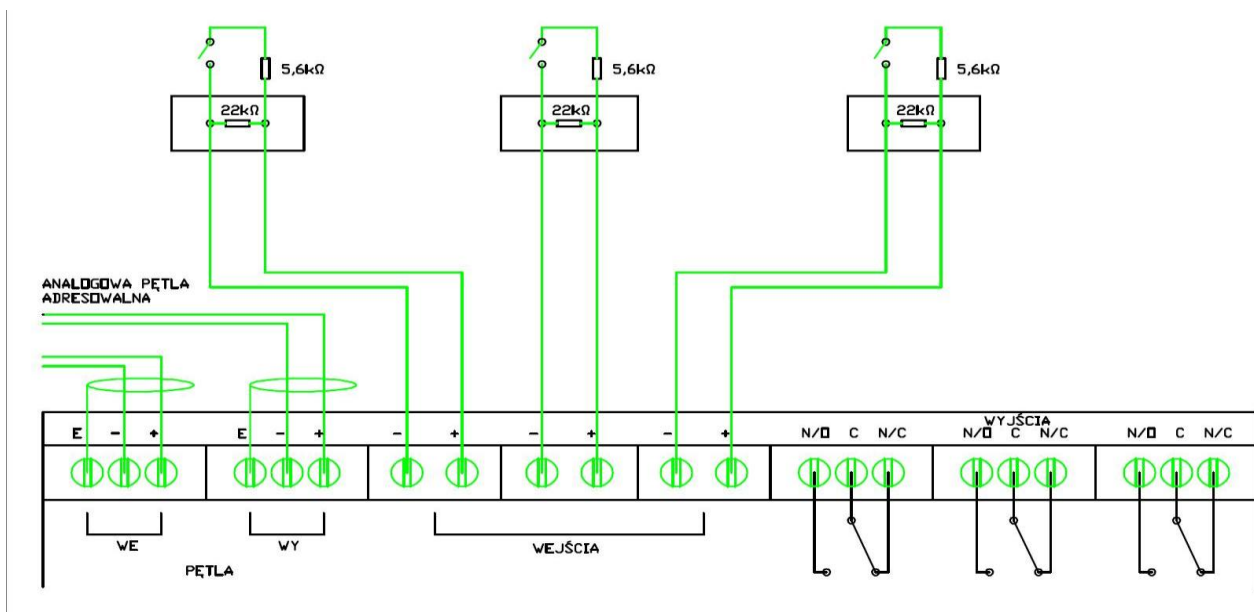
Moduł CIO351

CIO351 jest adresowalnym modułem posiadającym 3 wejścia i 3 wyjścia przekaźnikowe.

Instalacja:

1. Oddzielić od siebie dwie połowy urządzenia.
2. Wywiercić (lub wybić) otwory do wprowadzenia przewodów w podstawie obudowy.
3. Umieścić podstawę obudowy we właściwej pozycji i wprowadzić przewody.
4. Podłączyć urządzenie zgodnie z poniższym schematem.

Połączenia standardowe:



Dane techniczne:

	Min	Nom	Max	Jednostki
Napięcie zasilania				
Napięcie pracy	18		30	V dc
Obciążenie obwodu				
Prąd czuwania		310		μA
Wejścia				
Rezystancja stanu wyzwolenia		5.6		kΩ
Rezystancja stanu normalnej pracy		22		kΩ
Rezystancja obwodu zwartego			1	kΩ
Rezystancja obwodu otwartego	33			kΩ
Przekaźniki wyjściowe				
Dopuszczalne napięcie pracy		24	30	V dc
Obciążalność prądowa			1	A
Moc przenoszona			30	W
Warunki pracy				
Temperatura pracy	-10		+60	°C
Wilgotność (bez kondensacji)			95	%RH

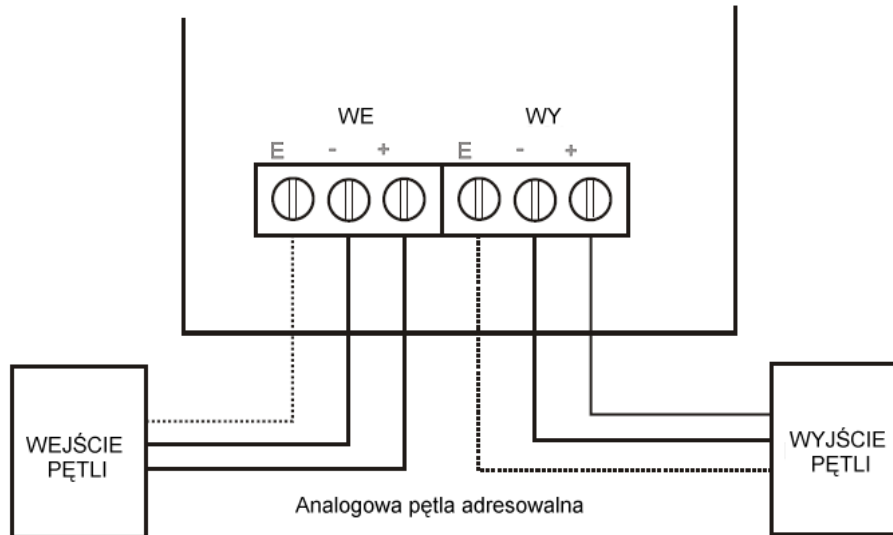
Certyfikaty:

CIO351 - Certyfikat Zgodności CNBOP Nr 2506/2007

Każdy moduł tego typu posiada integralny izolator zwarc, który działa pomiędzy wejściem -VE i wyjściu -VE. Kiedy pomiędzy złączami +VE i -VE pojawi się usterka w postaci niskiej rezystancji równoległej, zwykle 200Ω, izolator zaczyna działać.

Sygnalizator adresowalny optyczny CAB382

Szczegóły dotyczące połączenia:



Ekran uziemienia musi być ciągły pomiędzy sygnalizatorami.

Uwaga:

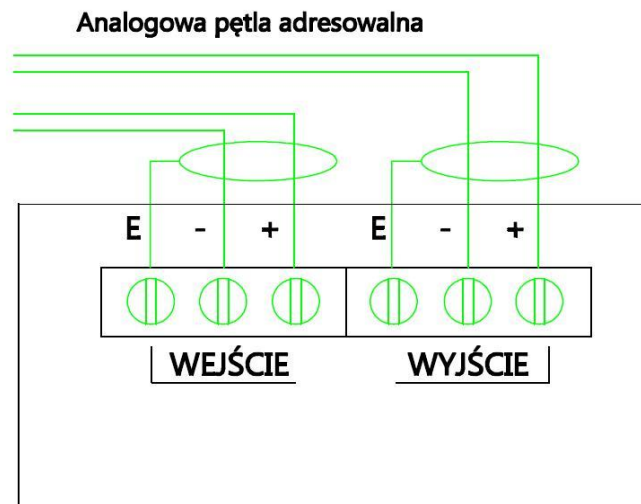
Nie stosować przyrządów probierczych wysokonapięciowych w czasie, gdy do systemu podłączone są jakiegokolwiek urządzenia.

Ręczny ostrzegacz pożaru typu CBG

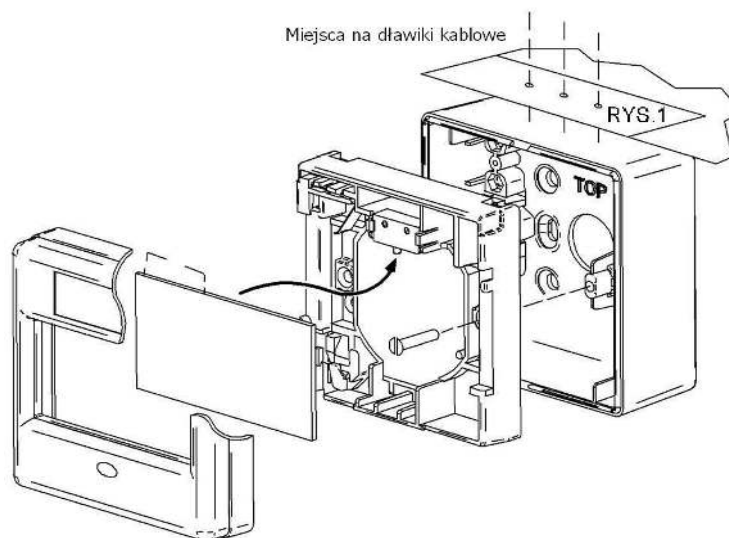
Adresowalne ręczne ostrzegacze pożarowe typu CBG występują w odmianach:

- wewnętrzny
- zewnętrzny
- natynkowy
- podtynkowy
- z szybką szklaną lub plastikową
- z maskownicą.

Schemat podłączenia:



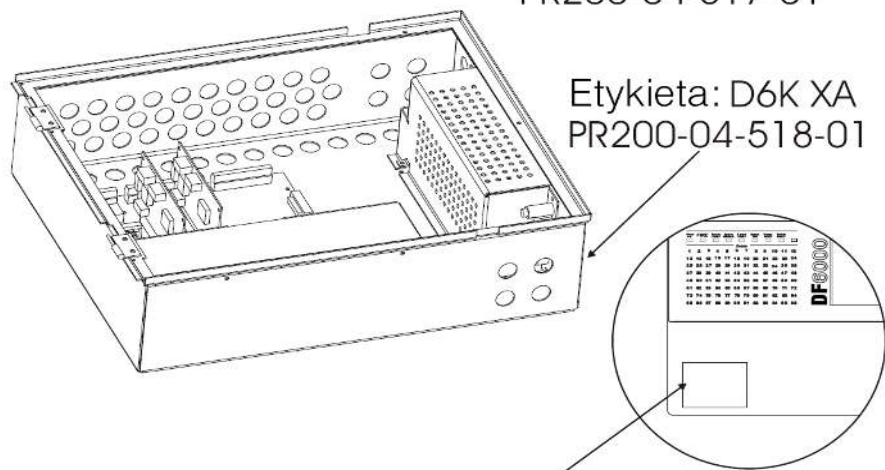
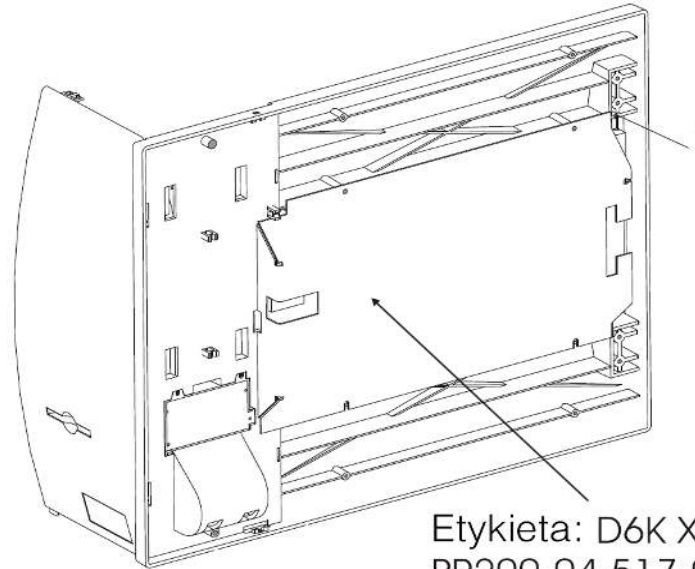
Instrukcja montażu:



Certyfikaty:

CBG370/CBG370+CXBB/R/ CBG370/WP - Certyfikat Zgodności CNBOP Nr 2512/2007

Lokalizacja numeru seryjnego



Certyfikaty, aprobaty i inne dokumenty dostępne na www.cooperindustries.com.pl