



C4416 Optyczna Czujka Dymu



Wyprodukowana w Wielkiej Brytanii przez C-TEC wysokiej jakości optyczna czujka dymu ActiV oferująca wyjątkową skuteczność detekcji przy bardzo konkurencyjnej cenie.

Możliwość stosowania praktycznie w każdym systemie konwencjonalnym.
Certyfikowana przez niezależną jednostkę badawczą Intertek na zgodność z EN54-7.
Posiada oznaczenie 'System 5' nadane przez CertAlarm.

Nasza czujka ma ciekawy design i łatwość montażu, stopień ochrony IP42 oraz szeroki zakres napięcia 6-33 V DC. Podwójna dioda LED zapewnia dobrą widoczność pod każdym kątem a kompensacja zabrudzenia pomaga redukować fałszywe alarmy.

Kompatybilna z gniazdami serii ActiV C4408D z diodą, C4408 bez diody oraz C4408R z przekaźnikiem (wszystkie gniazda zawierają mechanizm blokujący wyjęcie czujki z gniazda oraz ID Tag)



5 LAT GWARANCJI

Optyczna Czujka Dymu ActiV C4416 z gniazdem C4408



0359-CPD-0183

- Certyfikowana przez niezależną jednostkę badawczą Intertek na zgodność z EN54-7
- Posiada oznaczenie 'System 5' nadane przez CertAlarm
- Wyjątkowa trwałość i wydajność system detekcji
- Szeroki zakres napięcia zasilającego 6-33 V DC
- Dwa bardzo jasne, czerwone wskaźniki LED (8 mm x 2 mm) zapewniające widoczność 360°
- Stopień ochrony IP42
- Możliwość stosowania praktycznie w każdym systemie konwencjonalnym (patrz dalej napięcia alarmowania) oraz systemach włamaniowych 12 V
- Zaawansowane algorytmy detekcji pomagają zredukować fałszywe alarmy odrzucając chwilowe nieprawidłowości odczytu
- Niski pobór prądu - tylko 30 μ A w stanie dozoru 24 V
- Kompensacja zabrudzenia zapewnia, że czułość jest automatycznie skalibrowana w celu dostosowania się do panujących warunków i/lub zwiększonego poziomu zanieczyszczenia
- Estetyczne wykonanie z białego poliwęglanu
- Kompatybilna z gniazdami serii ActiV C4408D z diodą, C4408 bez diody oraz C4408R z przekaźnikiem (wszystkie gniazda zawierają mechanizm blokujący wyjęcie czujki z gniazda oraz ID Tag)
- Łatwe mocowanie oraz odpowiednio dopasowane gniazdo zapewnia krótszy czas montażu oraz niższe koszty przeglądów
- Wyprodukowana w fabryce C-TEC w północno-zachodniej Anglii, pod nadzorem Intertek, LPCB, VdS oraz BSI
- Dostępne również czujki termiczne i multisensorowe



ZASTOSOWANIE / DZIAŁANIE

Optyczna czujka dymu Activ C4416 działa na zasadzie pomiaru promieniowania podczerwonego poprzez fotodiode. Przy braku dymu, światło omija fotodiode.

Kiedy cząsteczki dymu dostaną się do komory optycznej rozpraszając promień światła podczerwonego w różnych kierunkach, część z nich zostanie skierowana na odbiornik, wyzwalając alarm.

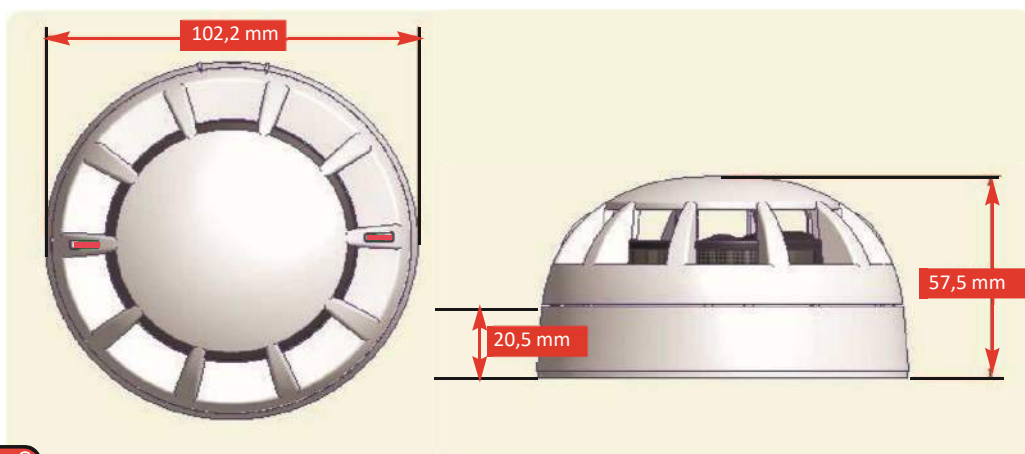
Optyczne czujki dymu są stosowane najczęściej na drogach ewakuacyjnych w budynkach mieszkalnych oraz użyteczności publicznej w zamkniętych przestrzeniach umożliwiając bardzo wczesne wykrycie i sygnalizację pożaru.

Są szczególnie przydatne przy wykrywaniu dymu z powolnego spalania bezpłomieniowego (np. instalacja elektryczna lub wolno tłące się materiały), które generują większe cząstki dymu widzialnego.

PARAMETRY TECHNICZNE

Symbol i typ	C4416 Optyczna Czujka Dymu
Częstotliwość próbkowania	1/sek.
Przewód zasilający	2-żyłowy monitorowany, wymagana odpowiednia polaryzacja
Napięcie zasilania	9 do 33 V
Prąd dozorowania	30 μ A przy 24V DC
Napięcie robocze	6 do 33 V DC
Prąd alarmowania	19 mA przy 12-33 V DC; 11 mA przy 9V DC; 2,5 mA przy 6 V DC
Minimalne napięcie	6V DC
Minimalny prąd podtrzymania alarmu	2,5 mA
Wskaźniki alarmowe	Dwie czerwone diody LED 8x2 mm
Wymagane napięcie dla diody LED	6 V DC
Napięcie kasowania alarmu	<1 V DC
Czas kasowania alarmu	>0,5 sekundy
Czułość	Nominalny próg zadziałania 0.16 db/m zaciemnienie mierzone zgodnie z EN54-7:2000
Zakres temperatur	-20° do +70°C
Wilgotność względna	0% do 95%
Ciśnienie atmosferyczne	Niewrażliwa na działanie ciśnienia atmosferycznego
Klasyfikacja IP	IP42
Wymiary (sama czujka)	102,2 mm średnica, 37 mm wysokość
Wymiary (czujka z gniazdem)	102,2 mm średnica, 57,5 mm wysokość
Waga	Czujka: 99 g Gniazdo: 55 g
Materiał wykonania czujki	Obudowa z białego poliwęglanu zgodnego z UL94 V-2 z elementami z nylonu
Materiał wykonania gniazda	Biały poliwęglan zgodny z UL94 V-2, ocynkowane zaciski stalowe z niklowanymi śrubami/podkładkami
Zgodność	EN 54-7:2000 + A1:2002 + A2:2006
Certyfikaty	Certyfikowana zgodnie EN54-7 przez Intertek.
Gniazda kompatybilne	C4408D gniazdo z diodą, C4408 gniazdo bez diody

WYMIARY



0359-CPD-0183

