

Technische Daten:
Zeich.-Nr.: GTR048000A10
(Technical Data:
drawing number: GTR048000A10)

Nennspannung:
 (nominal voltage) 24V DC
 mit Unterbrecher-Drucktaster
 (with breaker push-button)

Einschaltdauer:
 (duty cycle) 100%

Nennleistung:
 (nominal power) 1,6W

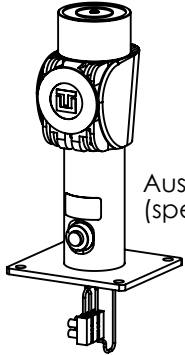
Haftkraft:
 (holding force) 400N

EN1155 (1997+A1:2002)

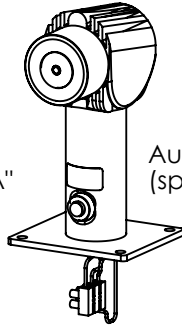
CE 0786
 CPD 20435 08

3	5	³ / _s	1	1	3
---	---	-----------------------------	---	---	---

Elektromagnetische Komponente nach VDE 0580
 (Electromagnetic components based on VDE 0580)

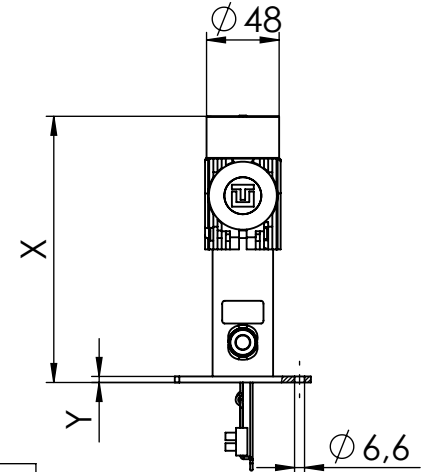
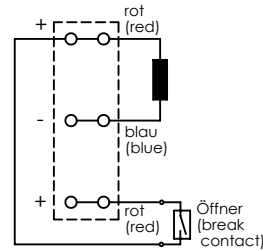


Ausführung "A"
 (specification "A")

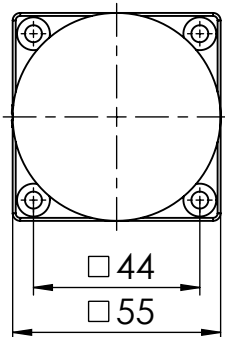
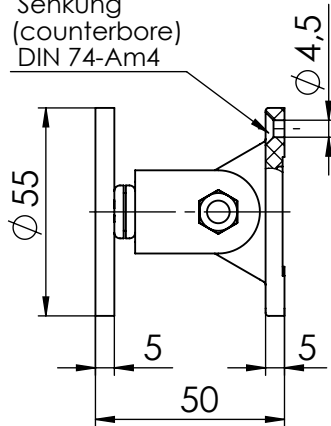


Ausführung "B"
 (specification "B")

Schaltbild:
 (circuit diagram)



Senkung
 (counterbore)
 DIN 74-Am4



Maß "X" (measurement "X")	Maß "Y" (measurement "Y")
176	4
323	4
473	6

