

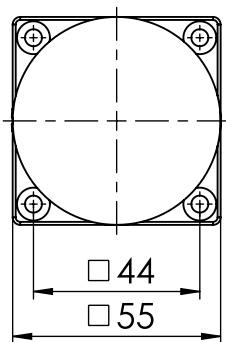
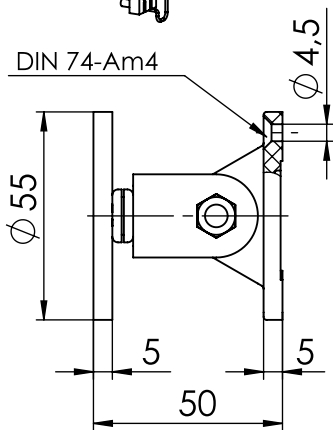
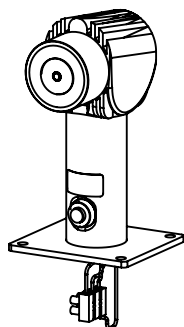
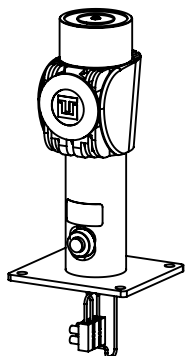
# GTR048000A07

EN1155 (1997+A1:2002)

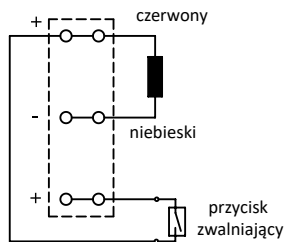
CE 0786  
CPD 20435 08

3	5	3	1	1	3
---	---	---	---	---	---

Napięcie zasilania: 24 V DC  
Cykl pracy: 100%  
Moc nowminalna: 1,6 W  
Siła trzymania: 400 N



## Podłączenie



176	4
323	4
473	6

