

Slimchain

Napęd łańcuchowy

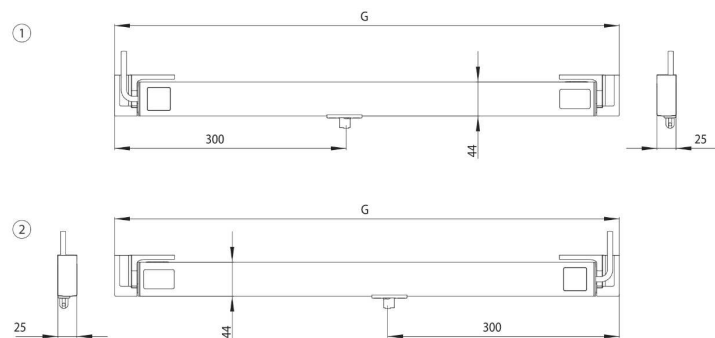
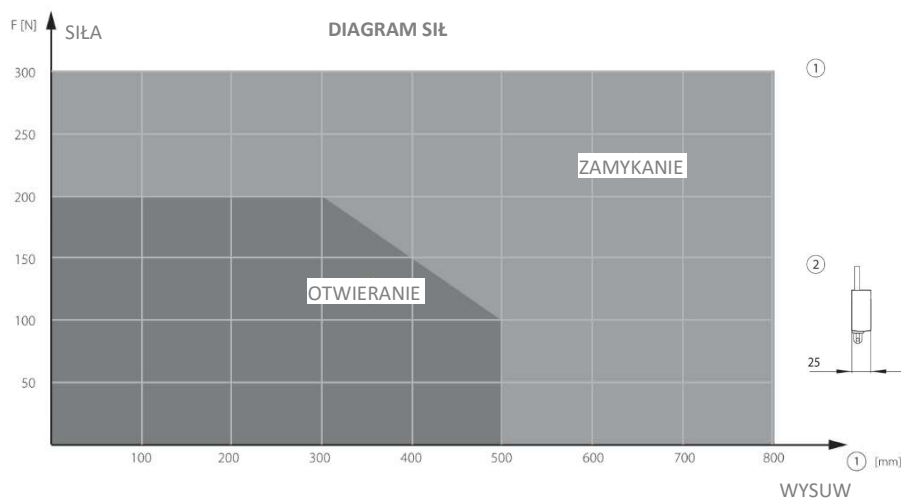


Slimchain to zaawansowany technologicznie, o niewielkich wymiarach, uniwersalny napęd łańcuchowy.

Jego estetyczny wygląd ułatwia wkomponowanie w nowoczesne systemy fasadowe. Ponadto ma szeroki zakres parametrów, którymi można dopasować jego funkcjonowanie do potrzeb konkretnego obiektu. Standardowe wysuw (300, 500, 800 mm) mogą być przeprogramowane. W zależności od trybu pracy prędkość wysuwu łańcucha może zostać zmieniona. Wbudowany moduł synchronizacji pozwala pojedynczy napęd wykorzystać do pracy synchronicznej, np. na dużych i ciężkich oknach. Wystarczy zmiana ustawień samego napędu, bez dodatkowych urządzeń synchronizujących. Napęd posiada wbudowany przełącznik DIP-switch do zmiany trybu pracy (Solo/Syncro, Master/Slave). Montaż napędu jest łatwy i szybki dzięki systemowi GEZE Smart fix.



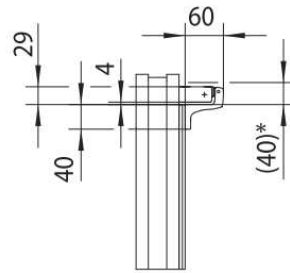
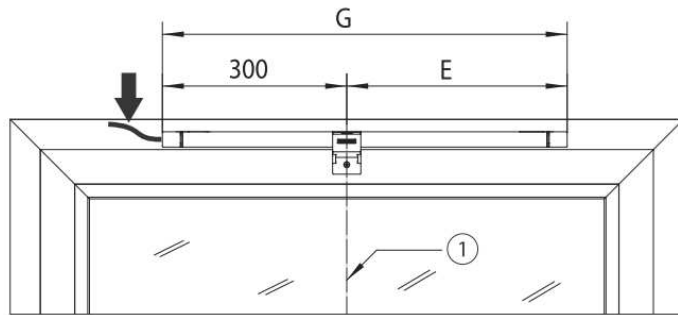
Dane techniczne	
Długość	Wysuw 300: 560 mm, wysuw 500: 660 mm, wysuw 800: 810 mm (łącznie z konsolami)
Wysokość	25 mm
Głębokość	44 mm
Miejsce na ramie okna na montaż (min.)	Montaż na ramie - OTWIERANIE DO WEWNĄTRZ: 30 mm, Montaż na skrzydle - OTWIERANIE DO WEWNĄTRZ: 16 mm, Montaż na ramie - OTWIERANIE NA ZEWNĄTRZ: 31 mm
Standardowe wysuw	300 mm, 500 mm, 800 mm
Prędkość wysuwu otwarcie – ODDYMIANIE	15 mm/s
Prędkość wysuwu otwarcie – PRZEWIETRZANIE	5 mm/s
Prędkość wysuwu zamykanie	5 mm/s
Siła ciągnięcia	300 N
Siła pchania	200 N (w zależności od wysuwu, diagram sił)
Siła blokująca	2000 N
Napięcie pracy	24 V ± 25 %
Pobór prądu	0,9 A
Przewód przyłączeniowy	4 x 0.75 mm ² , długość: 2 m
Zakres temperatur	-5 – 70 °C
Stopień ochrony	IP 40 / III
Programowanie wysuwu	✓
Możliwość synchronizacji	✓ (max. 3 napędy)
Programowanie prędkości (przewietrzanie)	✓
Możliwość podłączenia dodatkowego rygłowania	✓
Typ dodatkowego rygłowania	Napęd rygłujący
Sposób skracania wysuwu	Urządzenie serwisowe, ustawienie fabryczne
Wyłączenie w pozycji końcowej otwartej	zintegrowany przekaźnik odległości
Wyłączenie w pozycji końcowej zamkniętej	zintegrowany przekaźnik odległości oraz wyłącznik przeciążeniowy



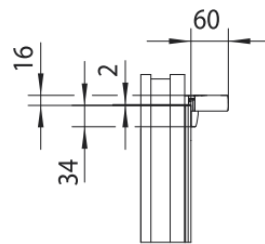
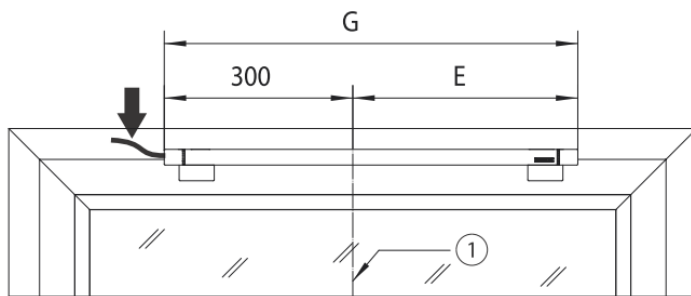
Wymagane miejsce na mocowanie siłownika

Wysuw	E [mm]	G[mm]
300	260	560
500	360	660
800	510	810

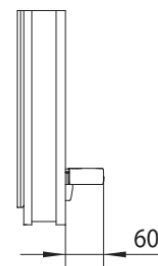
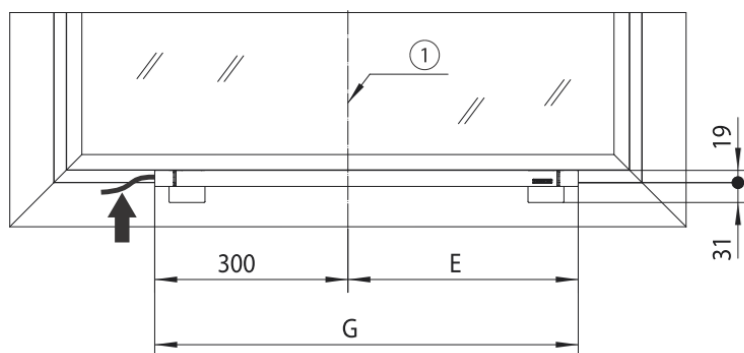
Montaż na ramie – otwieranie do wewnątrz



Montaż na skrzydle – otwieranie do wewnątrz



Montaż na ramie – otwieranie na zewnątrz



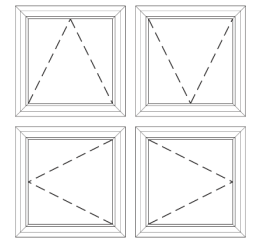
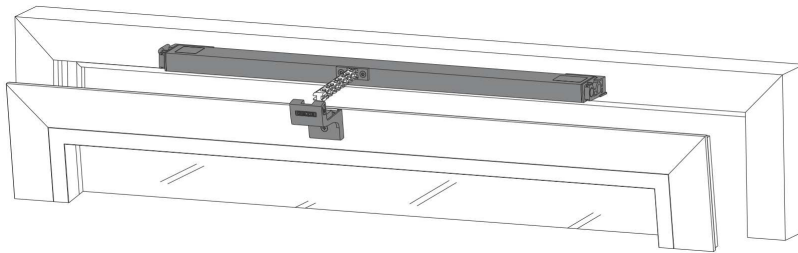
Rysunki siłowników z wyjściem kabla po lewej stronie. W przypadku wyjścia kabla z prawej strony, wymiary są odwrócone.

Konsola TYP A

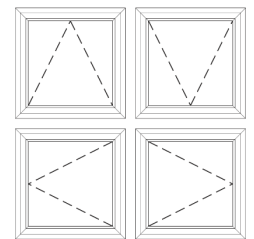
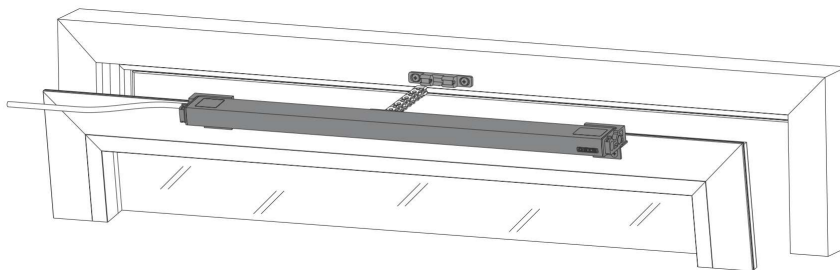
Konsola TYP B

WARIANTY MONTAŻU

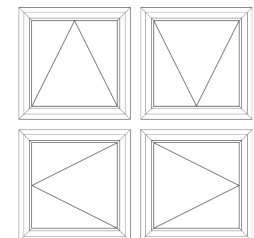
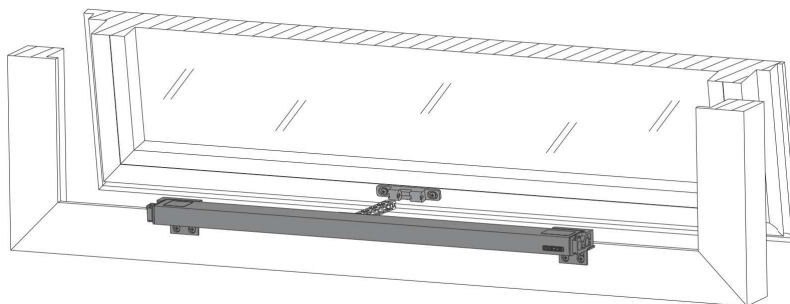
Montaż na ramie
OTWIERANIE DO
WEWNĄTRZ
Konsola TYP A



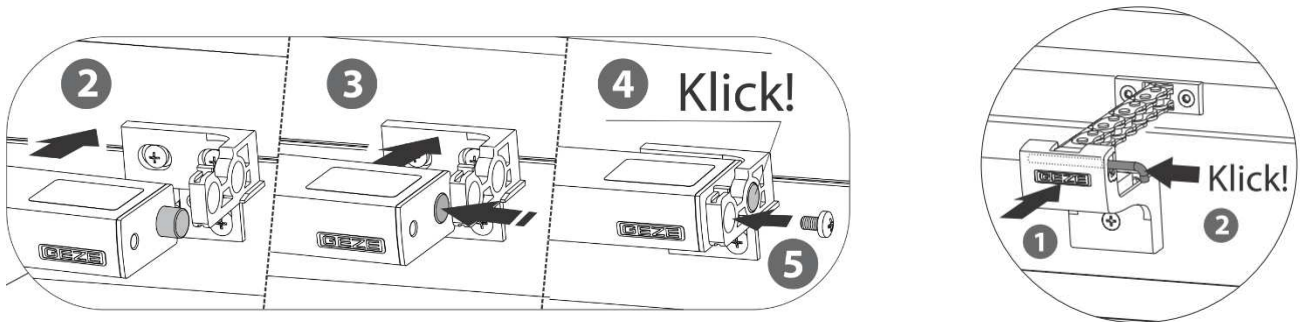
Montaż na
skrzydle
OTWIERANIE DO
WEWNĄTRZ
Konsola TYP B



Montaż na ramie
OTWIERANIE NA
ZEWNĄTRZ
Konsola TYP B



System montażu GEZE Smart fix



Ustawienia trybu pracy za pomocą przełącznika DIP-switch

